

Motoren en rondom de motor	
Elektrische voortstuwing	
Schroefsystemen	
Uitlaatsystemen	
Scheepsinstrumenten	
Brandstofsyste men	
Watersyste men	
Vuilwatersyste men	
Boegschroefsystemen	
Power hydraulica	
Stroom aan boord	
Stuursyste men	
Scheepsbeglazing	
Ventilatie	
Maxwell ankersyste men	
V-Quipment	
YellowV	

Code	Blz.	Omschrijving	Soort	Prijzen Excl. BTW	Prijzen Incl. 21% BTW	Prijzen index
------	------	--------------	-------	-------------------------	-----------------------------	------------------



MOTOREN EN RONDOM DE MOTOR

SCHEEPSDIESELMOTOREN D-LINE, H-LINE, en M-LINE

Indien u meer informatie wilt over VETUS dieselmotoren zenden wij u graag op verzoek onze separate documentatie en prijzen toe.



V-CAN

BPCAB1HF	11	V-CAN kabel (halogeenvrij) 1 m	A	36,36	44,00	
BPCAB5HF		V-CAN kabel (halogeenvrij) 5 m	A	50,83	61,50	
BPCAB10HF		V-CAN kabel (halogeenvrij) 10 m	A	69,42	84,00	
BPCAB15HF		V-CAN kabel (halogeenvrij) 15 m	A	84,30	102,00	
BPCAB20HF		V-CAN kabel (halogeenvrij) 20 m	A	103,31	125,00	
BPCAB25HF		V-CAN kabel (halogeenvrij) 25 m	A	117,36	142,00	
BPCABCPC		V-CAN toevoerkabel	A	71,90	87,00	
CANVT		V-CAN termination resistor	A	33,88	41,00	
BPCBCGC		Verloopkabel	A	25,21	30,50	
CANVHUB		V-CAN 3 point Hub	A	60,33	73,00	
CANV2N1		CANverter 1-richting van V-CAN naar NMEA2000	A	247,93	300,00	
CANV2N2		CANverter 2-richting van NMEA2000 naar V-CAN	A	247,93	300,00	
CANV2Y2		CANverter 2-richting van YanmarJ1939 naar V-CAN	A	252,89	306,00	
CANR		CANverter - CANrepeater	A	198,35	240,00	
CANNC01	12	NMEA2000 kabel stekker en contrastekker, 1 m	A	27,69	33,50	
CANNC02		NMEA2000 kabel stekker en contrastekker, 2 m	A	39,67	48,00	
CANNC05		NMEA2000 kabel stekker en contrastekker, 5 m	A	77,69	94,00	
CANNC10		NMEA2000 kabel stekker en contrastekker, 10 m	A	126,45	153,00	
CANNHUB		NMEA2000 drieweg hub stekker-contrastekker-stekker	A	44,63	54,00	
CANNPSCM		NMEA2000 Stroomvoorziening met stekker, 3A zekering, 1 m kabel	A	21,49	26,00	
CANNTF		NMEA2000 afsluitweerstand contrastekker - 120 Ohm	A	12,40	15,00	
CANNTM		NMEA2000 afsluitweerstand stekker - 120 Ohm	A	12,40	15,00	



MECHANISCHE MOTOR-AFSTANDSBEDIENING

SISCO	46	Afstandsbediening zijmontage, huis en handel vervaardigd uit roestvast staal	B	356,20	431,00	
SISCOG		Afstandsbediening zijmontage, huis, handel en knop vervaardigd uit roestvast staal	B	387,60	469,00	
SICO		Afstandsbediening zijmontage, huis uit kunststof, handel uit roestvast staal	B	282,64	342,00	
SICOG		Afstandsbediening zijmontage, huis uit kunststof, handel en knop uit roestvast staal	B	293,39	355,00	
RCTOPS		Afstandsbediening voor 1 motor, topmontage, huis en handel roestvast staal	B	430,17	520,50	
RCTOPSG		Afstandsbediening voor 1 motor, topmontage, huis, handel en knop roestvast staal	B	461,16	558,00	
RCTOPTS		Afstandsbediening voor 2 motoren, topmontage, huis en handel roestvast staal	B	734,30	888,50	
RCTOPTSG		Afstandsbediening voor 2 motoren, topmontage, huis, handel en knop roestvast staal	B	776,03	939,00	
RCTOPTB	47	Afstandsbediening voor 2 motoren, topmontage aluminium huis, zwart	B	702,48	850,00	
RCTOPTBG		Afstandsbediening voor 2 motoren, topmontage aluminium huis, zwart, roestvast staal hendel en knop	B	723,97	876,00	
RCTOPB		Afstandsbediening voor 1 motor, topmontage aluminium huis, zwart	B	356,20	431,00	
RCTOPBG		Afstandsbediening voor 1 motor, topmontage aluminium huis, zwart, roestvast stalen hendel en knop	B	387,60	469,00	
AFSTTOPT		Afstandsbediening voor 2 motoren, topmontage kunststof huis (excl. neutraal-schakelaar)	B	787,19	952,50	
AFSTTOP		Afstandsbediening voor 1 motor, topmontage kunststof huis (excl. neutraal-schakelaar)	B	409,09	495,00	
AFSTZIJ		Afstandsbediening voor 1 motor, zijmontage kunststof huis (excl. neutraal-schakelaar)	B	304,13	368,00	



ELECTRONISCHE AFSTANDSBEDIENING VOOR DE MOTOR

TYPE EC4

EC4H1	48	Bedieningshendel roestvast staal staal voor 1 motor	B	1.187,60	1.437,00	
EC4H1R		Bedieningshendel roestvast staal staal (rechts) voor 1 motor	B	1.187,60	1.437,00	
EC4HT1		Bedieningshendel roestvast staal staal voor 1 motor met TRIM	B	1.250,41	1.513,00	
EC4H2		Bedieningshendel roestvast staal staal voor 2 motoren	B	1.250,41	1.513,00	
EC4HT2		Bedieningshendel roestvast staal staal voor 2 motoren met TRIM	B	1.323,14	1.601,00	
EC4UMM1	49	Schakelkast voor 1 mechanische motor + 1 mechanische keerkoppeling, 12/24 Vdc	B	2.449,59	2.964,00	
EC4UMMT1		Schakelkast voor 1 mechanische motor + 1 mechanische keerkoppeling met TRIM/Flap, 12/24 V	B	2.918,18	3.531,00	
EC4UMET1		Schakelkast voor 1 mechanische motor + 1 elektronische keerkoppeling met TRIM / Flap, 12/24 V	B	2.657,85	3.216,00	
EC4UMET2		Schakelkast voor 2 mechanische motor + 1 elektronische keerkoppeling met TRIM / Flap, 12/24 V	B	3.856,20	4.666,00	
EC4UMETR1		Schakelkast voor 1 mechanische motor en 1 elektronische keerkoppeling met trolling optie	B	3.752,07	4.540,00	
EC4UEE		Schakelkast voor elektronische bediening	B	1.573,55	1.904,00	
EC4UEM1		Schakelkast voor elektronische bediening en mechanische keerkoppeling zonder TRIM	B	1.573,55	1.904,00	
ECG3/6		Schakelkabel 3M 6 draads	ST	85,00	102,85	
ECG5/6		Schakelkabel 5M 6 draads	ST	90,00	108,90	
ECG7/6		Schakelkabel 7M 6 draads	ST	95,00	114,95	



Code	Blz.	Omschrijving	Soort	Prijzen Excl. BTW	Prijzen Incl. 21% BTW	Prijzen index
CANT		V-CAN t-splitter	A	55,37	67,00	
DTCAN3M		CAN-bus datakabel 3 m	A	47,11	57,00	
DTCAN5M		CAN-bus datakabel 5 m	A	61,16	74,00	
DTCAN7,5M		CAN-bus datakabel 7,5 m	A	78,51	95,00	
DTCAN10M		CAN-bus datakabel 10 m	A	100,83	122,00	
DTCAN15M		CAN-bus datakabel 15 m	A	146,69	177,50	
DTCAN30M		CAN-bus datakabel 30 m	A	280,99	340,00	
TREK-/DRUKKABELS TYPE 33C						
CABLF05		Trek-/drukkabel type LF (Low Friction), lengte 0,5 m	B	52,89	64,00	↓ 
CABLF075		Trek-/drukkabel type LF (Low Friction), lengte 0,75 m	B	54,13	65,50	↓ 
CABLF10		Trek-/drukkabel type LF (Low Friction), lengte 1,0 m	B	54,96	66,50	↓ 
CABLF15		Trek-/drukkabel type LF (Low Friction), lengte 1,5 m	B	56,20	68,00	↓ 
CABLF20		Trek-/drukkabel type LF (Low Friction), lengte 2,0 m	B	57,02	69,00	↓ 
CABLF25		Trek-/drukkabel type LF (Low Friction), lengte 2,5 m	B	59,50	72,00	↓ 
CABLF30		Trek-/drukkabel type LF (Low Friction), lengte 3,0 m	B	62,81	76,00	↓ 
CABLF35		Trek-/drukkabel type LF (Low Friction), lengte 3,5 m	B	64,46	78,00	↓ 
CABLF40		Trek-/drukkabel type LF (Low Friction), lengte 4,0 m	B	68,60	83,00	↓ 
CABLF45		Trek-/drukkabel type LF (Low Friction), lengte 4,5 m	B	69,42	84,00	↓ 
CABLF50		Trek-/drukkabel type LF (Low Friction), lengte 5,0 m	B	71,07	86,00	↓ 
CABLF55		Trek-/drukkabel type LF (Low Friction), lengte 5,5 m	B	71,90	87,00	↓ 
CABLF60		Trek-/drukkabel type LF (Low Friction), lengte 6,0 m	B	75,21	91,00	↓ 
CABLF65		Trek-/drukkabel type LF (Low Friction), lengte 6,5 m	B	76,86	93,00	↓ 
CABLF70		Trek-/drukkabel type LF (Low Friction), lengte 7,0 m	B	81,82	99,00	↓ 
CABLF75		Trek-/drukkabel type LF (Low Friction), lengte 7,5 m	B	83,47	101,00	↓ 
CABLF80		Trek-/drukkabel type LF (Low Friction), lengte 8,0 m	B	84,30	102,00	↓ 
CABLF85		Trek-/drukkabel type LF (Low Friction), lengte 8,5 m	B	87,19	105,50	↓
CABLF90		Trek-/drukkabel type LF (Low Friction), lengte 9,0 m	B	89,67	108,50	↓
CABLF95		Trek-/drukkabel type LF (Low Friction), lengte 9,5 m	B	90,91	110,00	↓
CABLF100		Trek-/drukkabel type LF (Low Friction), lengte 10,0 m	B	95,87	116,00	↓
CABLF110		Trek-/drukkabel type LF (Low Friction), lengte 11 m	B	110,33	133,50	↓
CABLF120		Trek-/drukkabel type LF (Low Friction), lengte 12 m	B	123,14	149,00	↓
CABLF130		Trek-/drukkabel type LF (Low Friction), lengte 13 m	B	135,54	164,00	↓
CABLF140		Trek-/drukkabel type LF (Low Friction), lengte 14 m	B	141,32	171,00	↓
CABLF150		Trek-/drukkabel type LF (Low Friction), lengte 15 m	B	147,11	178,00	↓
CABLE05A		Kabel type 33C, 0,5 m	B	23,97	29,00	
CABLE10A		Kabel type 33C, 1,0 m	B	25,62	31,00	
CABLE15A		Kabel type 33C, 1,5 m	B	26,86	32,50	
CABLE20A		Kabel type 33C, 2,0 m	B	28,10	34,00	
CABLE25A		Kabel type 33C, 2,5 m	B	30,17	36,50	
CABLE30A		Kabel type 33C, 3,0 m	B	31,82	38,50	
CABLE35A		Kabel type 33C, 3,5 m	B	33,06	40,00	
CABLE40A		Kabel type 33C, 4,0 m	B	35,54	43,00	
CABLE50A		Kabel type 33C, 5,0 m	B	39,67	48,00	
KABELKL	51	Kabelklem voor kabels type 33 en LF	B	6,20	7,50	
KOGELGEWR		Kogelgewricht voor kabels type 33 en LF	B	9,92	12,00	
DC		Stopknop type DC	B	39,67	48,00	
DSKITF		Differentiaal-apparaat voor brandstofpomp	B	33,88	41,00	
DS		Differentiaal-apparaat voor keerkoppeling	B	104,13	126,00	
MOTOR TRILLINGSDEMPERS						
KSTEUN25V	52	Trillingsdemper type K25V	B	58,68	71,00	
KSTEUN35V		Trillingsdemper type K35V	B	58,68	71,00	
KSTEUN40A		Trillingsdemper type K40A	B	58,68	71,00	
KSTEUN50V		Trillingsdemper type K50V	B	58,68	71,00	
KSTEUN75V		Trillingsdemper type K75V	B	58,68	71,00	
KSTEUN80V		Trillingsdemper type K80V	B	58,68	71,00	
KSTEUN100V		Trillingsdemper type K100V	B	58,68	71,00	
MITSTEUN	53	Hydro Trillingsdemper	B	269,42	326,00	
HY100		Trillingsdemper type HY100	B	85,12	103,00	
HY150		Trillingsdemper type HY150	B	85,12	103,00	
HY230		Trillingsdemper type HY230	B	85,12	103,00	
LMX140		Trillingsdemper type LMX 140	B	164,46	199,00	
LMX210		Trillingsdemper type LMX 210	B	164,46	199,00	
LMX340		Trillingsdemper type LMX 340	B	183,47	222,00	
LMX500		Trillingsdemper type LMX 500	B	183,47	222,00	

Code	Blz.	Omschrijving	Soort	Prijzen Excl. BTW	Prijzen Incl. 21% BTW	Prijzen index	
KOELWATERFILTERS							
	FTR140/13	54	Koelwaterfilter type 140, slangaansluiting Ø 12,7 mm	A	76,03	92,00	↓
	FTR140/16		Koelwaterfilter type 140, slangaansluiting Ø 15,9 mm	A	76,03	92,00	↓
	FTR140/19		Koelwaterfilter type 140, slangaansluiting Ø 19,1 mm	A	76,03	92,00	↓
	FTR140FM FILTER150		Fijnmazig metaalfilterelement geschikt voor de FTR140/ Koelwaterfilter type 150, slangaansluiting Ø 28,5 mm	ST A	19,50 38,84	23,60 47,00	↓
	FTR330/13	55	Koelwaterfilter type 330, slangaansluitingen Ø 12,7 mm	A	91,32	110,50	↓
	FTR330/16		Koelwaterfilter type 330, slangaansluitingen Ø 15,9 mm	A	91,32	110,50	↓
	FTR330/19		Koelwaterfilter type 330, slangaansluitingen Ø 19,1 mm	A	91,32	110,50	↓
	FTR330/25		Koelwaterfilter type 330, slangaansluitingen Ø 25,4 mm	A	91,32	110,50	↓
	FTR330/32		Koelwaterfilter type 330, slangaansluitingen Ø 31,8 mm	A	91,32	110,50	↓
	FTR330/38		Koelwaterfilter type 330, slangaansluitingen Ø 38,0 mm	A	91,32	110,50	↓
	FTR470/13		Koelwaterfilter type 470-12,7 mm	A	92,56	112,00	↓
	FTR470/16		Koelwaterfilter type 470-15,9 mm	A	92,56	112,00	↓
	FTR470/19		Koelwaterfilter type 470-19,1 mm	A	92,56	112,00	↓
	FTR470/25		Koelwaterfilter type 470-25,4 mm	A	92,56	112,00	↓
	FTR470/32		Koelwaterfilter type 470-31,8 mm	A	92,56	112,00	↓
	FTR470/38		Koelwaterfilter type 470-38,1 mm	A	92,56	112,00	↓
	FTR132038		Koelwaterfilter type 1320, G 1½ voor slang Ø 38 mm	A	254,55	308,00	↓
	FTR132050		Koelwaterfilter type 1320, G 2 voor slang Ø 50 mm	A	254,55	308,00	↓
	FTR132063		Koelwaterfilter type 1320, G 2½ voor slang Ø 63 mm	A	254,55	308,00	↓
	FTR190063	56	Koelwaterfilter type 1900, G 2½ (geschikt voor slang Ø 63 mm)	A	441,32	534,00	↓
	FTR190076		Koelwaterfilter type 1900, G 3 (geschikt voor slang Ø 76 mm)	A	441,32	534,00	↓
	FTR33019M		Koelwaterfilter type 330 met aluminium deksel, slangaansluitingen Ø 19,0 mm	A	171,90	208,00	↓
	FTR33025M		Koelwaterfilter type 330 met aluminium deksel, slangaansluitingen Ø 25,0 mm	A	171,90	208,00	↓
	FTR33032M		Koelwaterfilter type 330 met aluminium deksel, slangaansluitingen Ø 32,0 mm	A	171,90	208,00	↓
	FTR33038M		Koelwaterfilter type 330 met aluminium deksel, slangaansluitingen Ø 38,0 mm	A	171,90	208,00	↓
	CWS1	57	Koelwaterfilter met 1 inch aansluiting	A	280,17	339,00	↓
	CWS11/4		Koelwaterfilter met 1 1/4 inch aansluiting	A	280,17	339,00	↓
	CWS11/2		Koelwaterfilter met 1 1/2 inch aansluiting	A	280,17	339,00	↓
	CWSCSET		Koelwaterfilter afdekking binnenzijde (set)	ST	25,00	30,25	↓
	FTR525		Koelwaterfilter uit (roestvast staal 316), type 525, G 1½ voor slang Ø 38 mm	A	585,95	709,00	↓
	WKIT33013	58	Waterfilterset 330 - 13 mm (zonder filter)	C	58,68	71,00	↓
	WKIT33019		Waterfilterset 330 - 19 mm (zonder filter)	C	83,47	101,00	↓
	WKIT33025		Waterfilterset 330 - 25 mm (zonder filter)	C	97,52	118,00	↓
	WKIT33032		Waterfilterset 330 - 32 mm (zonder filter)	C	140,50	170,00	↓
	BKIT33013		Waterfilterset type 330, 13 mm aansluiting, in brons	C	71,07	86,00	↓
	BKIT33019		Waterfilterset type 330, 19 mm aansluiting, in brons	C	87,19	105,50	↓
	BKIT33025		Waterfilterset type 330, 25 mm aansluiting, in brons	C	95,87	116,00	↓
	BKIT33032		Waterfilterset type 330, 32 mm aansluiting, in brons	C	152,07	184,00	↓
	BKIT33038		Waterfilterset type 330, 38 mm aansluiting, in brons	C	161,98	196,00	↓
	CONN330		Koppelkit voor twee FTR330/32 filters(zonder waterfilters)	A	98,35	119,00	↓
	BISEP19		Lenswater-olie afscheider 19 mm slangaansluiting	A	110,33	133,50	↓
	BISEP19F2		Reserve filterelement voor lenswater-olie afscheider BISEP19, set van 15 stuks	A	23,14	28,00	↓
	FIREPORTB	59	Fireport voor motorkamer met zwarte afwerkrand	C	28,10	34,00	↓
	MWHOSE19		Koelwaterslang inw. Ø 19 mm (Rol van 20 m, Prijs per m)	B	25,62	31,00	↓
	MWHOSE25		Koelwaterslang inw. Ø 25 mm (Rol van 20 m, Prijs per m)	B	28,10	34,00	↓
	MWHOSE32		Koelwaterslang inw. Ø 32 mm (Rol van 20 m, Prijs per m)	B	31,82	38,50	↓
	MWHOSE38		Koelwaterslang inw. Ø 38 mm (Rol van 20 m, Prijs per m)	B	38,02	46,00	↓
	MWHOSE51		Koelwaterslang inw. Ø 51 mm (Rol van 20 m, Prijs per m)	B	46,69	56,50	↓
ISOLATIEMATERIAAL							
	ST020A	61	Geluidsisolatie 20 mm Sonitech, Aluminium (600 x 1000 mm)	B	33,06	40,00	
	ST040A		Geluidsisolatie 40 mm Sonitech, Aluminium (600 x 1000 mm)	B	42,98	52,00	
	ST020W		Geluidsisolatie 20 mm Sonitech, Wit (600 x 1000 mm)	B	33,06	40,00	
	ST040W		Geluidsisolatie 40 mm Sonitech, Wit (600 x 1000 mm)	B	42,98	52,00	
	ST135A		Geluidsisolatie 35 mm Sonitech single, Aluminium (600 x 1000 mm)	B	59,50	72,00	
	ST145A		Geluidsisolatie 45 mm Sonitech single, Aluminium (600 x 1000 mm)	B	65,70	79,50	
	ST135W		Geluidsisolatie 35 mm Sonitech single, wit (600 x 1000 mm)	B	69,42	84,00	
	ST145W		Geluidsisolatie 45 mm Sonitech single, wit (600 x 1000 mm)	B	73,55	89,00	
	PT112A		Geluidsisolatie 12 mm Prometech single, Aluminium (600 x 1000 mm)	B	58,68	71,00	
	PT135A		Geluidsisolatie 35 mm Prometech single, Aluminium (600 x 1000 mm)	B	80,17	97,00	

Code	Blz.	Omschrijving	Soort	Prijzen Excl. BTW	Prijzen Incl. 21% BTW	Prijzen index
PT145A		Geluidsisolatie 45 mm Prometech single, Aluminium (600 x 1000 mm)	B	88,43	107,00	
PT112W		Geluidsisolatie 12 mm Prometech single, wit (600 x 1000 mm)	B	66,12	80,00	
PT135W		Geluidsisolatie 35 mm Prometech single, wit (600 x 1000 mm)	B	89,67	108,50	
PT145W		Geluidsisolatie 45 mm Prometech single, wit (600 x 1000 mm)	B	100,00	121,00	
PT225S		Geluidsisolatie 25 mm Prometech double, zilver	B	119,83	145,00	
PT245S		Geluidsisolatie 45 mm Prometech double, zilver	B	136,36	165,00	
PT260S		Geluidsisolatie 60 mm Prometech double, zilver	B	173,55	210,00	
PT225W		Geluidsisolatie 25 mm Prometech double, wit	B	119,83	145,00	
PT245W		Geluidsisolatie 45 mm Prometech double, wit	B	136,36	165,00	
PT260W		Geluidsisolatie 60 mm Prometech double, wit	B	152,89	185,00	
GF140S		Geluid dempende glaswol plaat 1200 x 800 x 40 mm, met alu afdeklaag (prijs per plaat)	B	238,84	289,00	
PU130S		Geluid dempende pu-schuim platen, 4 stuks van 1000 x 500 x 30 mm met aluminium afdeklaag	B	145,45	176,00	
ARM10X12	62	Ontdreningsplaat, 1000 x 1200 x 4 mm (prijs per plaat)	B	43,80	53,00	
TAPEG30		Zelfklevende afwerktape, grijs, per rol van 30 m	B	16,53	20,00	
TAPEW30		Zelfklevende afwerktape, wit, per rol van 30 m	B	16,53	20,00	
TAPEA30		Zelfklevende afwerktape, aluminium, per rol van 30 m	B	18,18	22,00	
TAPEGF50		Zelfklevende afwerktape, glasvezel, per rol van 50 m	B	100,83	122,00	
FIXP	63	Bevestigingsrozetten voor geluid dempende plaat (per 15 stuk)	C	15,70	19,00	
MBSET01		Montagebeugset A, M5 x 35, geschikt voor ASD	C	33,88	41,00	
MBSET02		Montagebeugset A, geschikt voor ASDV/H & AIRVENTV/H	C	28,93	35,00	
MBSET03		Montagebeugset A, geschikt voor FTR140, WS180, WS270 & NSFS	C	28,93	35,00	
MBSET04		Montagebeugset A, M6 x 35, geschikt voor VT7	C	22,31	27,00	
MBSET05		Montagebeugset A, geschikt voor FTR330, FILTER150 & NSF	C	33,88	41,00	
ELEKTRISCH VOORSTUWING						
EPOD100	70	E-POD 10 kW elektrische voorstuwing, alles-in-één plug & play set	EP	9.642,15	11.667,00	
EAIR05024	71	E-LINE Air 5 kW elektrische voorstuwing 24V, lucht gekoeld	EP	3.995,04	4.834,00	
EAIR050	72	E-LINE Air 5 kW elektrische voorstuwing 48 V, lucht gekoeld	EP	3.995,04	4.834,00	
EAIR070	73	E-LINE Air 7 kW elektrische voorstuwing 48 V, lucht gekoeld	EP	5.249,17	6.351,50	
ELINE060	74	E-LINE elektrische voorstuwing, inboard, 6kW	EP	3.850,41	4.659,00	
ELINE080	75	E-LINE elektrische voorstuwing, inboard, 8 kW	EP	5.155,37	6.238,00	
ELINE110	76	E-LINE elektrische voorstuwing, inboard, 11 kW	EP	5.568,60	6.738,00	
BEDIENINGSHENDEL						
ELPS	78	Bediening voor elektrische voortstuwing, zijmontage, V-CAN	EP	650,41	787,00	
ELPSR		V-CAN zijkant gemonteerde bedieningshendel voor elektrische voortstuwing	EP	600,00	726,00	
ELCS		Roestvast staal e bedieningshendel voor elektrische voortstuwing, zijkant gemonteerd, V-CAN, met power en eco modus	EP	892,56	1.080,00	
MONITORINGSYSTEEM						
EDN2K7		E-DRIVE Monitoringsysteem NMEA2000 Set - inclusief 500A shunt, CAN-omvormer en 7" gps-display	EP	1.750,41	2.118,00	
CANNME7	79	Multifunctioneel display voor elektrische voorstuwing, 7" scherm, NMEA2000	EP	1.309,09	1.584,00	
CANN500		Digital Battery Monitoring Shunt NMEA2000 and WiFi connection, max. current 500A	EP	479,34	580,00	
CANNSTR02		Set van 2 stuks NTC thermische weerstandensensoren, 2m kabel voor digitale aansluiting accu monitor	EP	21,49	26,00	
CANNSTR05		Set van 2 stuks NTC thermische weerstandensensoren, 5m kabel voor digitale aansluiting accu monitor	EP	25,62	31,00	
CANV2N1		CANverter 1-richting van V-CAN naar NMEA2000	A	247,93	300,00	
V-CAN						
BPCAB1HF	11	V-CAN kabel (halogeenvrij) 1 m	A	36,36	44,00	
BPCAB5HF		V-CAN kabel (halogeenvrij) 5 m	A	50,83	61,50	
BPCAB10HF		V-CAN kabel (halogeenvrij) 10 m	A	69,42	84,00	
BPCAB15HF		V-CAN kabel (halogeenvrij) 15 m	A	84,30	102,00	
BPCAB20HF		V-CAN kabel (halogeenvrij) 20 m	A	103,31	125,00	
BPCAB25HF		V-CAN kabel (halogeenvrij) 25 m	A	117,36	142,00	
CANVT	11	V-CAN termination resistor	A	33,88	41,00	
CANR		CANverter - CANrepeater	A	198,35	240,00	
CANVHUB		V-CAN 3 point Hub	A	60,33	73,00	
CANNPSCM	12	NMEA2000 Stroomvoorziening met stekker, 3A zekering, 1 m kabel	A	21,49	26,00	
CANNCO1		NMEA2000 kabel stekker en contraststekker, 1 m	A	27,69	33,50	
CANNCO2		NMEA2000 kabel stekker en contraststekker, 2 m	A	39,67	48,00	

Code	Blz.	Omschrijving	Soort	Prijzen Excl. BTW	Prijzen Incl. 21% BTW	Prijzen index
 CANN05		NMEA2000 kabel stekker en contrastekker, 5 m	A	77,69	94,00	
CANN10		NMEA2000 kabel stekker en contrastekker, 10 m	A	126,45	153,00	
CANNHUB		NMEA2000 drieweg hub stekker-contrastekker-stekker	A	44,63	54,00	
CANNTF		NMEA2000 afsluitweerstand contrastekker - 120 Ohm	A	12,40	15,00	
CANNTM		NMEA2000 afsluitweerstand stekker - 120 Ohm	A	12,40	15,00	
	OVERIGE - KIELKOELING					
EDKCSET	77	E-LINE kielkoelset - gesloten systeemkoeling - zout en modderig water	EP	300,00	363,00	
VOC1	446	VETUS Organische koelvloeistof -38° C, 1 L verpakking	C	9,92	12,00	
VOC4		VETUS Organische koelvloeistof -38° C, 4 L verpakking	C	31,40	38,00	
ELINEKC	77	Kielkoelement, fittingen 13 mm	EP	308,68	373,50	↓
	OVERIGE - ZOET WATER KOELING					
EDFWSET	77	E-LINE zoetwaterkoelingsset - Alleen schoon zoet oppervlaktewater	EP	125,62	152,00	
	STROOMAANSLUITING					
EDSPQCSET		Systeem voor aansluiting op walstroom - Incl. zekeringkast	EP	730,58	884,00	
SCHROEFASSYSTEMEN						
FLEXIBELE KOPPELING TYPE COMBIFLEX						
COMFL1225	87	Flexibele koppeling type Combiflex 12, as Ø 25 mm	A	280,99	340,00	↓
COMFL1230		Flexibele koppeling type Combiflex 12, as Ø 30 mm	A	280,99	340,00	↓
COMFL1325		Flexibele koppeling type Combiflex 13, as Ø 25 mm	A	280,99	340,00	↓
COMFL1330		Flexibele koppeling type Combiflex 13, as Ø 30 mm	A	280,99	340,00	↓
	FLEXIBELE KOPPELING TYPE 6					
KO51	87	Type 6, asgat Ø 25 mm	A	352,07	426,00	
KO52		Type 6, asgat Ø 30 mm	A	352,07	426,00	
KO53		Type 6, asgat Ø 35 mm	A	352,07	426,00	
KO54		Type 6, Ø 20 mm voorgeboord	A	293,80	355,50	
	FLEXIBELE KOPPELING TYPE UNIFLEX					
UNIFL1320	87	Type Uniflex 13, voor asdiam Ø 20 mm	A	384,30	465,00	
UNIFL1325		Type Uniflex 13, voor asdiam Ø 25 mm	A	504,96	611,00	
UNIFL1330		Type Uniflex 13 voor asdiam Ø 30 mm	A	504,96	611,00	
UNIFL1630		Type Uniflex 16, voor asdiam Ø 30 mm	A	780,17	944,00	
UNIFL1635		Type Uniflex 16, voor asdiam Ø 35 mm	A	780,17	944,00	
UNIFL1640		Type Uniflex 16, voor asdiam Ø 40 mm	A	780,17	944,00	
SET64		Set bouten voor koppeling type 6, voor flens 4"	A	12,40	15,00	
SET65		Set bouten voor koppeling type 6, voor flens 5"	A	25,21	30,50	
UNIS24/5		Set tapeinden voor Uniflex 12 -13 -16 en Bullflex 1 - 8, aansluiting 4" en 5"	A	19,83	24,00	
FLEXIBELE KOPPELING TYPE BULLFLEX, ASDIAMETER IN INCHES						
BULFL011	88	Type Bullflex 1, voor asdiam Ø 1"	A	379,34	459,00	↓
BULFL021		Type Bullflex 2, voor asdiam Ø 1"	A	389,67	471,50	↓
BULFL041		Type Bullflex 4, voor asdiam Ø 1"	A	469,42	568,00	↓
BULFL0814		Type Bullflex 8, voor asdiam Ø 1¼"	A	799,17	967,00	↓
BULFL0812		Type Bullflex 8, voor asdiam Ø 1½"	A	799,17	967,00	↓
BULFL1212		Type Bullflex 12, voor asdiam Ø 1½"	A	1.089,67	1.318,50	↓
BULFL1213		Type Bullflex 12, voor asdiam Ø 1¾"	A	1.089,67	1.318,50	↓
BULFL1612		Type Bullflex 16, voor asdiam Ø 1½"	A	1.199,17	1.451,00	
BULFL1613		Type Bullflex 16, voor asdiam Ø 1¾"	A	1.199,17	1.451,00	
BULFL162		Type Bullflex 16, voor asdiam Ø 2"	A	1.199,17	1.451,00	
BULFL3213		Type Bullflex 32, voor asdiam Ø 1¾"	A	1.830,17	2.214,50	↓
BULFL322		Type Bullflex 32, voor asdiam Ø 2"	A	1.830,17	2.214,50	↓
	FLEXIBELE KOPPELING TYPE BULLFLEX, ASDIAMETER IN mm					
BULFL0120	89	Type Bullflex 1, voor asdiam Ø 20 mm	A	389,67	471,50	
BULFL0125		Type Bullflex 1, voor asdiam Ø 25 mm	A	389,67	471,50	
BULFL0220		Type Bullflex 2, voor asdiam Ø 20 mm	A	399,17	483,00	
BULFL0225		Type Bullflex 2, voor asdiam Ø 25 mm	A	399,17	483,00	
BULFL0425		Type Bullflex 4, voor asdiam Ø 25 mm	A	499,17	604,00	
BULFL0430		Type Bullflex 4, voor asdiam Ø 30 mm	A	499,17	604,00	
BULFL0830		Type Bullflex 8, voor asdiam Ø 30 mm	A	739,67	895,00	↓
BULFL0835		Type Bullflex 8, voor asdiam Ø 35 mm	A	739,67	895,00	↓
BULFL0840		Type Bullflex 8, voor asdiam Ø 40 mm	A	739,67	895,00	↓

Code	Blz.	Omschrijving	Soort	Prijzen Excl. BTW	Prijzen Incl. 21% BTW	Prijzen index
BULFL1235		Type Bullflex 12, voor asdiam Ø 35 mm	A	859,50	1.040,00	
BULFL1240		Type Bullflex 12, voor asdiam Ø 40 mm	A	859,50	1.040,00	
BULFL1245		Type Bullflex 12, voor asdiam Ø 45 mm	A	859,50	1.040,00	
BULFL1640		Type Bullflex 16, voor asdiam Ø 40 mm	A	1.049,59	1.270,00	
BULFL1645		Type Bullflex 16, voor asdiam Ø 45 mm	A	1.049,59	1.270,00	
BULFL1650		Type Bullflex 16, voor asdiam Ø 50 mm	A	1.049,59	1.270,00	
BULFL3245		Type Bullflex 32, voor asdiam Ø 45 mm	A	1.899,17	2.298,00	↓
BULFL3250		Type Bullflex 32, voor asdiam Ø 50 mm	A	1.899,17	2.298,00	↓
BULFL3260		Type Bullflex 32, voor asdiam Ø 60 mm	A	1.899,17	2.298,00	↓
BULFL3270		Type Bullflex 32, voor asdiam Ø 70 mm	A	1.899,17	2.298,00	↓
BUL16SET		Set tapeinden voor Bullflex type 12 en 16	A	64,46	78,00	
BUL32SET		Set tapeinden voor Bullflex type 32	A	23,97	29,00	
TMCSET		Set tapeinden voor Uniflex/Bullflex en Technodrive keerkoppeling	A	8,68	10,50	
UNISSET4/5		Set tapeinden voor Uniflex 12 -13 -16 en Bullflex 1 - 8, aansluiting 4" en 5"	A	19,83	24,00	

HOMOKINEET MET INGEBOUWD DRUKLAGER

VDR210254	90	Type 2, as 25, homokineet 10, 4"	K	Prijs op aanvraag		
VDR210255		Type 2, as 25, homokineet 10, 5"	K	Prijs op aanvraag		
VDR210304		Type 2, as 30, homokineet 10, 4"	K	Prijs op aanvraag		
VDR210305		Type 2, as 30, homokineet 10, 5"	K	Prijs op aanvraag		
VDR215254		Type 2, as 25, homokineet 15, 4"	K	Prijs op aanvraag		
VDR215255		Type 2, as 25, homokineet 15, 5"	K	Prijs op aanvraag		
VDR215304		Type 2, as 30, homokineet 15, 4"	K	Prijs op aanvraag		
VDR215305		Type 2, as 30, homokineet 15, 5"	K	Prijs op aanvraag		
VDR215354		Type 2, as 35, homokineet 15, 4"	K	Prijs op aanvraag		
VDR215355		Type 2, as 35, homokineet 15, 5"	K	Prijs op aanvraag		
VDR221304		Type 2, as 30, homokineet 21, 4"	K	Prijs op aanvraag		
VDR221305		Type 2, as 30, homokineet 21, 5"	K	Prijs op aanvraag		
VDR221354		Type 2, as 35, homokineet 21, 4"	K	Prijs op aanvraag		
VDR221355		Type 2, as 35, homokineet 21, 5"	K	Prijs op aanvraag		
VDR421355		Type 4, as 35, homokineet 21, 5"	K	Prijs op aanvraag		
VDR221404		Type 2, as 40, homokineet 21, 4"	K	Prijs op aanvraag		
VDR221405		Type 2, as 40, homokineet 21, 5"	K	Prijs op aanvraag		
VDR421404		Type 4, as 40, homokineet 21, 4"	K	Prijs op aanvraag		
VDR421405		Type 4, as 40, homokineet 21, 5"	K	Prijs op aanvraag		
VDR421454		Type 4, as 45, homokineet 21, 4"	K	Prijs op aanvraag		
VDR421455		Type 4, as 45, homokineet 21, 5"	K	Prijs op aanvraag		
VDR421505		Type 4, as 50, homokineet 21, 5"	K	Prijs op aanvraag		
VDR430404		Type 4, as 50, homokineet 40, 4"	K	Prijs op aanvraag		
VDR430405		Type 4, as 50, homokineet 40, 5"	K	Prijs op aanvraag		
VDR430454		Type 4, as 50, homokineet 45, 4"	K	Prijs op aanvraag		
VDR430455		Type 4, as 50, homokineet 45, 5"	K	Prijs op aanvraag		
VDR430504		Type 4, as 50, homokineet 30, 4"	K	Prijs op aanvraag		
VDR430505		Type 4, as 50, homokineet 30, 5"	K	Prijs op aanvraag		
VDR630505		Type 6, as 50, homokineet 30, 5"	K	Prijs op aanvraag		
VDR630605		Type 6, as 60, homokineet 30, 5"	K	Prijs op aanvraag		
VDR630705		Type 6, as 70, homokineet 30, 5"	K	Prijs op aanvraag		
VDR630506		Type 6, as 50, homokineet 30, 6"	K	Prijs op aanvraag		
VDR630606		Type 6, as 60, homokineet 30, 5"	K	Prijs op aanvraag		
VDR630706		Type 6, as 70, homokineet 30, 6"	K	Prijs op aanvraag		
VDR642505		Type 6, as 50, homokineet 42, 5"	K	Prijs op aanvraag		
VDR642605		Type 6, as 50, homokineet 42, 6"	K	Prijs op aanvraag		
VDR642705		Type 6, as 70, homokineet 42, 5"	K	Prijs op aanvraag		
VDR642506		Type 6, as 50, homokineet 42, 6"	K	Prijs op aanvraag		
VDR642606		Type 6, as 60, homokineet 42, 6"	K	Prijs op aanvraag		
VDR642706		Type 6, as 70, homokineet 42, 6"	K	Prijs op aanvraag		
FLANGE1	91	Tussenflens voor Yanmar KM2C; KMP2P; KM3P, Kanzaki KC30; KC45 en KC100	A	115,70	140,00	
FLANGE2		Tussenflens voor Volvo MS10A/L; MS15A/L en MS25A/L	A	101,65	123,00	
FLANGE2A		Tussenflens boordenknoop voor Volvo MS; MSB en alle types MS2	A	174,38	211,00	
FLANGE3		Tussenflens voor Yanmar KM4A; KM4A1; KMH4A; KBW20-1; KBW21 en Kanzaki KC180	A	174,38	211,00	

SCHROEFASINSTALLATIES

RVS SCHROEFASSEN UIT REMANIT 4462

SA25/1000	92	Schroefas met dopmoer en zinkanode Ø 25 mm lengte 1000 mm	A	250,83	303,50	
SA25/+		Meerprijs per 500 mm	A	71,07	86,00	
SA30/1000		Schroefas met dopmoer en zinkanode Ø 30 mm lengte 1000 mm	A	333,06	403,00	



Code	Blz.	Omschrijving	Soort	Prijzen Excl. BTW	Prijzen Incl. 21% BTW	Prijzen index
 SA30/+		Meerprijs per 500 mm	A	98,35	119,00	
SA35/1000		Schroefas met dopmoer en zinkanode Ø 35 mm lengte 1000 mm	A	450,83	545,50	
SA35/+		Meerprijs per 500 mm	A	122,31	148,00	
SA40/1000		Schroefas met dopmoer en zinkanode Ø 40 mm lengte 1000 mm	A	601,65	728,00	
SA40/+		Meerprijs per 500 mm	A	168,60	204,00	
 SA45/1000		Schroefas met dopmoer en zinkanode Ø 45 mm lengte 1000 mm	A	730,58	884,00	
SA45/+		Meerprijs per 500 mm	A	199,17	241,00	
SA50/1000		Schroefas met dopmoer en zinkanode Ø 50 mm lengte 1000 mm	A	869,83	1.052,50	
SA50/+		Meerprijs per 500 mm	A	252,07	305,00	
 SA60/1000		Schroefas met dopmoer en zinkanode Ø 60 mm lengte 1000 mm	A	Prijs op aanvraag		
SA60/+		Meerprijs per 500 mm	A	Prijs op aanvraag		
 VRC25	102	Trossensnijder voor as Ø 25 mm	A	149,17	180,50	
VRC30		Trossensnijder voor as Ø 30 mm	A	149,17	180,50	
SCHROEFASAFDICHTINGEN VOOR BRONZEN, STALEN EN POLYESTER SCHROEFASKOKERS						
 ZWB25I	98	Schroefasafdichting, brons zwevend Ø 25 mm, met tweevoudige lipafdichting	A	226,45	274,00	
ZWB30I		Schroefasafdichting, brons zwevend Ø 30 mm, met tweevoudige lipafdichting	A	234,30	283,50	
ZWB35A		Schroefasafdichting, brons zwevend Ø 35 mm, met tweevoudige lipafdichting	A	242,15	293,00	
ZWB40A		Schroefasafdichting, brons zwevend Ø 40 mm, met tweevoudige lipafdichting	A	273,55	331,00	
ZWB45A		Schroefasafdichting, brons zwevend Ø 45 mm, met tweevoudige lipafdichting	A	314,05	380,00	
ZWB50A		Schroefasafdichting, brons zwevend Ø 50 mm, met tweevoudige lipafdichting	A	333,88	404,00	
ZWB60		Schroefasafdichting, brons zwevend Ø 60 mm, met tweevoudige lipafdichting	A	395,04	478,00	
Tweevoudige lipseals als vervanging van stopbuspakking						
ZWB2540	98	Vervangingsset voor 25 mm zwevend lager met stopbuspakking	A	249,17	301,50	
ZWB3044		Vervangingsset voor 30 mm zwevend lager met stopbuspakking	A	159,50	193,00	
Zelf uitlijnende lager met driedubbele schroefasafdichting						
ZWBH25	98	Flexibele schroefasafdichting met 3-voudige lip 25 mm	A	84,30	102,00	
ZWBH30		Flexibele schroefasafdichting met 3-voudige lip 30 mm	A	95,87	116,00	
ZWBH35		Flexibele schroefasafdichting met 3-voudige lip 35 mm	A	106,61	129,00	
ZWBH40		Flexibele schroefasafdichting met 3-voudige lip 40 mm	A	137,19	166,00	
WATERSCHEPSET VOOR BRONZEN, STALEN EN POLYESTER KOKERS						
WCAPSET	93	Waterschepset voor Ø 25-30-35 mm schroefassen	C	50,41	61,00	
WCAPS1/2		Waterschepset voor Ø 40-45-50 mm schroefassen	C	60,33	73,00	
ZWBKIT		Complete set voor conversie naar watergesmeerde schroefas	C	19,01	23,00	
MONTAGEFLENZEN VOOR BRONZEN SCHROEFASKOKERS						
FLK25	92	Montageflens voor schroefaskoker Ø 25 mm	A	47,93	58,00	
FLK30		Montageflens voor schroefaskoker Ø 30 mm	A	54,55	66,00	↓
FLK35		Montageflens schroefaskoker Ø 35 mm, type BL	A	84,30	102,00	↓
FLK40		Montageflens schroefaskoker Ø 40 mm, type BL	A	88,43	107,00	↓
FLK45		Montageflens schroefaskoker Ø 45 mm, type BL	A	93,39	113,00	↓
FLK50		Montageflens schroefaskoker Ø 50 mm, type BL	A	161,16	195,00	↓
FLK60		Montageflens schroefaskoker Ø 60 mm, type BL	A	Prijs op aanvraag		
BRONZEN SCHROEFASSYSTEMEN						
Voor toebehoren zie 'toebehoren schroefassystemen' hieronder.						
BL25/500	94	Schroefaskoker brons en buitenlager met rubberlager Ø 25 mm, lengte 500 mm	A	327,69	396,50	
BL25/+		Meerprijs per 500 mm	A	41,32	50,00	
BL30/500		Schroefaskoker brons en buitenlager met rubberlager Ø 30 mm, lengte 500 mm	A	430,17	520,50	
BL30/+		Meerprijs per 500 mm	A	52,07	63,00	
BL35/1000		Schroefaskoker, brons met rubberlager Ø 35 mm, lengte 1000 mm	A	737,19	892,00	
BL35/+		Meerprijs per 500 mm	A	80,99	98,00	
BL40/1000		Schroefaskoker, brons met rubberlager Ø 40 mm, lengte 1000 mm	A	809,09	979,00	
BL40/+		Meerprijs per 500 mm	A	106,20	128,50	
BL45/1000		Schroefaskoker, brons met rubberlager Ø 45 mm, lengte 1000 mm	A	1.095,87	1.326,00	
BL45/+		Meerprijs per 500 mm	A	114,05	138,00	
BL50/1000		Schroefaskoker, brons met rubberlager Ø 50 mm, lengte 1000 mm	A	1.342,15	1.624,00	
BL50/+		Meerprijs per 500 mm	A	121,49	147,00	
BL60/1000		Schroefaskoker, brons met rubberlager Ø 60 mm, lengte 1000 mm	A	Prijs op aanvraag		
BL60/+		Meerprijs per 500 mm	A	Prijs op aanvraag		

Code	Blz.	Omschrijving	Soort	Prijzen Excl. BTW	Prijzen Incl. 21% BTW	Prijzen index
VOORLAGERS VOOR BRONZEN, STALEN EN POLYESTER KOKERS						
BR225	94	Voorlager voor schroefaskoker Ø 25 mm	A	47,11	57,00	
BR230		Voorlager voor schroefaskoker Ø 30 mm	A	49,17	59,50	
BR235		Voorlager voor schroefaskoker Ø 35 mm	A	59,50	72,00	
BR240		Voorlager voor schroefaskoker Ø 40 mm	A	63,64	77,00	
BR245		Voorlager voor schroefaskoker Ø 45 mm	A	90,91	110,00	
BR250		Voorlager voor schroefaskoker Ø 50 mm	A	101,65	123,00	
BR260		Voorlager voor schroefaskoker Ø 60 mm	A		Prijs op aanvraag	
TUSSENLAGERS VOOR BRONZEN SCHROEFASKOKERS						
BR325	94	Tussenlager voor schroefaskoker Ø 25 mm	A	100,83	122,00	
BR330		Tussenlager voor schroefaskoker Ø 30 mm	A	100,83	122,00	
BR335		Tussenlager voor schroefaskoker Ø 35 mm	A	121,49	147,00	
BR340		Tussenlager voor schroefaskoker Ø 40 mm	A	127,69	154,50	
BR345		Tussenlager voor schroefaskoker Ø 45 mm	A	149,17	180,50	
BR350		Tussenlager voor schroefaskoker Ø 50 mm	A	159,50	193,00	
BR360		Tussenlager voor schroefaskoker Ø 60 mm	A		Prijs op aanvraag	
POLYESTER SCHROEFASSYSTEMEN						
Voor toebehoren zie 'toebehoren schroefassystemen' hieronder.						
BG25/0500	95	Schroefaskoker, polyester met rubberlager, Ø 25 mm, 500 mm lang	A	76,03	92,00	
BG25/+		Meerprijs per 500 mm (tot 2000 mm maximaal)	A	23,14	28,00	
BG30/0500		Schroefaskoker, polyester met rubberlager Ø 30 mm lengte 500 mm	A	92,56	112,00	
BG30/+		Meerprijs per 500 mm (tot 2000 mm maximaal)	A	28,10	34,00	
BG35/0500		Schroefaskoker, polyester met rubberlager Ø 35 mm lengte 500 mm	A	102,48	124,00	
BG35/+		Meerprijs per 500 mm (tot 2000 mm maximaal)	A	28,93	35,00	
BG40/0500		Schroefaskoker, polyester met rubberlager Ø 40 mm lengte 500 mm	A	115,70	140,00	
BG40/+		Meerprijs per 500 mm (tot 2000 mm maximaal)	A	31,40	38,00	
VOORLAGERS VOOR BRONZEN, STALEN EN POLYESTER KOKERS						
BR225	95	Voorlager voor schroefaskoker Ø 25 mm	A	47,11	57,00	
BR230		Voorlager voor schroefaskoker Ø 30 mm	A	49,17	59,50	
BR235		Voorlager voor schroefaskoker Ø 35 mm	A	59,50	72,00	
BR240		Voorlager voor schroefaskoker Ø 40 mm	A	63,64	77,00	
TUSSENLAGERS VOOR BRONZEN SCHROEFASKOKERS						
BR325		Tussenlager voor schroefaskoker Ø 25 mm	A	100,83	122,00	
BR330		Tussenlager voor schroefaskoker Ø 30 mm	A	100,83	122,00	
BR335		Tussenlager voor schroefaskoker Ø 35 mm	A	121,49	147,00	
BR340		Tussenlager voor schroefaskoker Ø 40 mm	A	127,69	154,50	
SCHROEFASSYSTEMEN VOOR STALEN SCHEPEN						
Voor toebehoren zie 'toebehoren schroefassystemen' hieronder.						
BS25/0500	96	Stalen schroefaskoker met rubberlager Ø 25 mm, lengte 500 mm	A	171,90	208,00	
BS25/+		Meerprijs per 500 mm	A	41,32	50,00	
BS30/0500		Stalen schroefaskoker met rubberlager Ø 30 mm, lengte 500 mm	A	182,64	221,00	
BS30/+		Meerprijs per 500 mm	A	80,17	97,00	
BL35S1000		Stalen schroefaskoker met rubberlager Ø 35 mm, lengte 1000 mm	A	197,52	239,00	
BL35S/+		Meerprijs per 500 mm	A	33,06	40,00	
BL40S1000		Stalen schroefaskoker met rubberlager Ø 40 mm, lengte 1000 mm	A	210,33	254,50	
BL40S/+		Meerprijs per 500 mm	A	40,50	49,00	
BL45S1000		Stalen schroefaskoker met rubberlager Ø 45 mm, lengte 1000 mm	A	296,69	359,00	
BL45S/+		Meerprijs per 500 mm	A	47,11	57,00	
BL50S1000		Stalen schroefaskoker met rubberlager Ø 50 mm, lengte 1000 mm	A	368,60	446,00	
BL50S/+		Meerprijs per 500 mm	A	49,17	59,50	
BL60S1000		Stalen schroefaskoker met rubberlager Ø 60 mm, lengte 1000 mm	A		Prijs op aanvraag	
BL60S/+		Meerprijs per 500 mm	A		Prijs op aanvraag	
VOORLAGERS VOOR BRONZEN, STALEN EN POLYESTER KOKERS						
BR225	96	Voorlager voor schroefaskoker Ø 25 mm	A	47,11	57,00	
BR230		Voorlager voor schroefaskoker Ø 30 mm	A	49,17	59,50	
BR235		Voorlager voor schroefaskoker Ø 35 mm	A	59,50	72,00	
BR240		Voorlager voor schroefaskoker Ø 40 mm	A	63,64	77,00	
BR245		Voorlager voor schroefaskoker Ø 45 mm	A	90,91	110,00	
BR250		Voorlager voor schroefaskoker Ø 50 mm	A	101,65	123,00	
BR260		Voorlager voor schroefaskoker Ø 60 mm	A		Prijs op aanvraag	

Code	Blz.	Omschrijving	Soort	Prijzen Excl. BTW	Prijzen Incl. 21% BTW	Prijzen index
TUSSENLAGERS VOOR BRONZEN SCHROEFASKOKERS						
 BR325S	96	Tussenlager voor schroefaskoker Ø 25 mm	A	112,40	136,00	
BR330S		Tussenlager voor schroefaskoker Ø 30 mm	A	118,18	143,00	
BR335S		Tussenlager voor schroefaskoker Ø 35 mm	A	122,31	148,00	
 BR340S		Tussenlager voor schroefaskoker Ø 40 mm	A	128,93	156,00	
BR345S		Tussenlager voor schroefaskoker Ø 45 mm	A	161,16	195,00	
BR350S		Tussenlager voor schroefaskoker Ø 50 mm	A	168,18	203,50	
BR360S		Tussenlager voor schroefaskoker Ø 60 mm	A	Prijz op aanvraag		
SCHEEPSSCHROEVEN						
3-BLADS SCHEEPSSCHROEVEN, TYPE P3B						
 P3B12X	101	Type P3B, Ø12"	B	345,45	418,00	
 P3B13X		Type P3B, Ø13"	B	368,60	446,00	
P3B14X		Type P3B, Ø14"	B	403,31	488,00	
P3B15X		Type P3B, Ø15"	B	472,31	571,50	
P3B16X		Type P3B, Ø16"	B	530,58	642,00	
 P3B17X		Type P3B, Ø17"	B	588,43	712,00	
P3B18X		Type P3B, Ø18"	B	657,85	796,00	
P3B19X		Type P3B, Ø19"	B	714,88	865,00	
P3B20X		Type P3B, Ø20"	B	772,31	934,50	
 P3B21X		Type P3B, Ø21"	B	900,00	1.089,00	
P3B22X		Type P3B, Ø22"	B	1.061,98	1.285,00	
P3B23X		Type P3B, Ø23"	B	1.234,30	1.493,50	
P3B24X		Type P3B, Ø24"	B	1.396,69	1.690,00	
 P3B25X		Type P3B, Ø25"	B	1.557,85	1.885,00	
3-BLADS SCHEEPSSCHROEVEN, TYPE P3C						
 P3C12X	101	Type P3C, Ø12"	B	425,62	515,00	
P3C13X		Type P3C, Ø13"	B	436,36	528,00	
P3C14X		Type P3C, Ø14"	B	469,83	568,50	
P3C15X		Type P3C, Ø15"	B	526,45	637,00	
P3C16X		Type P3C, Ø16"	B	593,39	718,00	
 P3C17X		Type P3C, Ø17"	B	682,64	826,00	
P3C18X		Type P3C, Ø18"	B	750,41	908,00	
P3C19X		Type P3C, Ø19"	B	839,67	1.016,00	
P3C20X		Type P3C, Ø20"	B	963,64	1.166,00	
 P3C21X		Type P3C, Ø21"	B	1.142,98	1.383,00	
P3C22X		Type P3C, Ø22"	B	1.310,33	1.585,50	
P3C23X		Type P3C, Ø23"	B	1.478,51	1.789,00	
P3C24X		Type P3C, Ø24"	B	1.657,85	2.006,00	
 P3C25X		Type P3C, Ø25"	B	1.860,33	2.251,00	
4-BLADS SCHEEPSSCHROEVEN, TYPE P4E						
 P4E14X	101	Type P4E, Ø14"	B	577,69	699,00	
P4E15X		Type P4E, Ø15"	B	641,32	776,00	
P4E16X		Type P4E, Ø16"	B	662,81	802,00	
 P4E17X		Type P4E, Ø17"	B	738,02	893,00	
P4E18X		Type P4E, Ø18"	B	866,12	1.048,00	
P4E19X		Type P4E, Ø19"	B	995,04	1.204,00	
 P4E20X		Type P4E, Ø20"	B	1.123,14	1.359,00	
P4E21X		Type P4E, Ø21"	B	1.241,32	1.502,00	
P4E22X		Type P4E, Ø22"	B	1.369,42	1.657,00	
 P4E23X		Type P4E, Ø23"	B	1.541,32	1.865,00	
P4E24X		Type P4E, Ø24"	B	1.733,88	2.098,00	
4-BLADS SCHEEPSSCHROEVEN, TYPE P4G						
 P4G16X	101	Type P4G, Ø 16"	B	940,50	1.138,00	
P4G17X		Type P4G, Ø 17"	B	1.007,44	1.219,00	
P4G18X		Type P4G, Ø 18"	B	1.130,58	1.368,00	
 P4G19X		Type P4G, Ø 19"	B	1.242,15	1.503,00	
P4G20X		Type P4G, Ø 20"	B	1.410,33	1.706,50	
P4G21X		Type P4G, Ø 21"	B	1.645,45	1.991,00	
P4G22X		Type P4G, Ø 22"	B	1.891,32	2.288,50	
P4G23X		Type P4G, Ø 23"	B	2.104,96	2.547,00	
 P4G24X		Type P4G, Ø 24"	B	2.350,83	2.844,50	
ASGAT20+		Nabewerken van asgat	B	187,60	227,00	

Code	Blz.	Omschrijving	Soort	Prijzen Excl. BTW	Prijzen Incl. 21% BTW	Prijzen index
RESERVE ZINK ANODES						
SN25B	102	Reserve zink anode voor Ø 25 mm asmoer	A	11,57	14,00	
SN30B		Reserve zink anode voor Ø 30 mm asmoer	A	19,01	23,00	
SN35B		Reserve zink anode voor Ø 35 mm asmoer	A	23,14	28,00	
SN40B		Reserve zink anode voor Ø 40 mm asmoer	A	28,93	35,00	
SN45B		Reserve zink anode voor Ø 45 mm asmoer	A	30,17	36,50	
SN50B		Reserve zink anode voor Ø 50 mm asmoer	A	36,36	44,00	
SN60B		Reserve zink anode voor Ø 60 mm asmoer	A	46,69	56,50	
VRC25		Trossensnijder voor as Ø 25 mm	A	149,17	180,50	
VRC30		Trossensnijder voor as Ø 30 mm	A	149,17	180,50	
RUBBERLAGERS						
RUBBERLAGER MET ASMAAT IN mm EN BUITENMAAT IN INCHES						
RULAGER20	97	Rubberlager voor as Ø 20 mm, buitenmaat Ø 1 ¼", lengte 76 mm, met messing huis	B	Prijs op aanvraag		
RULAGER22		Rubberlager voor as Ø 22 mm, buitenmaat Ø 1 ½", lengte 76 mm, met messing huis	B	68,60	83,00	
RULAGER25		Rubberlager voor as Ø 25 mm, buitenmaat Ø 1 ½", lengte 100 mm, met messing huis	B	31,40	38,00	
RULAGER30		Rubberlager voor as Ø 30 mm, buitenmaat Ø 1 ¾", lengte 120 mm, met messing huis	B	43,80	53,00	
RULAGER35		Rubberlager voor as Ø 35 mm, buitenmaat Ø 1 ¾", lengte 140 mm, met messing huis	B	50,41	61,00	
RULAGER40		Rubberlager voor as Ø 40 mm, buitenmaat Ø 2 ¼", lengte 160 mm, met messing huis	B	66,94	81,00	
RULAGER45		Rubberlager voor as Ø 45 mm, buitenmaat Ø 2 ¾", lengte 180 mm, met messing huis	B	89,67	108,50	
RULAGER50		Rubberlager voor as Ø 50 mm, buitenmaat Ø 2 ¾", lengte 200 mm, met messing huis	B	106,61	129,00	
RULAGER60		Rubberlager voor as Ø 60 mm, buitenmaat Ø 3", lengte 240 mm, met messing huis	B	187,19	226,50	
RULAGER65		Rubberlager voor as Ø 65 mm, buitenmaat Ø 3 ¾", lengte 260 mm, met messing huis	B	277,69	336,00	
RULAGER70		Rubberlager voor as Ø 70 mm, buitenmaat Ø 3 ½", lengte 280 mm, met messing huis	B	449,17	543,50	
RULAGER80		Rubberlager voor as Ø 80 mm, buitenmaat Ø 4", lengte 320 mm, met messing huis	B	459,50	556,00	
RULAG25PH		Rubberlager voor as Ø 25 mm, buitenmaat Ø 1 ½", lengte 100 mm, met kunststof huis	B	57,02	69,00	
RULAG30PH		Rubberlager voor as Ø 30 mm, buitenmaat Ø 1 ¾", lengte 120 mm, met kunststof huis	B	64,46	78,00	
RULAG35PH		Rubberlager voor as Ø 35 mm, buitenmaat Ø 1 ¾", lengte 140 mm, met kunststof huis	B	65,70	79,50	
RULAG40PH		Rubberlager voor as Ø 40 mm, buitenmaat Ø 2 ¼", lengte 160 mm, met kunststof huis	B	78,51	95,00	
RULAG45PH		Rubberlager voor as Ø 45 mm, buitenmaat Ø 2 ¾", lengte 180 mm, met kunststof huis	B	99,17	120,00	
RULAG50PH		Rubberlager voor as Ø 50 mm, buitenmaat Ø 2 ¾", lengte 200 mm, met kunststof huis	B	106,61	129,00	
RULAG60PH		Rubberlager voor as Ø 60 mm, buitenmaat Ø 3", lengte 240 mm, met kunststof huis	B	126,45	153,00	
RULAG70PH		Rubberlager voor as Ø 70 mm, buitenmaat Ø 3 ½", lengte 280 mm, met kunststof huis	B	184,30	223,00	
RULAG80PH		Rubberlager voor as Ø 80 mm, buitenmaat Ø 4", lengte 320 mm, met kunststof huis	B	395,04	478,00	
RUBBERLAGER MET ASMAAT IN mm EN BUITENMAAT IN mm						
RL2540	97	Rubberlager voor as Ø 25 mm, buitenmaat Ø 40 mm, lengte 100 mm, met messing huis	B	36,36	44,00	
RL3045		Rubberlager voor as Ø 30 mm, buitenmaat Ø 45 mm, lengte 120 mm, met messing huis	B	42,98	52,00	
RL3550		Rubberlager voor as Ø 35 mm, buitenmaat Ø 50 mm, lengte 140 mm, met messing huis	B	60,33	73,00	
RL4055		Rubberlager voor as Ø 40 mm, buitenmaat Ø 55 mm, lengte 160 mm, met messing huis	B	104,96	127,00	
RL4565		Rubberlager voor as Ø 45 mm, buitenmaat Ø 65 mm, lengte 180 mm, met messing huis	B	142,98	173,00	
RL5070		Rubberlager voor as Ø 50 mm, buitenmaat Ø 70 mm, lengte 200 mm, met messing huis	B	161,98	196,00	
RL6080		Rubberlager voor as Ø 60 mm, buitenmaat Ø 80 mm, lengte 240 mm, met messing huis	B	204,96	248,00	
RL7090		Rubberlager voor as Ø 70 mm, buitenmaat Ø 90 mm, lengte 280 mm, met messing huis	B	257,85	312,00	
RL8010		Rubberlager voor as Ø 80 mm, buitenmaat Ø 100 mm, lengte 320 mm, met messing huis	B	361,16	437,00	
RL9011		Rubberlager voor as Ø 90 mm, buitenmaat Ø 110 mm, lengte 360 mm, met messing huis	B	527,69	638,50	
RL1012		Rubberlager voor as Ø 100 mm, buitenmaat Ø 125 mm, lengte 400 mm, met messing huis	B	630,58	763,00	
RL2540PH		Rubberlager voor as Ø 25 mm, buitenmaat Ø 40 mm, lengte 100 mm, met kunststof huis	B	50,83	61,50	
RL3045PH		Rubberlager voor as Ø 30 mm, buitenmaat Ø 45 mm, lengte 120 mm, met kunststof huis	B	61,16	74,00	
RL3550PH		Rubberlager voor as Ø 35 mm, buitenmaat Ø 50 mm, lengte 140 mm, met kunststof huis	B	68,60	83,00	
RL4055PH		Rubberlager voor as Ø 40 mm, buitenmaat Ø 55 mm, lengte 160 mm, met kunststof huis	B	85,95	104,00	
RL4565PH		Rubberlager voor as Ø 45 mm, buitenmaat Ø 65 mm, lengte 180 mm, met kunststof huis	B	100,00	121,00	
RL5070PH		Rubberlager voor as Ø 50 mm, buitenmaat Ø 70 mm, lengte 200 mm, met kunststof huis	B	110,33	133,50	
RL6080PH		Rubberlager voor as Ø 60 mm, buitenmaat Ø 80 mm, lengte 240 mm, met kunststof huis	B	128,93	156,00	
RL7090PH		Rubberlager voor as Ø 70 mm, buitenmaat Ø 90 mm, lengte 280 mm, met kunststof huis	B	165,70	200,50	
RL8010PH		Rubberlager voor as Ø 80 mm, buitenmaat Ø 100 mm, lengte 320 mm, met kunststof huis	B	169,83	205,50	
RL9011PH		Rubberlager voor as Ø 90 mm, buitenmaat Ø 110 mm, lengte 360 mm, met kunststof huis	B	256,20	310,00	
RL1012PH		Rubberlager voor as Ø 100 mm, buitenmaat Ø 125 mm, lengte 400 mm, met kunststof huis	B	350,83	424,50	
RUBBERLAGER MET ASMAAT IN INCHES EN BUITENMAAT IN INCHES						
RULAG1	97	Rubberlager voor as Ø 1", buitenmaat 1 ½", lengte 4", met messing huis	B	30,17	36,50	
RULAG11/8		Rubberlager voor as Ø 1 ½", buitenmaat 1 ¾", lengte 4 ½", met messing huis	B	42,98	52,00	
RULAG11/4		Rubberlager voor as Ø 1 ¼", buitenmaat 1 ¾", lengte 5", met messing huis	B	43,80	53,00	
RULAG13/8		Rubberlager voor as Ø 1 ¾", buitenmaat 1 ¾", lengte 5 ½", met messing huis	B	47,93	58,00	
RULAG11/2		Rubberlager voor as Ø 1 ½", buitenmaat 2", lengte 6", met messing huis	B	50,41	61,00	
RULAG15/8		Rubberlager voor as Ø 1 ¾", 2 ¼" buitenmaat lengte 6 ½" met messing huis	B	321,49	389,00	
RULAG13/4		Rubberlager voor as Ø 1 ¾", buitenmaat 2", lengte 6", met messing huis	B	142,98	173,00	

Code	Blz.	Omschrijving	Soort	Prijzen Excl. BTW	Prijzen Incl. 21% BTW	Prijzen index
 RULAG2		Rubberlager voor as Ø 2", buitenmaat 2 5/8", lengte 8", met messing huis	B	157,02	190,00	
RULAG21/4		Rubberlager voor as Ø 2 1/4", buitenmaat 3", lengte 9", met messing huis	B	185,95	225,00	
RULAG21/2		Rubberlager voor as Ø 2 1/2", buitenmaat 3 1/4", lengte 10", met messing huis	B	210,33	254,50	
RULAG23/4		Rubberlager voor as Ø 2 3/4", buitenmaat 3 3/4", lengte 11", met messing huis	B	310,33	375,50	
 RULAG3		Rubberlager voor as Ø 3", buitenmaat 4", lengte 12", met messing huis	B	414,88	502,00	
RULAG31/2		Rubberlager voor as Ø 3 1/2", buitenmaat 4 1/2", lengte 14", met messing huis	B	923,14	1.117,00	
RULAG4		Rubberlager voor as Ø 4", buitenmaat 5", lengte 16", met messing huis	B	1.130,58	1.368,00	
RL1PH		Rubberlager voor as Ø 1", buitenmaat 1 1/2", lengte 4", met kunststof huis	B	55,37	67,00	
 RL11/8PH		Rubberlager voor as Ø 1 1/8", buitenmaat 1 5/8", lengte 4 1/2", met kunststof huis	B	197,52	239,00	
RL11/4PH		Rubberlager voor as Ø 1 1/4", buitenmaat 1 3/4", lengte 5", met kunststof huis	B	62,81	76,00	
RL13/8PH		Rubberlager voor as Ø 1 3/8", buitenmaat 1 7/8", lengte 5 1/2", met kunststof huis	B	66,94	81,00	
RL11/2PH		Rubberlager voor as Ø 1 1/2", buitenmaat 2", lengte 6", met kunststof huis	B	69,83	84,50	
RL13/4PH		Rubberlager voor as Ø 1 3/4", buitenmaat 2 1/2", lengte 7", met kunststof huis	B	83,47	101,00	
 RL2PH		Rubberlager voor as Ø 2", buitenmaat 2 5/8", lengte 8", met kunststof huis	B	96,69	117,00	
RL21/4PH		Rubberlager voor as Ø 2 1/4", buitenmaat 3", lengte 9", met kunststof huis	B	104,96	127,00	
RL21/2PH		Rubberlager voor as Ø 2 1/2", buitenmaat 3 1/4", lengte 10", met kunststof huis	B	125,21	151,50	
RL23/4PH		Rubberlager voor as Ø 2 3/4", buitenmaat 3 3/4", lengte 11", met kunststof huis	B	185,12	224,00	
RL3PH		Rubberlager voor as Ø 3", buitenmaat 4", lengte 12", met kunststof huis	B	209,92	254,00	
RL31/2PH		Rubberlager voor as Ø 3 1/2", buitenmaat 4 1/2", lengte 14", met kunststof huis	B	715,70	866,00	
RL4PH		Rubberlager voor as Ø 4", buitenmaat 5", lengte 16", met kunststof huis	B	383,47	464,00	
UITLAATSYSTEMEN						
WATERLOCK TYPE LP						
 WLOCKLP30	108	Kunststof waterlock LP30	A	135,54	164,00	↓
 WLOCKL40R		Waterlock, kunststof LP40, met draaibare inlaat	A	143,80	174,00	↓
WLOCKL45R		Waterlock, kunststof LP45, met draaibare inlaat	A	143,80	174,00	↓
WLOCKL50R		Waterlock, kunststof LP50, met draaibare inlaat	A	143,80	174,00	↓
WLOCKL50S		Waterlock, kunststof LP50 "Super"	A	253,31	306,50	↓
 WLOCKLP60		Waterlock, kunststof LP60	A	253,31	306,50	↓
WLOCKLP75		Waterlock, kunststof LP75	A	253,31	306,50	↓
WLOCKLP90		Waterlock, kunststof LP90	A	253,31	306,50	↓
WATERLOCKS VOOR LANGE UITLAATLEIDINGEN						
 LSS40A	109	Waterlock, kunststof LSS40, Ø 40 mm, met draaibare in-en uitlaat	A	254,55	308,00	↓
LSS45A		Waterlock, kunststof LSS45, Ø 45 mm, met draaibare in-en uitlaat	A	254,55	308,00	↓
LSS50A		Waterlock, kunststof LSS50, Ø 50 mm, met draaibare in-en uitlaat	A	254,55	308,00	↓
 LSL60		Waterlock, kunststof LSL60	A	189,67	229,50	↓
LSL75		Waterlock, kunststof LSL75	A	189,67	229,50	↓
LSL90		Waterlock, kunststof LSL90	A	189,67	229,50	↓
 LSG60		Waterlock, kunststof LSG60, Ø 60 mm, met draaibare in-en uitlaat	A	423,97	513,00	↓
LSG75		Waterlock, kunststof LSG75, Ø 75 mm, met draaibare in-en uitlaat	A	423,97	513,00	↓
LSG90		Waterlock, kunststof LSG90, Ø 90 mm, met draaibare in-en uitlaat	A	423,97	513,00	↓
WATERLOCK/ GELUIDDEMPER TYPE NLP						
 NLP40	110	Waterlock, kunststof type NLP40 met draaibare in-en uitlaat	A	197,52	239,00	↓
NLP45		Waterlock, kunststof type NLP45 met draaibare in-en uitlaat	A	197,52	239,00	↓
NLP50		Waterlock, kunststof type NLP50 met draaibare in-en uitlaat	A	197,52	239,00	↓
NLP50S		Waterlock, kunststof type NLP50 S "Super" met draaibare in-en uitlaat	A	282,64	342,00	↓
 NLP60		Waterlock, kunststof type NLP60 met draaibare in-en uitlaat	A	282,64	342,00	↓
NLP65		Waterlock, kunststof type NLP65 met draaibare in-en uitlaat	A	282,64	342,00	↓
NLP75		Waterlock, kunststof type NLP75 met draaibare in-en uitlaat	A	282,64	342,00	↓
NLP90		Waterlock, kunststof type NLP90 met draaibare in-en uitlaat	A	282,64	342,00	↓
GELUIDDEMPER/ZWANENHALS						
 NLPH40	111	Waterlock / Geluiddemper type NLPH, horizontaal, kunststof, 40 mm, met draaibare in-en uitlaat	A	193,80	234,50	↓
NLPH45		Waterlock / Geluiddemper type NLPH, horizontaal, kunststof, 45 mm, met draaibare in-en uitlaat	A	193,80	234,50	↓
NLPH50		Waterlock / Geluiddemper type NLPH, horizontaal, kunststof, 50 mm, met draaibare in-en uitlaat	A	193,80	234,50	↓
 NLPH60		Waterlock / Geluiddemper type NLPH, horizontaal, kunststof, 60 mm, met draaibare in-en uitlaat	A	283,47	343,00	↓
NLPH75		Waterlock / Geluiddemper type NLPH, horizontaal, kunststof, 750 mm, met draaibare in-en uitlaat	A	283,47	343,00	↓
NLPH90		Waterlock / Geluiddemper type NLPH, horizontaal, kunststof, 90 mm, met draaibare in-en uitlaat	A	283,47	343,00	↓
WATERLOCK/GELUIDDEMPER type NLP-3						
 NLP340	111	Waterlock / Geluiddemper type NLP340, 3-kamer, kunststof, 40 mm, met draaibare in-en uitlaat	A	254,55	308,00	↓
NLP345		Waterlock / Geluiddemper type NLP345, 3-kamer, kunststof, 45 mm, met draaibare in-en uitlaat	A	254,55	308,00	↓
NLP350		Waterlock / Geluiddemper type NLP350, 3-kamer, kunststof, 50 mm, met draaibare in-en uitlaat	A	254,55	308,00	↓
 NLP360		Waterlock / Geluiddemper type NLP360, 3-kamer, kunststof, 60 mm, met draaibare in-en uitlaat	A	339,67	411,00	↓
NLP375		Waterlock / Geluiddemper type NLP375, 3-kamer, kunststof, 75 mm, met draaibare in-en uitlaat	A	339,67	411,00	↓

Code	Blz.	Omschrijving	Soort	Prijzen Excl. BTW	Prijzen Incl. 21% BTW	Prijzen index	
NLP390		Waterlock / Geluiddemper type NLP390, 3-kamer, kunststof, 90 mm, met draaibare in-en uitlaat	A	339,67	411,00	↓	
NLP36015L		Waterlock / Geluiddemper type NLP360 (15 L), 3-kamer, kunststof, 60 mm, met draaibare in-en uitlaat	A	414,88	502,00	↓	
NLP37515L		Waterlock / Geluiddemper type NLP375 (15 L), 3-kamer, kunststof, 75 mm, met draaibare in-en uitlaat	A	414,88	502,00	↓	
NLP39015L		Waterlock / Geluiddemper type NLP390 (15 L), 3-kamer, kunststof, 90 mm, met draaibare in-en uitlaat	A	414,88	502,00	↓	
WATERLOCKS VOOR UITLATEN VAN Ø 90 TOT EN MET Ø 250 mm.							
MGP9090	112	Waterlock, kunststof type MGP, inlaat 90 mm - 45 graden, uitlaat 90 mm	A	688,43	833,00	↓	
MGP102102		Waterlock, kunststof type MGP, inlaat 102 mm - 45 graden, uitlaat 102 mm	A	688,43	833,00	↓	
MGP5455		Waterlock, kunststof type MGP, inlaat 127 mm - 45 graden, uitlaat 127 mm	A	688,43	833,00	↓	
MGP102127		Waterlock, kunststof type MGP, inlaat 102 mm - 45 graden, uitlaat 127 mm	A	688,43	833,00	↓	
MGS5455A		Waterlock, kunststof type MGS, inlaat 127 mm - 45 graden, uitlaat 127 mm	A	801,65	970,00	↓	
MGS5456A		Waterlock, kunststof type MGS, inlaat 127 mm - 45 graden, uitlaat 152 mm	A	801,65	970,00	↓	
MGS6456A		Waterlock, kunststof type MGS, inlaat 152 mm - 45 graden, uitlaat 152 mm	A	801,65	970,00	↓	
MGL6458A		Waterlock, kunststof type MGL, inlaat 152 mm - 45 graden, uitlaat 203 mm	A	906,20	1.096,50	↓	
MGL8458A		Waterlock, kunststof type MGL, inlaat 203 mm - 45 graden, uitlaat 203 mm	A	906,20	1.096,50	↓	
MGL84510A		Waterlock, kunststof type MGL, inlaat 203 mm - 45 graden, uitlaat 254 mm	A	906,20	1.096,50	↓	
UITLAATSYSTEMEN VOOR SNELLE SCHEPEN							
MV090	113	Demper, kunststof type MV090, Ø 90 mm	A	509,09	616,00	↓	
MV100		Demper, kunststof type MV100, Ø 100 mm	A	509,09	616,00	↓	
MV125		Demper, kunststof type MV125, Ø 125 mm	A	679,34	822,00	↓	
MV150		Demper, kunststof type MV150, Ø 150 mm	A	679,34	822,00	↓	
MF090		Demper, kunststof type MF090, Ø 90 mm	A	395,87	479,00	↓	
MF100		Demper, kunststof type MF100, Ø 100 mm	A	395,87	479,00	↓	
MF125		Demper, kunststof type MF125, Ø 125 mm	A	556,20	673,00	↓	
MF150		Demper, kunststof type MF150, Ø 150 mm	A	556,20	673,00	↓	
HEAVY DUTY COMPOSIT NLP WATERLOCKS							
NLP40HD	115	NAVIDURIN® LLOYDS approved, Zwarte HD Composit Waterlock, type NLP40	A	228,10	276,00	↓	
NLP45HD		NAVIDURIN® LLOYDS approved, Zwarte HD Composit Waterlock, type NLP45	A	228,10	276,00	↓	
NLP50HD		NAVIDURIN® LLOYDS approved, Zwarte HD Composit Waterlock, type NLP50	A	228,10	276,00	↓	
NLP50SHD		NAVIDURIN® LLOYDS approved, Zwarte HD Composit Waterlock, type NLP50S	A	347,93	421,00	↓	
NLP60HD		NAVIDURIN® LLOYDS approved, Zwarte HD Composit Waterlock, type NLP60	A	347,93	421,00	↓	
NLP65HD		NAVIDURIN® LLOYDS approved, Zwarte HD Composit Waterlock, type NLP65	A	347,93	421,00	↓	
NLP75HD		NAVIDURIN® LLOYDS approved, Zwarte HD Composit Waterlock, type NLP75	A	347,93	421,00	↓	
NLP90HD		NAVIDURIN® LLOYDS approved, Zwarte HD Composit Waterlock, type NLP90	A	347,93	421,00	↓	
HEAVY DUTY COMPOSIT HPW WATERLOCKS							
HPW102	115	NAVIDURIN® LLOYDS approved, High performance Waterlock met Ø 102 mm inlaat	A	1.423,97	1.723,00	↓	
HPW127		NAVIDURIN® LLOYDS approved, High performance Waterlock met Ø 127 mm inlaat	A	1.423,97	1.723,00	↓	
HPW152		NAVIDURIN® LLOYDS approved, High performance Waterlock met Ø 152 mm inlaat	A	1.423,97	1.723,00	↓	
HPW127152		NAVIDURIN® LLOYDS approved, High performance Waterlock met Ø 127 mm inlaat, Ø 152 mm uitlaat	A	1.423,97	1.723,00	↓	
GELUIDDEMPER							
DEMPMP40	116	Geluiddemper, kunststof MP40	A	109,09	132,00	↓	
DEMPMP45		Geluiddemper, kunststof MP45	A	109,09	132,00	↓	
DEMPMP50		Geluiddemper, kunststof MP50	A	109,09	132,00	↓	
DEMPMP60		Geluiddemper, kunststof MP60	A	109,09	132,00	↓	
DEMPMP75		Geluiddemper, kunststof MP75	A	180,99	219,00	↓	
DEMPMP90		Geluiddemper, kunststof MP90	A	180,99	219,00	↓	
DEMPMP100		Geluiddemper, kunststof MP100	A	320,66	388,00	↓	
GELUIDDEMPER/ZWANENHALS							
NLPG40	116	Geluiddemper / Zwanenhals type NLPG, kunststof, 40 mm	A	193,80	234,50	↓	
NLPG45		Geluiddemper / Zwanenhals type NLPG, kunststof, 45 mm	A	193,80	234,50	↓	
NLPG50		Geluiddemper / Zwanenhals type NLPG, kunststof, 50 mm	A	193,80	234,50	↓	
NLPG60		Geluiddemper / Zwanenhals type NLPG, kunststof, 60 mm	A	282,64	342,00	↓	
NLPG75		Geluiddemper / Zwanenhals type NLPG, kunststof, 75 mm	A	282,64	342,00	↓	
NLPG90		Geluiddemper / Zwanenhals type NLPG, kunststof, 90 mm	A	282,64	342,00	↓	
ZWANENHALS							
WLOCKLT40	117	Zwanenhals, kunstof LT40	A	127,69	154,50	↓	
WLOCKLT45		Zwanenhals, kunstof LT45	A	127,69	154,50	↓	
WLOCKLT50		Zwanenhals, kunstof LT50	A	127,69	154,50	↓	

Code	Blz.	Omschrijving	Soort	Prijzen Excl. BTW	Prijzen Incl. 21% BTW	Prijzen index
 WLOCKLT60		Zwanenhals, kunststof LT60	A	127,69	154,50	↓
LT6565		Zwanenhals, kunststof met ingang van Ø 65 mm en uitgang van Ø 65 mm	A	178,93	216,50	↓
LT6575		Zwanenhals, kunststof met ingang van Ø 65 mm en uitgang van Ø 75 mm	A	178,93	216,50	↓
LT7575		Zwanenhals, kunststof met ingang van Ø 75 mm en uitgang van Ø 75 mm	A	225,21	272,50	↓
 LT9090		Zwanenhals, kunststof met ingang van Ø 90 mm en uitgang van Ø 90 mm	A	225,21	272,50	↓
LT90110		Zwanenhals, kunststof met ingang van Ø 90 mm en uitgang van Ø 110 mm	A	225,21	272,50	↓
LT102		Zwanenhals, kunststof met ingang van Ø 102 mm en uitgang van Ø 102 mm	A	235,12	284,50	↓
LT110110		Zwanenhals, kunststof met ingang van Ø 110 mm en uitgang van Ø 110 mm	A	235,12	284,50	↓
LT127		Zwanenhals, kunststof met ingang van Ø 127 mm en uitgang van Ø 127 mm	A	275,21	333,00	↓
LT152		Zwanenhals, kunststof met ingang van Ø 152 mm en uitgang van Ø 152 mm	A	275,21	333,00	↓
BELUCHTER						
 ASDV	118	Beluchter type ASD 13/19/25/32 mm, met klep	A	97,52	118,00	↓
ASDH		Beluchter type ASD 13/19/25/32 mm, met slang	A	97,52	118,00	↓
ASDVS		Reserveset ASDV/H kleppen	ST	20,00	24,20	
 ASD38V	119	Beluchter type ASD 38 mm, met klep	A	97,52	118,00	↓
ASD38H		Beluchter type ASD 38 mm, met slang	A	97,52	118,00	↓
AIRVENTV		Beluchter, type AIRVENT, 13/19/25/32 mm, met klep	A	97,52	118,00	↓
AIRVENTH		Beluchter, type AIRVENT, 13/19/25/32 mm, met slang	A	97,52	118,00	↓
 AV006		Klep beluchter	ST	15,00	18,15	
GAS/WATER-SCHEIDER						
LGS4038	120	Uitlaatgasseparator Ø 38 met 2 draaibare slangaansluitingen van Ø 40 mm	A	320,66	388,00	↓
LGS4538		Uitlaatgasseparator Ø 38 met 2 draaibare slangaansluitingen van Ø 45 mm	A	320,66	388,00	↓
LGS5038		Uitlaatgasseparator Ø 38 met 2 draaibare slangaansluitingen van Ø 50 mm	A	320,66	388,00	↓
LGS6050		Uitlaatgasseparator Ø 50 met 2 draaibare slangaansluitingen van Ø 60 mm	A	395,87	479,00	↓
LGS7550		Uitlaatgasseparator Ø 50 met 2 draaibare slangaansluitingen van Ø 75 mm	A	395,87	479,00	↓
LGS9075		Uitlaatgasseparator Ø 75 met 2 draaibare slangaansluitingen van Ø 90 mm	A	395,87	479,00	↓
UITLAAT-SPIEGELDOORVOEREN						
TRC40R	121	Uitlaat-spiegeldoорvoer, rubber, Ø 40 mm	A	61,98	75,00	↓
TRC45R		Uitlaat-spiegeldoорvoer, rubber, Ø 45 mm	A	69,83	84,50	↓
TRC50R		Uitlaat-spiegeldoорvoer, rubber, Ø 50 mm	A	69,83	84,50	↓
TRC60R		Uitlaat-spiegeldoорvoer, rubber, Ø 60 mm	A	69,83	84,50	↓
TRC7590R		Uitlaat-spiegeldoорvoer, rubber, Ø 76 of 90 mm	A	161,98	196,00	↓
TRC40PV		Uitlaat-spiegeldoорvoer met terugslagklep, kunststof, Ø 40 mm	A	31,82	38,50	↓
TRC45PV		Uitlaat-spiegeldoорvoer met terugslagklep, kunststof, Ø 45 mm	A	33,06	40,00	↓
TRC50PV		Uitlaat-spiegeldoорvoer met terugslagklep, kunststof, Ø 50 mm	A	40,50	49,00	↓
TRC60PV		Uitlaat-spiegeldoорvoer met terugslagklep, kunststof, Ø 60 mm	A	40,50	49,00	↓
TRC75PV		Uitlaat-spiegeldoорvoer met terugslagklep, kunststof, Ø 76 mm	A	76,86	93,00	↓
TRC90PV		Uitlaat-spiegeldoорvoer met terugslagklep, kunststof, Ø 90 mm	A	78,51	95,00	↓
TRC40SV		Uitlaat-spiegeldoорvoer met terugslagklep, roestvast staal, Ø 40 mm	A	85,95	104,00	↓
TRC45SV		Uitlaat-spiegeldoорvoer met terugslagklep, roestvast staal, Ø 45 mm	A	96,69	117,00	↓
TRC50SV		Uitlaat-spiegeldoорvoer met terugslagklep, roestvast staal, Ø 50 mm	A	95,87	116,00	↓
TRC60SV		Uitlaat-spiegeldoорvoer met terugslagklep, roestvast staal, Ø 60 mm	A	106,20	128,50	↓
TRC75SV		Uitlaat-spiegeldoорvoer met terugslagklep, roestvast staal, Ø 76 mm	A	138,84	168,00	↓
TRC90SV		Uitlaat-spiegeldoорvoer met terugslagklep, roestvast staal, Ø 90 mm	A	161,16	195,00	↓
TRC100SV		Uitlaat-spiegeldoорvoer met terugslagklep, roestvast staal, Ø 102 mm	A	210,33	254,50	↓
TRC125SV		Uitlaat-spiegeldoорvoer met terugslagklep, roestvast staal, Ø 127 mm	A	376,86	456,00	↓
TRC150SV		Uitlaat-spiegeldoорvoer met terugslagklep, roestvast staal, Ø 152 mm	A	452,89	548,00	↓
TC090		Uitlaat-spiegeldoорvoer met terugslagklep, kunststof, Ø 90 mm	A	98,35	119,00	↓
TC100		Uitlaat-spiegeldoорvoer met terugslagklep, kunststof, Ø 102 mm	A	128,93	156,00	↓
TC125		Uitlaat-spiegeldoорvoer met terugslagklep, kunststof, Ø 127 mm	A	173,55	210,00	↓
TC150		Uitlaat-spiegeldoорvoer met terugslagklep, kunststof, Ø 152 mm	A	183,47	222,00	↓
UITLAATTEMPERATUUR ALARM						
 XHI12B	123	Uitlaattemperatuur-alarmsysteem 12 V, zwart (excl.sensor)	C	90,91	110,00	
XHI24B		Uitlaattemperatuur-alarmsysteem 24 V, zwart (excl.sensor)	C	90,91	110,00	
XHI12W		Uitlaattemperatuur-alarmsysteem 12 V, beige (excl.sensor)	C	90,91	110,00	
XHI24W		Uitlaattemperatuur-alarmsysteem 24 V, beige (excl.sensor)	C	90,91	110,00	
 XHSM		Sensor voor uitlaatalarm te monteren op MF/MV/LSG/MGS/MGL/MGP/HPW	C	121,49	147,00	
XHSH		Sensor voor uitlaatalarm te monteren op uitlaatslang	C	121,49	147,00	
SILICONESLANG						
 SIHOSE25	122	Silicone slang inw. Ø 25,4 mm (1") (Rol van 20 m, prijs per m)	B	50,41	61,00	↓
SIHOSE32		Silicone slang inw. Ø 32 mm (1¼") (Rol van 20 m, prijs per m)	B	58,68	71,00	↓

Code	Blz.	Omschrijving	Soort	Prijzen Excl. BTW	Prijzen Incl. 21% BTW	Prijzen index	
SIHOSE38		Silicone slang inw. Ø 38 mm (1½") (Rol van 20 m, prijs per m)	B	65,70	79,50	↓	
SIHOSE51		Silicone slang inw. Ø 50,8 mm (2") (Rol van 20 m, prijs per m)	B	100,83	122,00	↓	
SIHOSE63		Silicone slang inw. Ø 63,5 mm (2½") (Rol van 20 m, prijs per m)	B	120,66	146,00	↓	
SIHOSE76		Silicone slang inw. Ø 76,2 mm (3") (Rol van 20 m, prijs per m)	B	150,41	182,00	↓	
SIHOSE102		Silicone slang inw. Ø 101,6 mm (4") (Rol van 20 m, prijs per m)	B	215,70	261,00	↓	
UITLAATSLANGEN (Lloyd's goedgekeurd. Voldoet aan SAE-J 2006 R2)							
SLANG30	122	Rubberen uitlaatslang, inw. Ø30 mm (Rol van 20 m, prijs per m)	B	36,36	44,00		
SLANG40		Rubberen uitlaatslang, inw. Ø40 mm (Rol van 20 m, prijs per m)	B	38,84	47,00	↓	
SLANG45		Rubberen uitlaatslang, inw. Ø45 mm (Rol van 20 m, prijs per m)	B	42,98	52,00	↓	
SLANG50		Rubberen uitlaatslang, inw. Ø51 mm (Rol van 20 m, prijs per m)	B	45,45	55,00	↓	
SLANG57		Rubberen uitlaatslang, inw. Ø57 mm (Rol van 20 m, prijs per m)	B	49,59	60,00	↓	
SLANG60		Rubberen uitlaatslang, inw. Ø60 mm (Rol van 20 m, prijs per m)	B	50,83	61,50	↓	
SLANG65		Rubberen uitlaatslang, inw. Ø65 mm (Rol van 20 m, prijs per m)	B	57,02	69,00	↓	
SLANG75		Rubberen uitlaatslang, inw. Ø76 mm (Rol van 20 m, prijs per m)	B	64,46	78,00	↓	
SLANG90		Rubberen uitlaatslang, inw. Ø90 mm (Rol van 20 m, prijs per m)	B	71,07	86,00	↓	
SLANG100		Rubberen uitlaatslang, inw. Ø102 mm (Rol van 20 m, prijs per m)	B	73,55	89,00	↓	
SLANG110		Rubberen uitlaatslang, inw. Ø110 mm (Rol van 20 m, prijs per m)	B	88,43	107,00	↓	
SLANG125		Rubberen uitlaatslang, inw. Ø127 mm (Rol van 20 m, prijs per m)	B	106,61	129,00	↓	
SLANG150		Rubberen uitlaatslang, inw. Ø152 mm (Rol van 20 m, prijs per m)	B	128,10	155,00	↓	
SLANG200		Rubberen uitlaatslang, inw. Ø203 mm (Rol van 12 m, prijs per m)	B	160,33	194,00	↓	
SLANG250		Rubberen uitlaatslang, inw. Ø254 mm (Rol van 12m, prijs per m)	B	260,33	315,00	↓	
SLANG300		Rubberen uitlaatslang, inw. Ø305 mm (Rol van 12 m, prijs per m)	B	308,68	373,50	↓	
UITLAATSLANGEN (RINA goedgekeurd)							
SLANG30R		Rubberen uitlaatslang, inw. Ø30 mm (Rol van 20 m, prijs per m)	B	36,36	44,00		
SLANG40R		Rubberen uitlaatslang, inw. Ø40 mm (Rol van 20 m, prijs per m)	B	42,15	51,00	↓	
SLANG45R		Rubberen uitlaatslang, inw. Ø45 mm (Rol van 20 m, prijs per m)	B	42,98	52,00	↓	
SLANG50R		Rubberen uitlaatslang, inw. Ø51 mm (Rol van 20 m, prijs per m)	B	46,69	56,50		
SLANG60R		Rubberen uitlaatslang, inw. Ø60 mm (Rol van 20 m, prijs per m)	B	50,41	61,00	↓	
SLANG65R		Rubberen uitlaatslang, inw. Ø65 mm (Rol van 20 m, prijs per m)	B	57,85	70,00	↓	
SLANG75R		Rubberen uitlaatslang, inw. Ø76 mm (Rol van 20 m, prijs per m)	B	63,64	77,00	↓	
SLANG90R		Rubberen uitlaatslang, inw. Ø90 mm (Rol van 20 m, prijs per m)	B	69,83	84,50	↓	
SLANG100R		Rubberen uitlaatslang, inw. Ø102 mm (Rol van 20 m, prijs per m)	B	77,69	94,00	↓	
SLANG110R		Rubberen uitlaatslang, inw. Ø110 mm (Rol van 20 m, prijs per m)	B	80,17	97,00	↓	
SLANG125R		Rubberen uitlaatslang, inw. Ø127 mm (Rol van 20 m, prijs per m)	B	102,48	124,00	↓	
SLANG150R		Rubberen uitlaatslang, inw. Ø152 mm (Rol van 20 m, prijs per m)	B	128,93	156,00	↓	
KUNSTSTOF SLANGVERBINDERS							
SLVBR40K	123	Plastic slangverbinding recht Ø 40 mm	A	10,33	12,50	↓	
SLVBR45K		Plastic slangverbinding recht Ø 45 mm	A	11,57	14,00		
SLVBR50K		Plastic slangverbinding recht Ø 50 mm	A	12,40	15,00	↓	
SLVBR60K		Plastic slangverbinding recht Ø 60 mm	A	22,31	27,00	↓	
SLVBR65K		Plastic slangverbinding recht Ø 65 mm	A	25,21	30,50	↓	
SLVBR75K		Plastic slangverbinding recht Ø 75 mm	A	25,62	31,00	↓	
SLVBR90K		Plastic slangverbinding recht Ø 90 mm	A	34,30	41,50	↓	
SLVBR100K		Plastic slangverbinding recht Ø 100 mm	A	37,19	45,00	↓	
SLVBR110K		Plastic slangverbinding recht Ø 110 mm	A	38,02	46,00	↓	
SLVBR125K		Plastic slangverbinding recht Ø 125 mm	A	40,50	49,00	↓	
SLVBR150K		Plastic slangverbinding recht Ø 150 mm	A	44,63	54,00	↓	
SLVBG40K	124	Plastic slangverbindingen 60° gebogen Ø 40 mm	A	14,88	18,00	↓	
SLVBG45K		Plastic slangverbindingen 60° gebogen Ø 45 mm	A	14,88	18,00	↓	
SLVBG50K		Plastic slangverbindingen 60° gebogen Ø 50 mm	A	14,88	18,00	↓	
SLVBG60K		Plastic slangverbindingen 60° gebogen Ø 60 mm	A	44,63	54,00	↓	
SLVBG65K		Plastic slangverbindingen 60° gebogen Ø 65 mm	A	44,63	54,00	↓	
SLVBG75K		Plastic slangverbindingen 60° gebogen Ø 75 mm	A	44,63	54,00	↓	
SLVBG90K		Plastic slangverbindingen 60° gebogen Ø 90 mm	A	47,93	58,00	↓	
SLVBG100K		Plastic slangverbindingen 60° gebogen Ø 100 mm	A	47,93	58,00	↓	
SLVBG110K		Plastic slangverbindingen 60° gebogen Ø 110 mm	A	47,93	58,00	↓	
SLVBG125K		Plastic slangverbindingen 60° gebogen Ø 125 mm	A	63,64	77,00	↓	
SLVBG150K		Plastic slangverbindingen 60° gebogen Ø 150 mm	A	63,64	77,00	↓	
ELB90127	124	Plastic slangverbindingen 90° gebogen Ø 127 mm	A	93,80	113,50	↓	
ELB90152		Plastic slangverbindingen 90° gebogen Ø 152 mm	A	107,44	130,00	↓	
ELB90203		Plastic slangverbindingen 90° gebogen Ø 203 mm	A	157,85	191,00	↓	
ELB90254		Plastic slangverbindingen 90° gebogen Ø 254 mm	A	189,67	229,50	↓	
MGVIB45		Trillingsdemper voor MGP	B	100,00	121,00	↓	

Code	Blz.	Omschrijving	Soort	Prijzen Excl. BTW	Prijzen Incl. 21% BTW	Prijzen index
 MGVIB55		Trillingsdemper voor MGS, MGL, en HPW	B	100,00	121,00	↓
MIXER090		Waterwervelaar voor uitlaatslang Ø 90 mm	A	121,49	147,00	↓
MIXER100		Waterwervelaar voor uitlaatslang Ø 100 mm	A	128,10	155,00	↓
MIXER125		Waterwervelaar voor uitlaatslang Ø 125 mm	A	150,41	182,00	↓
MIXER150		Waterwervelaar voor uitlaatslang Ø 150 mm	A	176,03	213,00	↓
SCHEEPSINSTRUMENTEN						
ALUMINIUM MOTORPANELEN						
TYPE MPA34						
 MPA34KBS2	129	Aluminium motorpaneel, tweede generatie, 12V, 4 zwarte instrumenten. (0-4000 tpm)	A	666,12	806,00	
MPA34KBS2S		Aluminium motorpaneel, tweede generatie, 12V, 4 zwarte instrumenten (0-5000 tpm)	A	666,12	806,00	
MPA34KBS2S		MPA34 motorpaneel SOLAS	A	656,20	794,00	
 MPA34KBS4		Aluminium motorpaneel, tweede generatie, 24V, 4 zwarte instrumenten (0-4000 tpm)	A	685,95	830,00	
MPA34KBW2		Aluminium motorpaneel, tweede generatie, 12V, 4 witte instrumenten (0-4000 tpm)	A	666,12	806,00	
MPA34KBW2S		Aluminium motorpaneel, tweede generatie, 12V, 4 witte instrumenten (0-5000 tpm)	A	666,12	806,00	
MPA34CANBS2		Aluminium motorpaneel type MPA34 CAN, 12V, 4 zwarte instrumenten (0-4000 tpm)	A	869,83	1.052,50	
MPA34CANBS4		Aluminium motorpaneel type MPA34 CAN, 24V, 4 zwarte instrumenten (0-4000 tpm)	A	869,83	1.052,50	
 MPA1XB		Aluminium uitbreidingspaneel voor 2 instrumenten 2" (excl. instrumenten)	A	65,70	79,50	
TYPE MPA22						
 MPA22KBS2	130	Aluminium motorpaneel type MPA22, 12V, 2 zwarte instrumenten (0-4000 tpm)	A	573,55	694,00	
MPA22KBS2S		Aluminium motorpaneel type MPA22, 12V, 2 zwarte instrumenten (0-4000 tpm) SOLAS	A	583,47	706,00	
MPA22KBS2S		Aluminium motorpaneel type MPA22 gen 2, 12 V, 2 zwarte instrumenten (0-5000 tpm)	A	573,55	694,00	
MPA22KBW2		Aluminium motorpaneel type MPA22, 12V, 2 witte instrumenten (0-4000 tpm)	A	573,55	694,00	
MPA22KBW2S		Aluminium motorpaneel type MPA22 gen 2, 12 V, 2 witte instrumenten (0-5000 tpm)	A	583,47	706,00	
TYPE MPA1						
MPA10	130	Aluminium motorpaneel 12V, zwart	A	419,83	508,00	
MPA10S		Aluminium motorpaneel type MPA10 SOLAS, 12V, zwart	A	365,70	442,50	
KUNSTSTOF MOTORPANELEN						
Type MP34						
 MP34KBS2	131	2e gen motorpaneel type MP34, 12V, 4 zwarte ms, (0-4000 tpm)	A	685,95	830,00	
MP34KBS2D		2e gen motorpaneel type MP34, 12V, 4 zwarte ms, (0-4000 tpm), geschikt voor gebruik van tweede dynamo	A	685,95	830,00	
MP34KBS4		2e gen motorpaneel type MP34, 24V, 4 zwarte ms, (0-4000 tpm)	A	685,95	830,00	
MP34KBW2		2e gen motorpaneel type MP34, 12V, 4 witte ms, (0-4000 tpm)	A	685,95	830,00	
Type MP22						
 MP22KBS2	131	2e gen motorpaneel type MP22, 12V, 2 zwarte ms, (0-4000 tpm)	A	531,82	643,50	
MP22KBS2S		2e gen motorpaneel type MP22, 12V, 2 zwarte ms, (0-4000 tpm), SOLAS	A	531,82	643,50	
MP22KBS2D		2e gen motorpaneel type MP22, 12V, 2 zwarte ms, (0-4000 tpm), geschikt voor gebruik van tweede dynamo	A	531,82	643,50	
MP22KBS4		2e gen motorpaneel type MP22, 24V, 2 zwarte ms, (0-4000 tpm)	A	511,57	619,00	
MP22KBW2		2e gen motorpaneel type MP22, 12V, 2 witte ms, (0-4000 tpm)	A	511,57	619,00	
UITBREIDINGSPANEEL						
 XTPAN252A	131	Uitbreidingspaneel voor 2 instrumenten	A	30,17	36,50	
 MPA1KB	132	Aluminium paneel voor startsleutel	A	118,18	143,00	
MPA1MB		Aluminium monitor paneel, 12 V, zwart	A	133,88	162,00	
XTASF2P		Aluminium uitbreidingspaneel voor 2 instrumenten Ø75 mm	ST	22,50	27,23	↓
 MPA1XTKMB	130	Aluminium motorpaneel type MPA1 XTA, 12V, zwart	A	276,86	335,00	
MPA1XTSMB		Aluminium motorpaneel type MPA, 12V, zwart, SOLAS	A	317,36	384,00	
AANSLUITKABEL						
MPKA02		Tussenkabel A, 2M	A	103,31	125,00	
 MPKA04		Tussenkabel A, 4M	A	110,33	133,50	
MPKA06		Tussenkabel A, 6M	A	127,69	154,50	
MPKA12		Tussenkabel A, 12M	A	157,02	190,00	
MPKB02		Tussenkabel B, 2M	A	73,55	89,00	
 MPKB04		Tussenkabel B, 4M	A	79,34	96,00	
MPKB06		Tussenkabel B, 6M	A	91,32	110,50	
MPKB12		Tussenkabel B, 12M	A	117,36	142,00	
MPKC02		Tussenkabel C, 2M	A	33,06	40,00	
 MPKC04		Tussenkabel C, 4M	A	36,36	44,00	
MPKC06		Tussenkabel C, 6M	A	41,32	50,00	

Code	Blz.	Omschrijving	Soort	Prijzen Excl. BTW	Prijzen Incl. 21% BTW	Prijzen index
MPKC12		Tussenkabel C, 12M	A	55,37	67,00	
MPYA		Y-stuk voor tweede paneel A-A-A	A	104,96	127,00	
MPYB		Y-stuk voor tweede paneel B-B-B	A	73,55	89,00	
STM6911		Interface MP34 losse printplaat	ST	40,90	49,49	↓
MPVB2		Aansluitdeel B2 voor interface STM6911-MP34	A	71,07	86,00	
MPVC2		Aansluitdeel C2 voor aansluiten interface MP34	A	17,36	21,00	
MPUA01		Universele kabelboom A voor niet-VETUS motoren	A	47,11	57,00	
MPUB01		Universele kabelboom B voor niet-VETUS motoren	A	20,66	25,00	
MPUC01		Universele kabelboom C voor niet-VETUS motoren	A	16,53	20,00	
MP35374	132	Kabelboom voor MPA1KB en MPA1MB panelen	ST	80,00	96,80	↓
DIGITAAL CANBUS MULTIFUNCTIONAL DISPLAY						
TACHMD		Multifunctioneel rond display, Ø100 mm	A	684,30	828,00	
CANA2J1		1-richting CAN converter	A	226,45	274,00	
DOE-HET-ZELF DRAADBOOM						
PWLK	133	Bedrading voor motorinstrumenten	C	479,34	580,00	
TOERENTELLER						
TACHB4000	134	Toerenteller met urenteller zwart, 12/24 V, (0-4000 RPM), gatmaat Ø 100 mm	C	111,57	135,00	↓
TACHW4000		Toerenteller met urenteller wit, 12/24 V, (0-4000 RPM), gatmaat Ø 100 mm	C	111,57	135,00	↓
TACHN4000		Toerenteller met urenteller beige, 12/24 V, (0-4000 RPM), gatmaat Ø 100 mm	C	111,57	135,00	↓
TACHB5000		Toerenteller met urenteller zwart, 12/24 V, (0-5000 RPM), gatmaat Ø 100 mm	C	111,57	135,00	↓
TACHW5000		Toerenteller met urenteller wit, 12/24 V, (0-5000 RPM), gatmaat Ø 100 mm	C	111,57	135,00	↓
TACHN5000		Toerenteller met urenteller beige, 12/24 V, (0-5000 RPM), gatmaat Ø 100 mm	C	111,57	135,00	↓
UITLAATGASTEMPERATUURALARMSYSTEEM						
XHI12B	135	Uitlaattemperatuur-alarmsysteem 12 V, zwart (excl.sensor)	C	90,91	110,00	
XHI24B		Uitlaattemperatuur-alarmsysteem 24 V, zwart (excl.sensor)	C	90,91	110,00	
XHI12W		Uitlaattemperatuur-alarmsysteem 12 V, beige (excl.sensor)	C	90,91	110,00	
XHI24W		Uitlaattemperatuur-alarmsysteem 24 V, beige (excl.sensor)	C	90,91	110,00	
XHSH		Sensor voor uitlaatalarm te monteren op uitlaatslang	C	121,49	147,00	
XHSM		Sensor voor uitlaatalarm te monteren op MF/MV/LSG/MGS/MGL/MGP/HPW	C	121,49	147,00	
TRIMMETER						
TRIMB	134	Trimmeter voor Z-Drive, 12/24 V, zwart	C	59,50	72,00	
TRIMN		Trimmeter voor Z-Drive, 12/24 V, beige	C	59,50	72,00	
TRIMW		Trimmeter voor Z-Drive, 12/24 V, wit	C	59,50	72,00	
TRIMWR		Aansluitkit voor trimmeter	C	59,50	72,00	
TEMPERATUURMETER						
TEMPB	135	Temperatuurm zwart, 12/24 V (40-120°C), gatmaat Ø 52 mm	C	69,42	84,00	
TEMPN		Temperatuurm beige, 12/24 V (40-120°C), gatmaat Ø 52 mm	C	69,42	84,00	
TEMPW		Temperatuurm wit, 12/24 V (40-120°C), gatmaat Ø 52 mm	C	69,42	84,00	
TEMPSR120		Zender voor temperatuurm 12/24 V, enkelpolig M14 x 1,5	C	16,53	20,00	
TEMPSR122		Zender voor temperatuurm 12/24 V, tweepolig M14 x 1,5	C	30,17	36,50	
URENTELLER						
HOURCB	135	Urenteller zwart, 12/24 V, gatmaat Ø 52 mm	C	53,31	64,50	
HOURCN		Urenteller beige, 12/24 V, gatmaat Ø 52 mm	C	53,31	64,50	
HOURCW		Urenteller wit, 12/24 V, gatmaat Ø 52 mm	C	53,31	64,50	
VOLTMETER						
VLT12B	136	Voltmeter zwart, 12 V (10-16V), gatmaat Ø 52 mm	C	69,42	84,00	
VLT24B		Voltmeter zwart, 24 V (20-32V), gatmaat Ø 52 mm	C	69,42	84,00	
VLT12N		Voltmeter beige, 12 V (10-16V), gatmaat Ø 52 mm	C	69,42	84,00	
VLT24N		Voltmeter beige, 24 V (20-32V), gatmaat Ø 52 mm	C	69,42	84,00	
VLT12W		Voltmeter wit, 12 V (10-16V), gatmaat Ø 52 mm	C	69,42	84,00	
VLT24W		Voltmeter wit, 24 V (20-32V), gatmaat Ø 52 mm	C	69,42	84,00	
AMPÈREMETER						
AMP050B	136	Ampèremeter zwart, 12 / 24 V (+/- 50 Amp), gatmaat Ø 52 mm (incl. shunt)	C	95,87	116,00	
AMP050N		Ampèremeter beige, 12 / 24 V (+/- 50 Amp), gatmaat Ø 52 mm (incl. shunt)	C	95,87	116,00	
AMP050W		Ampèremeter wit, 12 / 24 V (+/- 50 Amp), gatmaat Ø 52 mm (incl. shunt)	C	95,87	116,00	
AMP080B		Ampèremeter zwart, 12 / 24 V (+/- 80 Amp), gatmaat Ø 52 mm (incl. shunt)	C	95,87	116,00	
AMP080N		Ampèremeter beige, 12 / 24 V (+/- 80 Amp), gatmaat Ø 52 mm (incl. shunt)	C	95,87	116,00	



Code	Blz.	Omschrijving	Soort	Prijzen Excl. BTW	Prijzen Incl. 21% BTW	Prijzen index
 AMP080W		Ampèremeter wit, 12 / 24 V (+/- 80 Amp), gatmaat Ø 52 mm (incl. shunt)	C	95,87	116,00	
AMP150B		Ampèremeter zwart, 12 / 24 V (+/- 150 Amp), gatmaat Ø 52 mm (incl. shunt)	C	95,87	116,00	
AMP150N		Ampèremeter beige, 12 / 24 V (+/- 150 Amp), gatmaat Ø 52 mm (incl. shunt)	C	95,87	116,00	
AMP150W		Ampèremeter wit, 12 / 24 V (+/- 150 Amp), gatmaat Ø 52 mm (incl. shunt)	C	95,87	116,00	
		VUILWATERNIVEAUMETER				
WASTB	136	Vuilwaterniveaumeter zwart, 12 / 24 V, gatmaat Ø 52 mm (excl. vlotter)	C	69,42	84,00	
WASTN		Vuilwaterniveaumeter beige, 12 / 24 V, gatmaat Ø 52 mm (excl. vlotter)	C	69,42	84,00	
WASTW		Vuilwaterniveaumeter wit, 12 / 24 V, gatmaat Ø 52 mm (excl. vlotter)	C	69,42	84,00	
EP412326		Interface voor vuilwaterniveau waarschuwing	C	62,81	76,00	
		OLIEDRUKMETER				
OILB	136	Oliedrukmeter zwart, 12 / 24 V (0-8 kg/ cm ²), gatmaat Ø 52 mm	C	62,81	76,00	
OILN		Oliedrukmeter beige, 12 / 24 V (0-8 kg/ cm ²), gatmaat Ø 52 mm	C	57,02	69,00	
OILW		Oliedrukmeter wit, 12 V (0-8 kg/ cm ²), gatmaat Ø 52 mm	C	59,50	72,00	
OILSR08		Oliedruksensor 12/24V, enkelpolig, M10 x 1K	C	80,99	98,00	
OILSR082		Oliedruksensor 12/24V, dubbelpolig, M10 x 1K	C	80,99	98,00	
		BRANDSTOFMETER				
FUELB	137	Brandstofniveaumeter zwart, 12 / 24 V, gatmaat Ø 52 mm (excl. vlotter)	C	69,42	84,00	
FUELN		Brandstofniveaumeter beige, 12 / 24 V, gatmaat Ø 52 mm (excl. vlotter)	C	69,42	84,00	
FUELW		Brandstofniveaumeter wit, 12 / 24 V, gatmaat Ø 52 mm (excl. vlotter)	C	69,42	84,00	
		WATERNIVEAUMETER				
WATERB	137	Waterniveaumeter zwart, 12 / 24 V, gatmaat Ø 52 mm (excl. vlotter)	C	69,42	84,00	
WATERN		Waterniveaumeter beige, 12 / 24 V, gatmaat Ø 52 mm (excl. vlotter)	C	69,42	84,00	
WATERW		Waterniveaumeter wit, 12 / 24 V, gatmaat Ø 52 mm (excl. vlotter)	C	69,42	84,00	
		ROERSTANDAANWIJZER				
RUddb	137	Roerstandaanwijzer zwart, 12/24 V, gatmaat Ø 52 mm (excl. geveer)	C	58,68	71,00	
RUDDN		Roerstandaanwijzer beige, 12/24 V, gatmaat Ø 52 mm (excl. geveer)	C	58,68	71,00	
RUDDW		Roerstandaanwijzer wit, 12/24 V, gatmaat Ø 52 mm (excl. geveer)	C	58,68	71,00	
RUDDS		Roerstands sensor type RUDDS	C	61,16	74,00	
RUddb40	138	Roerstandaanwijzer zwart, 12/24 V, gatmaat Ø 100 mm (excl. geveer)	C	100,00	121,00	
RUDDN40		Roerstandaanwijzer beige, 12/24 V, gatmaat Ø 100 mm (excl. geveer)	C	100,00	121,00	
RUDDW40		Roerstandaanwijzer wit, 12/24 V, gatmaat Ø 100 mm (excl. geveer)	C	100,00	121,00	
RUDDSHD		Heavy Duty roerstands sensor RUDDSHD	C	172,31	208,50	
		ENERGIE VERBRUIK INDICATOR				
BATMONB	138	Energieverbruiksmeter 12/24 V, incl. shunt 200 Amp max., gatmaat Ø 52 mm Zwart	A	552,89	669,00	
CANNS500	11	Digital Battery Monitoring Shunt NMEA2000 and WiFi connection, max. current 500A	EP	479,34	580,00	
		TANKVLOTTERS				
SENSOR280	138	Universele tankvlotter type Sensor, lengte 280 mm	C	59,50	72,00	
SENSOR320		Universele tankvlotter type Sensor, lengte 320 mm	C	66,94	81,00	
SENSOR380		Universele tankvlotter type Sensor, lengte 380 mm	C	73,55	89,00	
SENSOR480		Universele tankvlotter type Sensor, lengte 480 mm	C	99,17	120,00	
SENSOR580		Universele tankvlotter type Sensor, lengte 580 mm	C	118,18	143,00	
SENSOR680		Universele tankvlotter type Sensor, lengte 680 mm	C	130,58	158,00	
SENSOR780		Universele tankvlotter type Sensor, lengte 780 mm	C	138,02	167,00	
WWSENSORA	139	Vuilwater tankvlotter 12/24 V	C	184,30	223,00	
FSENSOR		Brandstof tankvlotter 140 - 660 mm, 12/24 V	C	53,31	64,50	
		ULTRASOON NIVEAUSENSOR				
SENSORA	139	Ultrasoon niveausensor 12/24V, voor analoge aflezing voor bezine, diesel, water, zwart en grijs afvalwater	C	176,03	213,00	
SENSORB		Ultrasoon niveausensor 12/24V, voor bussysteem aflezing voor water, brandstof, bezine, diesel, zwart en grijs afvalwater	C	176,03	213,00	
SENSORD	140	Display voor het aflezen middels bussysteem van niveau van tanks voor water, brandstof, bezine, diesel, zwart en grijs afvalwater	C	778,51	942,00	
		SCHAKELPANELEN				
P8FA	140	Schakelpaneel P8F, 12/24v, voor 8 zekeringen/automatische zekeringen (incl. 16 zekeringen)	B	247,11	299,00	↓
FUSE06A4		Automatische zekeringen 6 Amp, voor P8FA (set van 4 stuks)	B	77,69	94,00	
FUSE08A4		Automatische zekeringen 8 Amp, voor P8FA (set van 4 stuks)	B	77,69	94,00	
FUSE10A4		Automatische zekeringen 10 Amp, voor P8FA (set van 4 stuks)	B	77,69	94,00	
FUSE15A4		Automatische zekeringen 15 Amp, voor P8FA (set van 4 stuks)	B	77,69	94,00	

Code	Blz.	Omschrijving	Soort	Prijzen Excl. BTW	Prijzen Incl. 21% BTW	Prijzen index
P6F12	141	Schakelpaneel type P 6 met 6 glaszekeringen, 12/24 V	B	174,38	211,00	
P6F24		Schakelpaneel type P 6 met 6 glaszekeringen, 24 V	B	174,38	211,00	
P12F12		Schakelpaneel type P12 met 12 glaszekeringen, 12/24 V	B	306,61	371,00	
P12F24		Schakelpaneel type P12 met 12 glaszekeringen, 24 V	B	306,61	371,00	
P6CB12		Schakelpaneel type P 6 met 6 automatische zekeringen, 12/24 V	B	276,03	334,00	
P6CB24		Schakelpaneel type P 6 met 6 automatische zekeringen, 24 V	B	276,03	334,00	
P12CB12		Schakelpaneel type P12 met 12 automatische zekeringen, 12/24 V	B	501,65	607,00	
P12CB24		Schakelpaneel type P12 met 12 automatische zekeringen, 24 V	B	501,65	607,00	
GAS DETECTORS						
GD1000	142	Gas/koolmonoxide detector 12/24 V, incl. sensor	B	440,50	533,00	
GSENSOR		Extra sensor voor gas/koolmonoxide detectie	B	193,80	234,50	
PD1000		Benzinedamp detector 12/24 V, incl. sensor	B	471,07	570,00	
PSENSOR		Extra sensor voor benzinedamp detectie	B	227,69	275,50	
BRANDSTOFSYSTEMEN						
SPIN-ON DIESEL FILTERS						
330VTEB	148	Brandstoffilter/waterafscheider CE/ABYC enkel 10 micron, tot max. 79 gph (360 l/h)	A	209,92	254,00	
340VTEB		Brandstoffilter/waterafscheider CE/ABYC enkel 10 micron, tot max. 620l/h	A	212,81	257,50	↓
350VTEB		Brandstoffilter/waterafscheider CE/ABYC enkel 10 micron, tot max. 800l/h	A	225,21	272,50	
330VTEPB		Brandstoffilter/waterafscheider CE/ABYC enkel 10 micron, tot max. 270l/h, met pomp	A	241,32	292,00	
340VTEPB		Brandstoffilter/waterafscheider CE/ABYC enkel 10 micron, tot max. 465l/h, met pomp	A	241,32	292,00	
350VTEPB		Brandstoffilter/waterafscheider CE/ABYC enkel 10 micron, tot max. 600l/h, met pomp	A	266,12	322,00	
75330VTEB		Brandstoffilter/waterafscheider CE/ABYC dubbel 10 micron, tot max. 360l/h	A	542,98	657,00	
75340VTEB		Brandstoffilter/waterafscheider CE/ABYC dubbel 10 micron, tot max. 620l/h	A	573,55	694,00	
75350VTEB		Brandstoffilter/waterafscheider CE/ABYC dubbel 10 micron, tot max. 800l/h	A	573,55	694,00	
CENTRIFUGAAL DIESEL FILTERS						
75100VTE	149	Brandstoffilter/waterafscheider CE/ABYC, dubbel 30 micron tot 160 gph (720 l/h)	A	1.178,51	1.426,00	
79100VTE		Brandstoffilter/waterafscheider CE/ABYC, drievoudig 30 micron tot 320 gph (1440 l/h)	A	1.731,40	2.095,00	
83100VTE		Brandstoffilter/waterafscheider CE/ABYC, viervoudig 30 micron tot 480 gph (2160 l/h)	A	2.306,20	2.790,50	
87100VTE		Brandstoffilter/waterafscheider CE/ABYC, vijfvoudig 30 micron tot 640 gph (2880 l/h)	A	2.920,66	3.534,00	
91100VTE		Brandstoffilter/waterafscheider CE/ABYC, zesvoudig 30 micron tot 800 gph (3600 l/h)	A	3.484,30	4.216,00	
FILTERELEMENTEN VOOR SPIN-ON DIESEL FILTERS						
VT33EB	150	Filterelement Diesel CE/ABYC 10 micron, voor 330VTEB, 330VTEPB, 75330VTEB	A	62,81	76,00	
VT34EB		Filterelement Diesel CE/ABYC 10 micron, voor 340VTEB, 340VTEPB, 75340VTEB	A	66,94	81,00	
VT35EB		Filterelement Diesel CE/ABYC 10 micron, voor 350VTEB, 350VTEPB, 75350VTEB	A	71,07	86,00	
VT33ER		Filterelement Diesel CE/ABYC 30 micron, voor 330VTEB, 330VTEPB, 75330VTEB	A	63,64	77,00	↓
VT34ER		Filterelement Diesel CE/ABYC 30 micron, voor 340VTEB, 340VTEPB, 75340VTEB	A	68,18	82,50	
VT35ER		Filterelement Diesel CE/ABYC 30 micron, voor 350VTEB, 350VTEPB, 75350VTEB	A	71,90	87,00	
FILTERELEMENTEN VOOR CENTRIFUGAAL DIESEL FILTERS						
2020VTR	150	Filterelement diesel 30 micron.	A	27,69	33,50	
2020VTB		Filterelement diesel 10 micron.	A	25,21	30,50	
BRANDSTOFFILTERSLANGAANSLUITINGEN						
FFS0800	150	Brandstoffilter met enkele 8 mm aansluiting, recht	A	16,53	20,00	↓
FFS0890		Brandstoffilter met enkele 8 mm aansluiting, gebogen	A	20,66	25,00	
FFS1000		Brandstoffilter met enkele 10 mm aansluiting, recht	A	16,53	20,00	↓
FFS1090		Brandstoffilter met enkele 10 mm aansluiting, gebogen	A	21,49	26,00	
FFS1300		Brandstoffilter met enkele 13 mm aansluiting, recht	A	39,67	48,00	↓
FFS1390		Brandstoffilter met enkele 13 mm aansluiting, gebogen	A	55,37	67,00	↓
FFD0800		Brandstoffilter met dubbele 8 mm aansluiting, recht	A	25,21	30,50	
FFD0890		Brandstoffilter met dubbele 8 mm aansluiting, gebogen	A	25,62	31,00	
FFD1000		Brandstoffilter met dubbele 10 mm aansluiting, recht	A	27,69	33,50	
FFD1090		Brandstoffilter met dubbele 10 mm aansluiting, gebogen	A	30,58	37,00	
BENZINE + DIESEL FILTERS						
WS180	151	Waterafscheider type WS180 (cap. 180 l/u)	A	123,14	149,00	
WS720		Waterafscheider type WS720 (cap. 720 l/u)	A	428,93	519,00	
WS180FE		Filterelement voor de WS180/720	A	47,11	57,00	
BENZINE FILTERS						
320VTNEB	151	Benzine filter, max. 26 gph (120 l/h)	A	192,56	233,00	↓
VTN32EB		Filterelement benzine CE/ABYC, 10 micron. Voor 320VTNEB	A	64,46	78,00	↓



Code	Blz.	Omschrijving	Soort	Prijzen Excl. BTW	Prijzen Incl. 21% BTW	Prijzen index
BRANDSTOF-OVERLOOP						
 FSA3816	152	Brandstof-overloop type FSA, voor dekdop en vulslang Ø 38 mm, ontluchting Ø 16 mm	A	139,67	169,00	↓
FSA5116		Brandstof-overloop type FSA, voor dekdop en vulslang Ø 51 mm, ontluchting Ø 16 mm	A	139,67	169,00	↓
FSA5119		Brandstof-overloop type FSA, voor dekdop en vulslang Ø 51 mm, ontluchting Ø 19 mm	A	139,67	169,00	↓
 FS3816		Brandstof-overloop, voor dekdop Ø 38 mm, vulslang Ø 38 mm, ontluchting Ø 16 mm	A	127,69	154,50	↓
FS5116		Brandstof-overloop, voor dekdop Ø 51 mm, vulslang Ø 51 mm, ontluchting Ø 16 mm	A	127,69	154,50	↓
FS5125		Brandstof-overloop, voor dekdop Ø 51 mm, vulslang Ø 51 mm, ontluchting Ø 25 mm	A	127,69	154,50	↓
STANDAARD MULTIFUNCTIONELE TANKS ZONDER AANSLUITINGEN						
 ATANK042	153	42 L Dieselbrandstoftank (exclusief aansluitkit)	A	102,48	124,00	
ATANK061		61 L Dieselbrandstoftank (exclusief aansluitkit)	A	119,83	145,00	
ATANK088		88 L Dieselbrandstoftank (exclusief aansluitkit)	A	161,16	195,00	
 ATANK110		110 L Dieselbrandstoftank (exclusief aansluitkit)	A	189,67	229,50	
ATANK137		137 L Dieselbrandstoftank (exclusief aansluitkit)	A	223,97	271,00	
ATANK170		170 L Dieselbrandstoftank (exclusief aansluitkit)	A	262,81	318,00	
ATANK215		215 L Dieselbrandstoftank (exclusief aansluitkit)	A	339,67	411,00	
 ATANK335		335 L Dieselbrandstoftank (exclusief aansluitkit)	A	519,83	629,00	
ATANK390		390 L Dieselbrandstoftank (exclusief aansluitkit)	A	584,30	707,00	
VASTE TANKS VOOR DIESELBRANDSTOF (INCL. AANSLUITINGEN)						
 FTANK25	154	25 L dieselbrandstoftank incl. aansluitingen	A	147,11	178,00	
FTANK40A		40 L dieselbrandstoftank incl. aansluitingen, voor 8 mm brandstof leiding	A	279,34	338,00	
FTANK60A		60 L dieselbrandstoftank incl. aansluitingen, voor 8 mm brandstof leiding	A	289,67	350,50	
FTANK80A		80 L dieselbrandstoftank incl. aansluitingen, voor 8 mm brandstof leiding	A	319,01	386,00	
 FTANK40B		40 L dieselbrandstoftank incl. aansluitingen, voor 10 mm brandstof leiding	A	279,34	338,00	
FTANK60B		60 L dieselbrandstoftank incl. aansluitingen, voor 10 mm brandstof leiding	A	289,67	350,50	
FTANK80B		80 L dieselbrandstoftank incl. aansluitingen, voor 10 mm brandstof leiding	A	319,01	386,00	
MULTIFUNCTIONELE TANK						
 APT100	154	Multifunctionele tank, 100 L	A	252,89	306,00	
VTSTRAP		VETUS spanband, 2 stuks 3m x 25 mm met VETUS logo	A	10,33	12,50	↓
AANSLUITKIT VOOR BRANDSTOFTANKS						
 FTL3808B	155	Vullen 38 mm, retour/aanzuig 8 mm, ontluichten 16 mm	A	159,50	193,00	
FTL3810B		Vullen 38 mm, retour/aanzuig 10 mm, ontluichten 16 mm	A	166,12	201,00	
FTL3815B		Vullen 38 mm, retour/aanzuig 15 mm, ontluichten 16 mm	A	175,21	212,00	
 FTL5108B		Vullen 51 mm, retour/aanzuig 8 mm, ontluichten 16 mm	A	159,50	193,00	
FTL5110B		Vullen 51 mm, retour/aanzuig 10 mm, ontluichten 16 mm	A	166,12	201,00	
FTL5115B		Vullen 51 mm, retour/aanzuig 15 mm, ontluichten 16 mm	A	175,21	212,00	
VTSTRAP		VETUS spanband, 2 stuks 3m x 25 mm met VETUS logo	A	10,33	12,50	↓
FTLDB		Verbindingskit voor 2 brandstoftanks	A	182,64	221,00	
 ILT120B	157	Inspectiedeksel 120 mm voor (<10% bio)diesel	A	71,90	87,00	
ILT120X		Inspectiedeksel 120 mm met Viton pakking voor benzine of (>10% bio)diesel	A	99,17	120,00	
 WRILT		Moersleutel voor ILT120	A	8,68	10,50	
VSAAW159		Gatenzaag Ø159 mm voor FTL. Voor kunststof, Polyester of metalen tanks	A	23,14	28,00	
ILTCNF38		ILT aansluitset voor brandstof, vuldop Ø 38 mm, terugloop Ø 8 of 10 mm en ontluchting Ø 16 mm	A	52,89	64,00	
ILTCNF90		Slangaansluiting G1-1/4 38 mm gebogen voor ILT connection kit	ST	12,75	15,43	↓
GEURFILTERS VOOR DIESEL TANKS						
 NSF16D	158	Dieselolie-geurfilter groot, met aansluitingen voor Ø 16 mm slang	A	102,48	124,00	↓
NSF19D		Dieselolie-geurfilter groot, met aansluitingen voor Ø 19 mm slang	A	102,48	124,00	↓
 NSF25D		Dieselolie-geurfilter groot, met aansluitingen voor Ø 25 mm slang	A	102,48	124,00	↓
NSF16DS		Dieselolie-geurfilter klein, met aansluitingen voor Ø 16 mm slang	A	78,51	95,00	↓
NSF16FES		Reservefilter voor geurfilter klein model NSF16DS	A	12,81	15,50	↓
NSF16FE		Reservefilter voor geurfilter groot model NSF16D, NSF19D en NSF25D	A	21,49	26,00	↓
 NSFCAN		Geurfilterelement met dubbele functie voor NSF16D, NSF19D en NSF25D	A	28,10	34,00	↓
NSFCANS		Geurfilterelement met dubbele functie voor NSF16DS	A	22,31	27,00	↓
VSAAW114	159	Ø114 mm gatenzaag voor FTL. Voor kunststof, Polyester of metalen tanks	A	17,36	21,00	↓
 VSAAW159		Gatenzaag Ø159 mm voor FTL. Voor kunststof, Polyester of metalen tanks	A	23,14	28,00	
BRANDSTOF DIEFSTALBEVEILIGING						
 FUELSAFE	159	Brandstof diefstalbeveiliging voor slang Ø 38 en 52 mm inw.	A	18,18	22,00	

Code	Blz.	Omschrijving	Soort	Prijzen Excl. BTW	Prijzen Incl. 21% BTW	Prijzen index	
BRANDSTOF VULSLANG (ISO-7840-Marine Fuel A1 / SAE J 1527)							
FFHOSE38	159	Brandstofvulslang, inw. Ø 38 mm (Rol van 20 m, Prijs per m)	B	49,59	60,00	↓	
FFHOSE51		Brandstofvulslang, inw. Ø 51 mm (Rol van 20 m, Prijs per m)	B	62,81	76,00	↓	
BRANDSTOFSLANG (ISO-7840 - Marine Fuel A1)							
FUHOSE05A	160	Brandstofslang, inw. Ø 5 mm (Rol van 30 m, Prijs per m)	B	9,09	11,00	↓	
FUHOSE06A		Brandstofslang, inw. Ø 6 mm (Rol van 30 m, Prijs per m)	B	10,33	12,50	↓	
FUHOSE08A		Brandstofslang, inw. Ø 8 mm (Rol van 30 m, Prijs per m)	B	10,33	12,50	↓	
FUHOSE10A		Brandstofslang, inw. Ø 10 mm (Rol van 30 m, Prijs per m)	B	11,57	14,00	↓	
FUHOSE13A		Brandstofslang, inw. Ø 13 mm (Rol van 30 m, Prijs per m)	B	14,05	17,00	↓	
FUHOSE16A		Brandstofslang, inw. Ø 16 mm (Rol van 30 m, Prijs per m)	B	14,88	18,00	↓	
FUHOSE19A		Brandstofslang, inw. Ø 19 mm (Rol van 30 m, Prijs per m)	B	22,31	27,00	↓	
FUHOSE25A		Brandstofslang, inw. Ø 25 mm (Rol van 30 m, Prijs per m)	B	31,40	38,00	↓	
BRANDSTOFSLANG (ISO-7840 - Marine Fuel A1 - 15)							
FHA11506A	159	Brandstofslang 6 x 13 mm ISO 7840 (Rol van 30 m, Prijs per m). Mits onverkocht	B	11,57	14,00		
FHA11508A		Brandstofslang 8 x 16 mm ISO 7840 (Rol van 30 m, Prijs per m)	B	15,70	19,00		
FHA11510A		Brandstofslang 10 x 18 mm ISO 7840 (Rol van 30 m, Prijs per m)	B	18,18	22,00		
DRINKWATERSYSTEMEN							
STANDAARD MULTIFUNCTIONELE TANKS ZONDER AANSLUITINGEN							
ATANK042	165	42 L Dieselbrandstoftank (exclusief aansluitkit)	A	102,48	124,00		
ATANK061		61 L Dieselbrandstoftank (exclusief aansluitkit)	A	119,83	145,00		
ATANK088		88 L Dieselbrandstoftank (exclusief aansluitkit)	A	161,16	195,00		
ATANK110		110 L Dieselbrandstoftank (exclusief aansluitkit)	A	189,67	229,50		
ATANK137		137 L Dieselbrandstoftank (exclusief aansluitkit)	A	223,97	271,00		
ATANK170		170 L Dieselbrandstoftank (exclusief aansluitkit)	A	262,81	318,00		
ATANK215		215 L Dieselbrandstoftank (exclusief aansluitkit)	A	339,67	411,00		
ATANK335		335 L Dieselbrandstoftank (exclusief aansluitkit)	A	519,83	629,00		
ATANK390		390 L Dieselbrandstoftank (exclusief aansluitkit)	A	584,30	707,00		
MULTIFUNCTIONELE TANK							
APT100	165	Multifunctionele tank, 100 L	A	252,89	306,00		
VTSTRAP		VETUS spanband, 2 stuks 3m x 25 mm met VETUS logo	A	10,33	12,50	↓	
VASTE TANKS VOOR DRINKWATER (INCL. AANSLUITINGEN)							
WTANK40C	166	Drinkwatertank 40 L incl. aansluitingen en insp. deksel	A	247,11	299,00	↓	
WTANK60C		Drinkwatertank 40 L incl. aansluitingen en insp. deksel	A	269,42	326,00		
WTANK80C		Drinkwatertank 40 L incl. aansluitingen en insp. deksel	A	289,67	350,50		
DRINKWATERSYSTEMEN							
DWSC04212	166	Drinkwatersysteem, 42 L, 12 V, incl. gemont. pomp en onderdelen	A	366,94	444,00		
DWSC04224		Drinkwatersysteem, 42 L, 24 V, incl. gemont. pomp en onderdelen	A	366,94	444,00		
DWSC06112		Drinkwatersysteem, 61 L, 12 V, incl. gemont. pomp en onderdelen	A	387,60	469,00		
DWSC06124		Drinkwatersysteem, 61 L, 24 V, incl. gemont. pomp en onderdelen	A	387,60	469,00		
DWSC08812		Drinkwatersysteem, 88 L, 12 V, incl. gemont. pomp en onderdelen	A	419,01	507,00		
DWSC08824		Drinkwatersysteem, 88 L, 24 V, incl. gemont. pomp en onderdelen	A	419,01	507,00		
DWSC12012		Drinkwatersysteem, 120 L, 12 V, incl. gemont. pomp en onderdelen	A	461,16	558,00		
DWSC12024		Drinkwatersysteem, 120 L, 24 V, incl. gemont. pomp en onderdelen	A	461,16	558,00		
FLEXIBELE WATERTANKS							
TANKW55	167	Watertank 55 L (incl. haakse slangaansluiting, Ø 16 en Ø 38 mm)	A	131,40	159,00		
TANKW70		Watertank 70 L (incl. haakse slangaansluiting, Ø 16 en Ø 38 mm)	A	140,50	170,00		
TANKW100		Watertank 100 L (incl. haakse slangaansluiting, Ø 16 en Ø 38 mm)	A	153,31	185,50		
TANKW160		Watertank 160 L (incl. haakse slangaansluiting, Ø 16 en Ø 38 mm)	A	198,35	240,00		
TANKW220		Watertank 220 L (incl. haakse slangaansluiting, Ø 16 en Ø 38 mm)	A	230,58	279,00		
TANKW1003		Watertank driehoekig 100 L (incl. haakse slangaansluiting, Ø 16 en Ø 38 mm)	A	250,83	303,50		
BOILERS							
WHT025	168	Boiler met dubbele warmtewisselaar, 25 L	A	562,81	681,00		
WHT050		Boiler met dubbele warmtewisselaar, 50 L	A	655,37	793,00		
WHT075		Boiler met dubbele warmtewisselaar, 75 L	A	768,18	929,50		
WHT100		Boiler met dubbele warmtewisselaar, 100 L	A	880,99	1.066,00		
WHD020	169	Dubbelwandige boiler, 20 L	A	655,37	793,00		
WHD031		Dubbelwandige boiler, 31 L	A	706,61	855,00		
WHD045		Dubbelwandige boiler, 45 L	A	768,18	929,50		



Code	Blz.	Omschrijving	Soort	Prijzen Excl. BTW	Prijzen Incl. 21% BTW	Prijzen index
 WHD055		Dubbelwandige boiler, 55 L	A	880,99	1.066,00	
WHD075		Dubbelwandige boiler, 75 L	A	993,39	1.202,00	
WATERDRUKSYSTEMEN						
 HF1208	170	Hydrophoor 12 V, inhoud druktank 8 L	A	518,18	627,00	
HF2408		Hydrophoor 24 V, inhoud druktank 8 L	A	508,68	615,50	
HYDRF12		Hydrophoor 12 V, inhoud druktank 8 L incl. drukschakelaar	A	663,64	803,00	
HYDRF24		Hydrophoor 24 V, inhoud druktank 8 L incl. drukschakelaar	A	663,64	803,00	
 PFWS1219		Zoetwater druksysteem 12V, 19L	A	726,45	879,00	
PFWS2419		Zoetwater druksysteem 24V, 19L	A	726,45	879,00	
WATERDRUKSYSTEEM POMP						
 WP1208B	171	Waterdrupomp 12 V - 8 L/min.	A	85,12	103,00	
WP2408B		Waterdrupomp 24 V - 8 L/min.	A	85,12	103,00	
WP1213B		Waterdrupomp 12 V - 13 L/min.	A	96,69	117,00	
WP2413B		Waterdrupomp 24 V - 13 L/min.	A	96,69	117,00	
 WP1220B		Waterdrupomp 12 V - 20 L/min.	A	108,68	131,50	
WP2420B		Waterdrupomp 24 V - 20 L/min.	A	108,68	131,50	
EXPAT075		Accumulatortank voor drinkwater, 0,75 L	A	33,06	40,00	
WATERSLANG						
 DWHOSE10B	172	Drinkwaterslang, inw. Ø 10 mm (Rol van 30 m, Prijs per m)	B	4,96	6,00	↓
DWHOSE12B		Drinkwaterslang, inw. Ø 12 mm (Rol van 30 m, Prijs per m)	B	4,96	6,00	↓
DWHOSE16B		Drinkwaterslang, inw. Ø 16 mm (Rol van 30 m, Prijs per m)	B	6,20	7,50	↓
 DWHOSE19B		Drinkwaterslang, inw. Ø 19 mm (Rol van 30 m, Prijs per m)	B	9,09	11,00	↓
DWHOSE25B		Drinkwaterslang, inw. Ø 25 mm (Rol van 30 m, Prijs per m)	B	10,33	12,50	↓
DWHOSE28B		Drinkwaterslang, inw. Ø 28 mm (Rol van 30 m, Prijs per m)	B	15,70	19,00	↓
DWHOSE30B		Drinkwaterslang, inw. Ø 30 mm (Rol van 30 m, Prijs per m)	B	12,81	15,50	↓
 DWHOSE32B		Drinkwaterslang, inw. Ø 32 mm (Rol van 30 m, Prijs per m)	B	15,70	19,00	↓
DWHOSE35B		Drinkwaterslang, inw. Ø 35 mm (Rol van 30 m, Prijs per m)	B	16,53	20,00	↓
DWHOSE38B		Drinkwaterslang, inw. Ø 38 mm (Rol van 30 m, Prijs per m)	B	16,53	20,00	↓
DWHOSE40B		Drinkwaterslang, inw. Ø 40 mm (Rol van 10 m, Prijs per m)	B	18,18	22,00	↓
 DWHOSE45B		Drinkwaterslang, inw. Ø 45 mm (Rol van 10 m, Prijs per m)	B	22,31	27,00	↓
DWHOSE50B		Drinkwaterslang, inw. Ø 50 mm (Rol van 10 m, Prijs per m)	B	22,31	27,00	↓
HWHOSE13		Warmwater en boilerslang, inw. Ø 13 mm (Rol van 10 m, Prijs per m)	B	15,70	19,00	↓
HWHOSE16		Warmwater en boilerslang, inw. Ø 16 mm (Rol van 10 m, Prijs per m)	B	21,49	26,00	↓
ACCESSOIRES VOOR WATERSYSTEMEN						
 WTK02	172	Inspectiedeksel voor watertanks	A	16,53	20,00	
WTIKIT		Inspectiedekselkit (incl. pakking, tegenring en bev. materialen) voor watertanks	A	35,54	43,00	
 SENSOR280	173	Universele tankvlotter type Sensor, lengte 280 mm	C	59,50	72,00	
SENSOR320		Universele tankvlotter type Sensor, lengte 320 mm	C	66,94	81,00	
SENSOR380		Universele tankvlotter type Sensor, lengte 380 mm	C	73,55	89,00	
SENSOR480		Universele tankvlotter type Sensor, lengte 480 mm	C	99,17	120,00	
SENSOR580		Universele tankvlotter type Sensor, lengte 580 mm	C	118,18	143,00	
SENSOR680		Universele tankvlotter type Sensor, lengte 680 mm	C	130,58	158,00	
SENSOR780		Universele tankvlotter type Sensor, lengte 780 mm	C	138,02	167,00	
 WTKIT	173	Aansluitkit voor watertanks	A	80,17	97,00	
ILT120PL		Inspectiedeksel laag 120 mm voor (afval)watertanks wanddikte tot 4 mm	A	56,20	68,00	
ILT120PH		Inspectiedeksel laag 120 mm voor (afval)watertanks wanddikte 4 tot 10 mm (VETUS ATANK)	A	59,50	72,00	
 WRILT	174	Moersleutel voor ILT120	A	8,68	10,50	
 VSAW159		Gatenzaag Ø159 mm voor FTL. Voor kunststof, Polyester of metalen tanks	A	23,14	28,00	
ILTCOND		ILT aansluitset voor drinkwater	A	61,16	74,00	
ILTCON90		Slangaansluiting G1-1/4 38 mm gebogen voor ILT connection kit	ST	12,75	15,43	↓
 WTS44513B	175	Aanzuigbuis voor drinkwater tanks 13 mm	B	49,17	59,50	
 WHEL22500		Elektrisch verwarmingselement 230 V, 500 W met thermostaat	ST	90,00	108,90	
WHEL220		Elektrisch verwarmingselement 230 V, 1000 W met thermostaat	ST	90,00	108,90	
WHEL110		Elektrisch verwarmingselement 110 V, 1000 W met thermostaat	ST	80,00	96,80	
 WHEL1500		Elektrisch verwarmingselement 230 V, 1500 W met thermostaat (standaard meegeleverd bij VETUS boilers)	ST	75,00	90,75	
WHMIXER		Thermostaatset voor boilers, 30 - 70 ° C	A	112,81	136,50	

Code	Blz.	Omschrijving	Soort	Prijzen Excl. BTW	Prijzen Incl. 21% BTW	Prijzen index
VUILWATERSYSTEMEN						
ELEKTRISCHE SCHEEPSTOILETTEN						
TMW12Q	181	Toilet type TMW, 12 V, zonder bediening	A	484,30	586,00	↓
TMW24Q		Toilet type TMW, 24 V, zonder bediening	A	484,30	586,00	↓
TMS12Q	181	Toilet type TMS, 12 V	A	533,06	645,00	↓
TMS24Q		Toilet type TMS, 24 V	A	533,06	645,00	↓
HATO12C	182	Wandtoilet 12V met elektronisch bedieningspaneel	A	1.444,63	1.748,00	
HATO24C		Wandtoilet 24V met elektronisch bedieningspaneel	A	1.444,63	1.748,00	
HATO110C		Wandtoilet 110V met drukknopbediening	A	1.362,81	1.649,00	
HATO230C		Wandtoilet 230V 50Hz met drukknopbediening	A	1.362,81	1.649,00	
WC12S2		Toilet type WCS, 12 V, met electronisch bedieningspaneel	A	1.137,19	1.376,00	
WC24S2		Toilet type WCS, 24 V, met electronisch bedieningspaneel	A	1.137,19	1.376,00	
WC110S		Toilet type WCS, 120 V, 60 Hz, met drukknop bediening	A	1.137,19	1.376,00	
WC220S		Toilet type WCS, 230 V, 50 Hz, met drukknop bediening	A	1.137,19	1.376,00	
SMT0212	183	Toilet type SMT02, 12 V, met electronisch bedieningspaneel	A	1.095,87	1.326,00	
SMT0224		Toilet type SMT02, 24 V, met electronisch bedieningspaneel	A	1.095,87	1.326,00	
SMT02S12		Toilet type SMT02, 12 V, met tuimelschakelaar bediening	A	799,17	967,00	
SMT02S24		Toilet type SMT02, 24 V, met tuimelschakelaar bediening	A	799,17	967,00	
WCP12		Toilet type WCP, 12 V, met electronisch bedieningspaneel	A	1.168,18	1.413,50	
WCP24		Toilet type WCP, 24 V, met electronisch bedieningspaneel	A	1.168,18	1.413,50	
WCPS12		Toilet type WCP, 12 V, met tuimelschakelaar	A	757,85	917,00	
WCPS24		Toilet type WCP, 24 V, met tuimelschakelaar	A	757,85	917,00	
TMWBP	184	Electronisch bedieningspaneel voor toilet type TMWQ/TMSQ, 12 / 24 V	A	80,17	97,00	
TMWBS		Tuimelschakelaar voor toilet type TMWQ/TMSQ, 12 / 24 V	A	52,89	64,00	
SET0137		Bedieningspaneelset voor WCS-L/SMT0/HATO type 2	ST	140,00	169,40	
SET0212		Tuimelschakelaarset voor WCPS + SMT02S	ST	100,00	121,00	
SANI-PROCESSOR						
SAPRO12	185	Sani-processor 12 V	A	925,62	1.120,00	
SAPRO24		Sani-processor 24 V	A	925,62	1.120,00	
SAPRO220		Sani-processor 230 V, 50 Hz	A	925,62	1.120,00	
AFVOERSYSTEEM						
GWDS12	186	Afvoersysteem, 12 V	A	714,05	864,00	
GWDS24		Afvoersysteem, 24 V	A	714,05	864,00	
GWDS220		Afvoersysteem, 230 V, 50 Hz	A	714,05	864,00	
VASTE TANKS VOOR VUILWATER (INCL. AANSLUITINGEN)						
ATANK042	187	42 L Dieselbrandstoftank (exclusief aansluitkit)	A	102,48	124,00	
ATANK061		61 L Dieselbrandstoftank (exclusief aansluitkit)	A	119,83	145,00	
ATANK088		88 L Dieselbrandstoftank (exclusief aansluitkit)	A	161,16	195,00	
ATANK110		110 L Dieselbrandstoftank (exclusief aansluitkit)	A	189,67	229,50	
ATANK137		137 L Dieselbrandstoftank (exclusief aansluitkit)	A	223,97	271,00	
ATANK170		170 L Dieselbrandstoftank (exclusief aansluitkit)	A	262,81	318,00	
ATANK215		215 L Dieselbrandstoftank (exclusief aansluitkit)	A	339,67	411,00	
ATANK335		335 L Dieselbrandstoftank (exclusief aansluitkit)	A	519,83	629,00	
ATANK390		390 L Dieselbrandstoftank (exclusief aansluitkit)	A	584,30	707,00	
BTANK25C		Vuilwatertank 25 L, incl. aansluitingen en insp. deksel (excl. vulnippel)	A	216,53	262,00	
BTANK40C		Vuilwatertank 40 L, incl. aansluitingen en insp. deksel (excl. vulnippel)	A	245,45	297,00	
BTANK60C		Vuilwatertank 60 L, incl. aansluitingen en insp. deksel (excl. vulnippel)	A	264,46	320,00	
BTANK80C		Vuilwatertank 80 L, incl. aansluitingen en insp. deksel (excl. vulnippel)	A	295,87	358,00	
VUILWATERTANKS VOOR WANDBEVESTIGING						
WW25WH	188	Vuilwatertank, horizontaal, 25 L voor wandbevestiging, compleet	A	320,66	388,00	
WW25W		Vuilwatertank 25 L voor wandbevestiging, compleet	A	320,66	388,00	
WW60W		Vuilwatertank 60 L voor wandbevestiging, compleet	A	352,89	427,00	
WW80W		Vuilwatertank 80 L voor wandbevestiging, compleet	A	374,38	453,00	
COMPLEET VUILWATERTANKSYSTEEM						
WWS4212B	189	Vuilwatertanksysteem 42 L, 12 V, incl. pomp, vlotter en afzuigbuis (excl. fittingen)	A	907,44	1.098,00	
WWS4224B		Vuilwatertanksysteem 42 L, 24 V, incl. pomp, vlotter en afzuigbuis (excl. fittingen)	A	907,44	1.098,00	
WWS6112B		Vuilwatertanksysteem 61 L, 12 V, incl. pomp, vlotter en afzuigbuis (excl. fittingen)	A	942,15	1.140,00	
WWS6124B		Vuilwatertanksysteem 61 L, 24 V, incl. pomp, vlotter en afzuigbuis (excl. fittingen)	A	942,15	1.140,00	
WWS8812B		Vuilwatertanksysteem 88 L, 12 V, incl. pomp, vlotter en afzuigbuis (excl. fittingen)	A	976,86	1.182,00	



Code	Blz.	Omschrijving	Soort	Prijzen Excl. BTW	Prijzen Incl. 21% BTW	Prijzen index
 WWS8824B		Vuilwatertanksysteem 88 L, 24 V, incl. pomp, vlotter en afzuigbuis (excl. fittingen)	A	976,86	1.182,00	
WWS12012B		Vuilwatertanksysteem 120 L, 12 V, incl. pomp, vlotter en afzuigbuis (excl. fittingen)	A	1.057,02	1.279,00	
WWS12024B		Vuilwatertanksysteem 120 L, 24 V, incl. pomp, vlotter en afzuigbuis (excl. fittingen)	A	1.057,02	1.279,00	
APT100		Multifunctionele tank, 100 L	A	252,89	306,00	
 VTSTRAP		VETUS spanband, 2 stuks 3m x 25 mm met VETUS logo	A	10,33	12,50	↓
FLEXIBELE TANKS VOOR VUILWATER						
TANKV55	190	Vuilwatertank 55 L (incl. haakse slangaansluiting Ø 16 en Ø 38 mm)	A	222,31	269,00	
TANKV70		Vuilwatertank 70 L (incl. haakse slangaansluiting Ø 16 en Ø 38 mm)	A	319,01	386,00	
TANKV100		Vuilwatertank 100 L (incl. haakse slangaansluiting Ø 16 en Ø 38 mm)	A	330,17	399,50	
TANKV160		Vuilwatertank 160 L (incl. haakse slangaansluiting Ø 16 en Ø 38 mm)	A	469,42	568,00	↓
GEURFILTERS						
 NSF16S	190	Geurfilter klein, met aansluitingen voor Ø 16 mm slang	A	78,51	95,00	↓
NSF16		Geurfilter groot, met aansluitingen voor Ø 16 mm slang	A	100,00	121,00	↓
NSF19		Geurfilter groot, met aansluitingen voor Ø 19 mm slang	A	100,00	121,00	↓
 NSF25		Geurfilter groot, met aansluitingen voor Ø 25 mm slang	A	100,00	121,00	↓
NSF38		Geurfilter groot, met aansluitingen voor Ø 38 mm slang	A	100,00	121,00	↓
NSF16FE		Reservefilter voor geurfilter groot model NSF16D, NSF19D en NSF25D	A	21,49	26,00	↓
NSF16FES		Reservefilter voor geurfilter klein model NSF16DS	A	12,81	15,50	↓
 NSFCAN	191	Geurfilterelement met dubbele functie voor NSF16D, NSF19D en NSF25D	A	28,10	34,00	↓
NSFCANS		Geurfilterelement met dubbele functie voor NSF16DS	A	22,31	27,00	↓
TFRESH05		TankFresh, middel tegen nare geurtjes, 500 ml doseer flesje	A	23,14	28,00	
TOEBEHOREN VOOR VUILWATERTANKS						
 WWSENSORA	192	Vuilwater tankvlotter 12/24 V	C	184,30	223,00	
WWCP		Controlepaneel voor vuilwater 12 /24 V	C	430,17	520,50	
VUILWATER-/LENSPOMP						
 EMP14012B	193	Vuilwater lenspomp 12V slangaansl. 38 mm, roteerbaar (ca. 27 l/min.)	A	356,20	431,00	
EMP14024B		Vuilwater lenspomp 24V slangaansl. 38 mm, roteerbaar (ca. 27 l/min.)	A	356,20	431,00	
APPENDAGES						
 VRF56A	193	Vacuumventiel Ø 56 mm voor vuilwatertanks	A	35,54	43,00	
RT13B		Slangaansluiting, Ø 13L mm, haaks t.b.v. vaste tanks	A	21,49	26,00	
RT16B		Slangaansluiting, Ø 16 mm, haaks t.b.v. vaste tanks	A	21,49	26,00	
 RT19B		Slangaansluiting, Ø 19 mm, haaks t.b.v. vaste tanks	A	21,49	26,00	
RT25B		Slangaansluiting, Ø 25 mm, haaks t.b.v. vaste tanks	A	21,49	26,00	
RT38B		Slangaansluiting, Ø 38 mm, haaks t.b.v. vaste tanks	A	21,49	26,00	
FT13B		Slangaansluiting, Ø 13 mm, haaks t.b.v. flexibele tanks	A	21,49	26,00	
FT16B		Slangaansluiting, Ø 16 mm, haaks t.b.v. flexibele tanks	A	21,49	26,00	
FT19B		Slangaansluiting, Ø 19 mm, haaks t.b.v. flexibele tanks	A	21,49	26,00	
FT25B		Slangaansluiting, Ø 25 mm, haaks t.b.v. flexibele tanks	A	21,49	26,00	
FT38B		Slangaansluiting, Ø 38 mm, haaks t.b.v. flexibele tanks	A	21,49	26,00	
 BTKIT	194	Kit voor vuilwatertank, excl. afzuigbuis	A	47,93	58,00	
BV11/2	196	Kogelkraan roestvast staal, G1½, met afsluitvergrendeling	C	84,30	102,00	
VERBINDINGS-/REDUCEERSTUKKEN (OP MAAT AF TE ZAGEN)						
HA1338	197	Kunststof slangtule Ø 13 - 38 mm	A	20,66	25,00	
HA3060		Kunststof slangtule Ø 30 - 60 mm	A	27,69	33,50	
 ILT120PL	195	Inspectiedeksel laag 120mm voor (afval)watertanks wanddikte tot 4 mm	A	56,20	68,00	
ILT120PH		Inspectiedeksel laag 120mm voor (afval)watertanks wanddikte 4 tot 10 mm (Vetus ATANK)	A	59,50	72,00	
 ILTCONW		ILT aansluitset voor vuilwater	A	50,83	61,50	↓
ILTCON90		Slangaansluiting G1-1/4 38 mm gebogen voor ILT connection kit	ST	12,75	15,43	↓
WRILT		Moersleutel voor ILT120	A	8,68	10,50	
VSAW159		Gatenzaag Ø159 mm voor FTL. Voor kunststof, Polyester of metalen tanks	A	23,14	28,00	
ELEKTRISCH BEDIENBARE KOGELKRANEN						
 MV12A1/2	196	Elektrisch bedienbare kogelkraan 12 V, 1/2"	A	583,47	706,00	
MV12A3/4		Elektrisch bedienbare kogelkraan 12 V, 3/4"	A	604,13	731,00	
 MV12A1		Elektrisch bedienbare kogelkraan 12 V, 1"	A	645,45	781,00	
MV12A11/4		Elektrisch bedienbare kogelkraan 12 V, 11/4"	A	696,69	843,00	
MV12A11/2		Elektrisch bedienbare kogelkraan 12 V, 11/2"	A	747,93	905,00	
MV24A1/2		Elektrisch bedienbare kogelkraan 24 V, 1/2"	A	583,47	706,00	
MV24A3/4		Elektrisch bedienbare kogelkraan 24 V, 3/4"	A	604,13	731,00	
 MV24A1		Elektrisch bedienbare kogelkraan 24 V, 1"	A	645,45	781,00	
MV24A11/4		Elektrisch bedienbare kogelkraan 24 V, 11/4"	A	696,69	843,00	

Code	Blz.	Omschrijving	Soort	Prijzen Excl. BTW	Prijzen Incl. 21% BTW	Prijzen index
MV24A11/2		Elektrisch bedienbare kogelkraan 24 V, 11/2"	A	747,93	905,00	
MV24B2		Elektrisch bedienbare kogelkraan 24 V, 2"	A	1.137,19	1.376,00	
WTS78038S		Afzuigbuis vuilwatertank, L=780 mm, slangnippel Ø 38 mm, recht	B	31,82	38,50	↓
WTS78038B		Afzuigbuis vuilwatertank, L=780 mm, slangnippel Ø 38 mm, haaks	B	34,30	41,50	↓
ELVPAN12		Paneel 12 V voor elektrisch bedienbare kogelkraan MV	SV	62,50	75,63	
ELVPAN24		Paneel 24 V voor elektrisch bedienbare kogelkraan MV	SV	62,50	75,63	
WWCP	192	Controlepaneel voor vuilwater 12 /24 V	C	430,17	520,50	
EIP12	194	Elektrische impeller pomp 12 V	A	143,80	174,00	
VUILWATERSLANG (GRIJS WATER)						
WWHOSE16B	197	Vuilwaterslang (grijs water), inw. Ø 16 mm (Rol van 30 m, Prijs per m)	B	4,96	6,00	↓
WWHOSE19B		Vuilwaterslang (grijs water), inw. Ø 19 mm (Rol van 30 m, Prijs per m)	B	7,44	9,00	↓
WWHOSE25B		Vuilwaterslang (grijs water), inw. Ø 25 mm (Rol van 30 m, Prijs per m)	B	10,33	12,50	↓
WWHOSE38B		Vuilwaterslang (grijs water), inw. Ø 38 mm (Rol van 30 m, Prijs per m)	B	18,18	22,00	↓
WWHOSE45B		Vuilwaterslang (grijs water), inw. Ø 45 mm (Rol van 10 m, Prijs per m)	B	21,49	26,00	↓
GEURDICHTE WATERSLANG						
SAHOSE16	197	Geurdichte vuilwaterslang (zwart water), inw. Ø 16 mm (Rol van 20 m, Prijs per m)	B	14,88	18,00	↓
SAHOSE19		Geurdichte vuilwaterslang (zwart water), inw. Ø 19 mm (Rol van 20 m, Prijs per m)	B	16,53	20,00	
SAHOSE25		Geurdichte vuilwaterslang (zwart water), inw. Ø 25 mm (Rol van 20 m, Prijs per m)	B	19,83	24,00	↓
SAHOSE38		Geurdichte vuilwaterslang (zwart water), inw. Ø 38 mm (Rol van 20 m, Prijs per m)	B	26,45	32,00	
SAHOSE51		Geurdichte vuilwaterslang inw. Ø 51 mm (Rol van 20 m, Prijs per m)	B	27,69	33,50	↓
WTK02	194	Inspectiedeksel voor watertanks	A	16,53	20,00	
ASD38H	193	Beluchter type ASD 38 mm, met slang	A	97,52	118,00	↓
Y3V	198	Kunststof 3 weg-klep	A	76,03	92,00	
Y3C		Kunststof "Y" connector	A	27,69	33,50	
YNRE		Kunststof terugslagklep	A	14,88	18,00	
YPA38P2		Slangaansluiting 38 mm (2 stuks)	A	6,61	8,00	
YPA38P1		Slangaansluiting 38 mm (1 stuk)	A	4,13	5,00	
YPA32P2		Slangaansluiting 32 mm (2 stuks)	A	6,61	8,00	
YPA32P1		Slangaansluiting 32 mm (1 stuk)	A	4,13	5,00	
YPA28P2		Slangaansluiting 28 mm (2 stuks)	A	6,61	8,00	
YPA28P1		Slangaansluiting 28 mm (1 stuk)	A	4,13	5,00	
YPA25P2		Slangaansluiting 25 mm (2 stuks)	A	6,61	8,00	
YPA25P1		Slangaansluiting 25 mm (1 stuk)	A	4,13	5,00	
YPA19P2		Slangaansluiting 19 mm (2 stuks)	A	6,61	8,00	
YPA19P1		Slangaansluiting 19 mm (1 stuk)	A	4,13	5,00	
BOEGSCHROEFSYSTEMEN						
BOEG- EN HEKSCHROEVEN (ELEKTRISCH)						
(excl. paneel en tussenkabel)						
STANDAARD BOEGSCHROEVEN						
BOW2512E	206	Boegschroef 25 kgf, 12 V, tunneldiam 110 mm	A	887,60	1.074,00	↓
BOW3512E		Boegschroef 35 kgf, 12 V, tunneldiam 150 mm	A	959,50	1.161,00	↓
BOW3512F		Boegschroef 35 kgf, 12 V, tunneldiam 125 mm	A	959,50	1.161,00	↓
BOW4012		Boegschroef 40 kgf, 12 V, tunneldiam 140 mm	A	1.076,03	1.302,00	↓
BOW4512D		Boegschroef 45 kgf, 12 V, tunneldiam 125 mm	A	1.201,65	1.454,00	↓
BOW5512D		Boegschroef 55 kgf, 12 V, tunneldiam 150 mm	A	1.514,88	1.833,00	↓
BOW5524D		Boegschroef 55 kgf, 24 V, tunneldiam 150 mm	A	1.514,88	1.833,00	↓
BOW6012D		Boegschroef 60 kgf, 12 V, tunneldiam 185 mm	A	1.614,05	1.953,00	↓
BOW6024D		Boegschroef 60 kgf, 24 V, tunneldiam 185 mm	A	1.614,05	1.953,00	↓
BOW7512D		Boegschroef 75 kgf, 12 V, tunneldiam 185 mm	A	1.928,10	2.333,00	↓
BOW7524D		Boegschroef 75 kgf, 24 V, tunneldiam 185 mm	A	1.928,10	2.333,00	↓
BOW9512D		Boegschroef 95 kgf, 12 V, tunneldiam 185 mm	A	2.734,30	3.308,50	↓
BOW9524D		Boegschroef 95 kgf, 24 V, tunneldiam 185 mm	A	2.734,30	3.308,50	↓
BOW12512D		Boegschroef 125 kgf, 12 V, tunneldiam 250 mm	A	3.228,10	3.906,00	↓
BOW12524D		Boegschroef 125 kgf, 24 V, tunneldiam 250 mm	A	3.228,10	3.906,00	↓
BOW16024D		Boegschroef 160 kgf, 24 V, tunneldiam 250 mm	A	4.035,54	4.883,00	↓
BOW18024D		Boegschroef 180 kgf, 24 V, tunneldiam 250 mm	A	4.259,50	5.154,00	↓
BOW22024D		Boegschroef 220 kgf, 24 V, tunneldiam 300 mm	A	5.201,65	6.294,00	↓
BOW28548D		Boegschroef 285 kgf, 48 V, tunneldiam 300 mm	A	6.501,65	7.867,00	↓



Code	Blz.	Omschrijving	Soort	Prijzen Excl. BTW	Prijzen Incl. 21% BTW	Prijzen index
RESERVE PROPELLERS VOOR BOEGSCHROEVEN						
 SET0086		Propeller 6 blad, diam Ø 110 mm, voor boegschroef 25 kgf	SV	75,00	90,75	
SET0225		Propeller 6 blad, diam Ø 125 mm, voor boegschroef 35/45 kgf	SV	80,00	96,80	
SET0288		Propeller 6 blad, diam Ø 140 mm, voor boegschroef 40 kgf	SV	92,00	111,32	
 SET0087		Propeller 6 blad, diam Ø 150 mm, voor boegschroef 35/55 kgf	SV	90,00	108,90	
SET0088		Propeller 6 blad, diam Ø 185 mm, voor boegschroef 55/60/75/95 kgf	SV	111,00	134,31	
SET0089		Propeller 6 blad, diam Ø 185 mm, voor boegschroef 45/50/80 kgf <-98	SV	111,00	134,31	
SET0090		Propeller 6 blad, diam Ø 250 mm, voor boegschroef 125/130/160 kgf	SV	205,00	248,05	
SET0171		Propeller 6 blad, diam Ø 295 mm, voor boegschroef 220/285/230/310 kgf	SV	215,00	260,15	
BOW PRO BOEGSCHROEVEN						
BOWA0301	208	BOW PRO volledige proportionele borstelloze boegschroef 30kgf, tunnel Ø 110 mm	A	2.036,36	2.464,00	
BOWA0361		BOW PRO volledige proportionele borstelloze boegschroef 36kgf, tunnel Ø 125 mm	A	2.204,13	2.667,00	
BOWA0401		BOW PRO volledige proportionele borstelloze boegschroef 40kgf, tunnel Ø 140 mm	A	2.257,02	2.731,00	
BOWA0421		BOW PRO volledige proportionele borstelloze boegschroef 42kgf, tunnel Ø 125 mm	A	2.309,09	2.794,00	
BOWA0571		BOW PRO volledige proportionele borstelloze boegschroef 57kgf, tunnel Ø 150 mm	A	2.414,05	2.921,00	
BOWA0651		BOW PRO volledige proportionele borstelloze boegschroef 65kgf, tunnel Ø 185 mm	A	2.571,90	3.112,00	
BOWA0761		BOW PRO volledige proportionele borstelloze boegschroef 76kgf, tunnel Ø 185 mm	A	2.939,67	3.557,00	
BOW PRO BOOSTED BOEGSCHROEVEN						
 BOWB057	209	BOW PRO Boosted volledige proportionele borstelloze boegschroef 57kgf, 12 V & 24 V, tunnel Ø 150 mm	A	2.571,90	3.112,00	
BOWB065		BOW PRO Boosted volledige proportionele borstelloze boegschroef 65kgf, 12 V & 24 V, tunnel Ø 185 mm	A	2.676,86	3.239,00	
BOWB076		BOW PRO Boosted volledige proportionele borstelloze boegschroef 76kgf, 12 V & 24 V, tunnel Ø 185 mm	A	3.044,63	3.684,00	
 BOWB090		BOW PRO Boosted volledige proportionele borstelloze boegschroef 90kgf, 12 V & 24 V, tunnel Ø 185 mm	A	3.831,82	4.636,50	
BOWB110		BOW PRO Boosted volledige proportionele borstelloze boegschroef 110kgf, 12 V & 24 V, tunnel Ø 185 mm	A	4.357,02	5.272,00	
BOWB130		BOW PRO Boosted volledige proportionele borstelloze boegschroef 130kgf, 12 V & 24 V, tunnel Ø 185 mm	A	4.723,97	5.716,00	
BOWB150	210	BOW PRO Boosted volledige proportionele borstelloze boegschroef 150kgf, 12 V & 24 V, tunnel Ø 250 mm	A	5.091,32	6.160,50	
 BOWB180		BOW PRO Boosted volledige proportionele borstelloze boegschroef 180kgf, 24 V & 48 V, tunnel Ø 250 mm	A	5.511,57	6.669,00	
BOWB210		BOW PRO Boosted volledige proportionele borstelloze boegschroef 210kgf, 24 V & 48 V, tunnel Ø 250 mm	A	6.089,67	7.368,50	
 BOWB285		BOW PRO Boosted volledige proportionele borstelloze boegschroef 285kgf, 24 V & 48 V, tunnel Ø 300 mm	A	6.740,50	8.156,00	
BOWB300		BOW PRO Boosted volledige proportionele borstelloze boegschroef 300kgf, 24 V & 48 V, tunnel Ø 300 mm	A	7.328,93	8.868,00	
BOWB320		BOW PRO Boosted volledige proportionele borstelloze boegschroef 320kgf, 24 V & 48 V, tunnel Ø 300 mm	A	7.863,64	9.515,00	
 BOWB385		BOW PRO Boosted volledige proportionele borstelloze boegschroef 385kgf, 24 and 48 V, tunnel Ø 400 mm	A	11.249,59	13.612,00	
BOWB420		BOW PRO Boosted volledige proportionele borstelloze boegschroef 420kgf, 24 V & 48 V, tunnel Ø 400 mm	A	12.449,59	15.064,00	
 BPROASET	227	Aansluitset voor BOW PRO (BOWA)	A	200,00	242,00	
BPROBSET		Aansluitset voor BOW PRO Boosted (BOWB)	A	147,11	178,00	
BOW PRO 48 V BOEGSCHROEVEN						
 BOWA0304	208	BOW PRO volledige proportionele borstelloze boegschroef 30kgf, tunnel Ø 110 mm	A	2.309,09	2.794,00	
BOWA0364		BOW PRO volledige proportionele borstelloze boegschroef 36kgf, tunnel Ø 125 mm	A	2.414,05	2.921,00	
BOWA0574		BOW PRO volledige proportionele borstelloze boegschroef 57kgf, tunnel Ø 150 mm	A	2.571,90	3.112,00	
BOWA0764		BOW PRO volledige proportionele borstelloze boegschroef 76kgf, tunnel Ø 185 mm	A	3.044,63	3.684,00	
RESERVE PROPELLERS VOOR BOW PRO BOEGSCHROEVEN						
DM80017		Propeller 6 blad, diam Ø 110 mm, blauw, voor 30 kgf BOW PRO boegschroef	SV	75,00	90,75	
DM80018		Propeller 6 blad, diam Ø 125 mm, blauw, voor 36/42 kgf BOW PRO boegschroef	SV	80,00	96,80	
DM80016		Propeller 6 blad, diam Ø 140 mm, blauw, voor 40 kgf BOW PRO boegschroef	SV	85,00	102,85	
DM80019		Propeller 6 blad, diam Ø 150 mm, blauw, voor 55/57 kgf BOW PRO boegschroef	SV	90,00	108,90	
DM80020		Propeller 6 blad, diam Ø 185 mm, blauw, voor 65/76/90/110/130 kgf BOW PRO boegschroef	SV	111,00	134,31	
DM80021		Propeller 6 blad, diam Ø 250 mm, blauw, voor 150/180/210 kgf BOW PRO boegschroef	SV	205,00	248,05	
DM80036		Propeller 6 blad, diam Ø 300 mm, blauw, voor 285/300/320 kgf BOW PRO boegschroef	SV	200,00	242,00	
BP1259	215	Bronzen propeller voor BOW410HM / BOWB385 / BOWB420	ST	600,00	726,00	↓
 BOWHPCK	209	Aansluitset voor hoge Amperages	A	65,70	79,50	

Code	Blz.	Omschrijving	Soort	Prijzen Excl. BTW	Prijzen Incl. 21% BTW	Prijzen index
RIMDRIVE						
RD125	211	Boegschroef, 125 kgf, tunnel met een diam van 250 mm	A	7.071,90	8.557,00	
RD160		Boegschroef, 160 kgf, tunnel met een diam van 250 mm	A	7.942,98	9.611,00	
IP65 BOEGSCHROEVEN						
BOW2512EI	212	IP65 Boegschroef 25 kgf, 12 V, tunneldiam 110 mm	A	1.022,31	1.237,00	↓
BOW3512EI		IP65 Boegschroef 35 kgf, 12 V, tunneldiam 150 mm	A	1.111,57	1.345,00	↓
BOW3512FI		IP65 Boegschroef 35 kgf, 12 V, tunneldiam 125 mm	A	1.111,57	1.345,00	↓
BOW4512DI		IP65 Boegschroef 45 kgf, 12 V, tunneldiam 125 mm	A	1.587,19	1.920,50	↓
BOW5512DI		IP65 Boegschroef 55 kgf, 12 V, tunneldiam 150 mm	A	1.749,17	2.116,50	↓
BOW5524DI		IP65 Boegschroef 60 kgf, 24 V, tunneldiam 150 mm	A	1.749,17	2.116,50	↓
BOW7512DI		IP65 Boegschroef 80 kgf, 12 V, tunneldiam 185 mm	A	2.510,33	3.037,50	↓
BOW7524DI		IP65 Boegschroef 85 kgf, 24 V, tunneldiam 185 mm	A	2.510,33	3.037,50	↓
BOW9512DI		IP65 Boegschroef 95 kgf, 12 V, tunneldiam 185 mm	A	3.542,15	4.286,00	↓
BOW9524DI		IP65 Boegschroef 105 kgf, 24 V, tunneldiam 185 mm	A	3.542,15	4.286,00	↓
BOW1252DI		IP65 Boegschroef 125 kgf, 12 V, tunneldiam 250 mm	A	4.304,13	5.208,00	↓
BOW1254DI		IP65 Boegschroef 125 kgf, 24 V, tunneldiam 250 mm	A	4.304,13	5.208,00	↓
BOW1604DI		IP65 Boegschroef 160 kgf, 24 V, tunneldiam 250 mm	A	4.125,21	4.991,50	↓
INKLAPBARE BOEGSCHROEVEN						
STE5512D	213	Inklapbare elektrische 12 V boegschroef, 55 kgf	A	5.534,30	6.696,50	
STE6012D		Inklapbare elektrische 12 V boegschroef, 60 kgf	A	6.200,83	7.503,00	
STE7512D		Inklapbare elektrische 12 V boegschroef, 75 kgf	A	6.457,02	7.813,00	
STE9512D		Inklapbare elektrische 12 V boegschroef, 95 kgf	A	7.123,14	8.619,00	
HYDRAULISCHE BOEG- EN HEKSCHEEVEN						
BOW55HMD	215	Boegschroef hydraulisch 55 kgf, 3,5 kW, tunneldiam. 150 mm	A	1.695,04	2.051,00	
BOW95HMD		Boegschroef hydraulisch 95 kgf, 6,0 kW, tunneldiam. 185 mm	A	2.106,61	2.549,00	
BOW160HMD		Boegschroef hydraulisch 160 kgf, 12,3 kW, tunneldiam. 250 mm	A	2.826,45	3.420,00	
BOW230HMD		Boegschroef hydraulisch 230 kgf, 16,4 kW, tunneldiam. 300 mm	A	3.853,31	4.662,50	
BOW310HMD		Boegschroef hydraulisch 310 kgf, 26,8 kW, tunneldiam. 300 mm	A	4.161,98	5.036,00	
BOWH410		Boegschroef hydraulisch 410 kgf, 22 kW, tunnel diam. 400 mm	A	7.504,13	9.080,00	↓
BOWH550		Boegschroef hydraulisch 550 kgf, 33 kW, tunnel diam. 400 mm	A	8.737,19	10.572,00	↓
RESERVE PROPELLERS VOOR BOEGSCHROEVEN						
BP1053	215	Bronzen propeller voor BOW22024/BOW230HM	ST	500,00	605,00	↓
BP1182		Bronzen propeller voor BOW310HM	ST	500,00	605,00	↓
BP1259		Bronzen propeller voor BOW410HM / BOWB385 / BOWB420	ST	600,00	726,00	↓
BP1260		Bronzen propeller voor BOW550HM	ST	600,00	726,00	↓
BOEGSCHROEFTUNNELS (afwijkende maten op aanvraag leverbaar)						
BP110G75	218	Glasvezelversterkte polyester tunnel Ø 110 x 750 mm	A	58,68	71,00	↓
BP110G10		Glasvezelversterkte polyester tunnel Ø 110 x 1000 mm	A	77,69	94,00	↓
BP110G15		Glasvezelversterkte polyester tunnel Ø 110 x 1500 mm	A	165,70	200,50	↓
BP110G20		Glasvezelversterkte polyester tunnel Ø 110 x 2000 mm	A	175,21	212,00	↓
BP110G30		Glasvezelversterkte polyester tunnel Ø 110 x 3000 mm	A	223,97	271,00	↓
BP125G75		Glasvezelversterkte polyester tunnel Ø 125 x 750 mm	A	75,21	91,00	↓
BP125G10		Glasvezelversterkte polyester tunnel Ø 125 x 1000 mm	A	97,52	118,00	↓
BP125G15		Glasvezelversterkte polyester tunnel Ø 125 x 1500 mm	A	136,36	165,00	↓
BP125G20		Glasvezelversterkte polyester tunnel Ø 125 x 2000 mm	A	146,69	177,50	↓
BP125G30		Glasvezelversterkte polyester tunnel Ø 125 x 3000 mm	A	263,64	319,00	↓
BP140G75		Glasvezelversterkte polyester tunnel Ø 140 x 750 mm	A	90,08	109,00	↓
BP140G10		Glasvezelversterkte polyester tunnel Ø 140 x 1000 mm	A	119,83	145,00	↓
BP140G15		Glasvezelversterkte polyester tunnel Ø 140 x 1500 mm	A	166,94	202,00	↓
BP150G75		Glasvezelversterkte polyester tunnel Ø 150 x 750 mm	A	75,21	91,00	↓
BP150G10		Glasvezelversterkte polyester tunnel Ø 150 x 1000 mm	A	100,00	121,00	↓
BP150G15		Glasvezelversterkte polyester tunnel Ø 150 x 1500 mm	A	141,32	171,00	↓
BP150G20		Glasvezelversterkte polyester tunnel Ø 150 x 2000 mm	A	231,40	280,00	↓
BP150G30		Glasvezelversterkte polyester tunnel Ø 150 x 3000 mm	A	263,64	319,00	↓
BP185G75		Glasvezelversterkte polyester tunnel Ø 185 x 750 mm	A	125,21	151,50	↓
BP185G10		Glasvezelversterkte polyester tunnel Ø 185 x 1000 mm	A	147,11	178,00	↓
BP185G15		Glasvezelversterkte polyester tunnel Ø 185 x 1500 mm	A	231,40	280,00	↓
BP185G20		Glasvezelversterkte polyester tunnel Ø 185 x 2000 mm	A	271,90	329,00	↓
BP185G30		Glasvezelversterkte polyester tunnel Ø 185 x 3000 mm	A	431,40	522,00	↓
BP250G10		Glasvezelversterkte polyester tunnel Ø 250 x 1000 mm	A	215,70	261,00	↓
BP250G15		Glasvezelversterkte polyester tunnel Ø 250 x 1500 mm	A	319,83	387,00	↓
BP250G20		Glasvezelversterkte polyester tunnel Ø 250 x 2000 mm	A	407,44	493,00	↓



Code	Blz.	Omschrijving	Soort	Prijzen Excl. BTW	Prijzen Incl. 21% BTW	Prijzen index
 BP250G25		Glasvezelversterkte polyester tunnel Ø 250 x 2500 mm	A	431,40	522,00	↓
BP250G30		Glasvezelversterkte polyester tunnel Ø 250 x 3000 mm	A	479,34	580,00	↓
BP300G10		Glasvezelversterkte polyester tunnel Ø 300 x 1000 mm	A	319,83	387,00	↓
BP300G15		Glasvezelversterkte polyester tunnel Ø 300 x 1500 mm	A	471,90	571,00	↓
 BP300G20		Glasvezelversterkte polyester tunnel Ø 300 x 2000 mm	A	511,57	619,00	↓
BP300G25		Glasvezelversterkte polyester tunnel Ø 300 x 2500 mm	A	550,83	666,50	↓
BP300G30		Glasvezelversterkte polyester tunnel Ø 300 x 3000 mm	A	583,47	706,00	↓
BP400G20		Glasvezelversterkte polyester tunnel Ø 400 x 2000 mm	A	591,32	715,50	↓
BP400G25		Glasvezelversterkte polyester tunnel Ø 400 x 2500 mm	A	727,69	880,50	↓
 BP110S75		Stalen tunnel Ø 110 x 750 mm	A	100,00	121,00	↓
BP110S10		Stalen tunnel Ø 110 mm x 1000 mm	A	162,81	197,00	↓
BP110S15		Stalen tunnel Ø 110 mm x 1500 mm	A	160,33	194,00	↓
BP110S30		Stalen tunnel Ø 110 mm x 3000 mm	A	503,31	609,00	↓
 BP125S10		Stalen tunnel Ø 125 mm x 1000 mm	A	168,18	203,50	↓
BP125S15		Stalen tunnel Ø 125 mm x 1500 mm	A	246,69	298,50	↓
BP125S30		Stalen tunnel Ø 125 mm x 3000 mm	A	427,69	517,50	↓
 BP150S10		Stalen tunnel Ø 150 x 1000 mm	A	157,02	190,00	↓
BP150S15		Stalen tunnel Ø 150 x 1500 mm	A	237,19	287,00	↓
BP150S20		Stalen tunnel Ø 150 x 2000 mm	A	312,81	378,50	↓
BP150S30		Stalen tunnel Ø 150 x 3000 mm	A	436,36	528,00	↓
 BP185S10		Stalen tunnel Ø 185 x 1000 mm	A	219,83	266,00	↓
BP185S15		Stalen tunnel Ø 185 x 1500 mm	A	312,81	378,50	↓
BP185S20		Stalen tunnel Ø 185 x 2000 mm	A	436,36	528,00	↓
BP185S30		Stalen tunnel Ø 185 x 3000 mm	A	645,45	781,00	↓
 BP250S10		Stalen tunnel Ø 250 x 1000 mm	A	350,83	424,50	↓
BP250S15		Stalen tunnel Ø 250 x 1500 mm	A	522,31	632,00	↓
BP250S20		Stalen tunnel Ø 250 x 2000 mm	A	721,49	873,00	↓
BP250S25		Stalen tunnel Ø 250 x 2500 mm	A	854,55	1.034,00	↓
BP250S30		Stalen tunnel Ø 250 x 3000 mm	A	1.072,31	1.297,50	↓
 BP300S10		Stalen tunnel Ø 300 x 1000 mm	A	664,46	804,00	↓
BP300S15		Stalen tunnel Ø 300 x 1500 mm	A	1.149,17	1.390,50	↓
BP300S20		Stalen tunnel Ø 300 x 2000 mm	A	1.234,30	1.493,50	↓
BP300S25		Stalen tunnel Ø 300 x 2500 mm	A	1.310,33	1.585,50	↓
BP300S30		Stalen tunnel Ø 300 x 3000 mm	A	1.993,80	2.412,50	↓
 BP400S20		Stalen tunnel Ø 400 x 2000 mm	A	2.422,31	2.931,00	↓
BP400S25		Stalen tunnel Ø 400 x 2500 mm	A	2.944,63	3.563,00	↓
 BP110A75		Aluminium tunnel Ø 110 x 750 mm	A	81,82	99,00	↓
BP110A10		Aluminium tunnel Ø 110 x 1000 mm	A	109,92	133,00	↓
BP110A15		Aluminium tunnel Ø 110 x 1500 mm	A	185,95	225,00	↓
BP110A30		Aluminium tunnel Ø 110 x 3000 mm	A	322,31	390,00	↓
 BP125A75		Aluminium tunnel Ø 125 x 750 mm	A	246,69	298,50	↓
BP125A10		Aluminium tunnel Ø 125 x 1000 mm	A	284,30	344,00	↓
BP125A15		Aluminium tunnel Ø 125 x 1500 mm	A	474,38	574,00	↓
BP125A20		Aluminium tunnel Ø 125 x 2000 mm	A	550,41	666,00	↓
BP125A30		Aluminium tunnel Ø 125 x 3000 mm	A	797,52	965,00	↓
 BP150A10		Aluminium tunnel Ø 150 x 1000 mm	A	180,99	219,00	↓
BP150A15		Aluminium tunnel Ø 150 x 1500 mm	A	293,80	355,50	↓
BP150A20		Aluminium tunnel Ø 150 x 2000 mm	A	389,67	471,50	↓
BP150A30		Aluminium tunnel Ø 150 x 3000 mm	A	626,45	758,00	↓
 BP185A10		Aluminium tunnel Ø 185 x 1000 mm	A	322,31	390,00	↓
BP185A15		Aluminium tunnel Ø 185 x 1500 mm	A	389,67	471,50	↓
BP185A30		Aluminium tunnel Ø 185 x 3000 mm	A	683,47	827,00	↓
 BP250A10		Aluminium tunnel Ø 250 x 1000 mm	A	493,39	597,00	↓
BP250A15		Aluminium tunnel Ø 250 x 1500 mm	A	664,46	804,00	↓
BP250A30		Aluminium tunnel Ø 250 x 3000 mm	A	1.414,88	1.712,00	↓
 BP300A10		Aluminium tunnel Ø 300 x 1000 mm	A	882,64	1.068,00	↓
BP300A15		Aluminium tunnel Ø 300 x 1500 mm	A	1.661,98	2.011,00	↓
BP300A30		Aluminium tunnel Ø 300 x 3000 mm	A	3.371,90	4.080,00	↓
HEKSCHROEVEN (voor spiegel-montage)						
 STERN110P	219	Polyester hekschroeftunnel diam 110 mm	A	231,40	280,00	↓
STERN125P		Polyester hekschroeftunnel diam 125 mm	A	275,21	333,00	↓
STERN150P		Polyester hekschroeftunnel diam 150 mm	A	312,81	378,50	↓
STERN185P		Polyester hekschroeftunnel diam 185 mm	A	408,68	494,50	↓
STERN250P		Polyester hekschroeftunnel diam 250 mm	A	598,35	724,00	↓
STERN300P		Polyester hekschroeftunnel diam 300 mm	A	749,59	907,00	↓
STERN250R		GRP spiegel-tunnel voor Rimdrive diam 250 mm	A	331,82	401,50	↓

Code	Blz.	Omschrijving	Soort	Prijzen Excl. BTW	Prijzen Incl. 21% BTW	Prijzen index
SDKIT125		Uitbreidingsset voor hekschroef kit 125 mm voor lage diepgang	A	162,81	197,00	↓
SDKIT150		Uitbreidingsset voor hekschroef kit 150 mm voor lage diepgang	A	265,70	321,50	↓
SDKIT185		Uitbreidingsset voor hekschroef kit 185 mm voor lage diepgang	A	369,83	447,50	↓
SDKIT250		Uitbreidingsset voor hekschroef kit 250 mm voor lage diepgang	A	531,40	643,00	↓
SDKIT300		Uitbreidingsset voor hekschroef kit 300 mm voor lage diepgang	A	835,54	1.011,00	↓
PANELEN VOOR BOEG- EN HEKSCHROEVEN						
BPSR	220	Boegschroefpaneel rond met drukknoppen, inbouw Ø 52 mm, 12/24 V	A	163,64	198,00	
BPJR		Boegschroefpaneel rond met joy-stick, inbouw Ø 52 mm, 12/24 V	A	233,88	283,00	
BPAS		Boegschroefpaneel Aluminium met drukknoppen 95x95 mm, inbouw Ø 52 mm, 12/24 V	A	174,38	211,00	
BPAJ		Boegschroefpaneel Aluminium met joy-stick, 95x95 mm, inbouw Ø 52 mm, 12/24 V	A	254,55	308,00	
BPJSTA		Zwenkschakelaar (Joy-stick) voor boegschroef	A	125,62	152,00	
EZDOCK2		Easy Docking Systeem voor boeg/hekschroef, 12/24V	A	357,85	433,00	
BPSE2		Boegschroefpaneel met drukknoppen (met ingebouwde tijdsvertraging)	A	158,68	192,00	
BPJE2		Boegschroefpaneel met zwenkschakelaar (met ingebouwde tijdsvertraging)	A	245,45	297,00	
BPJDE2		Boegschroefpaneel met 2 zwenkschakelaars (met ingebouwde tijdsvertraging)	A	410,33	496,50	
BPA		Verlooppilaat oude BPS/BPJ panelen naar BPSE/BPJE	A	33,88	41,00	
BPPJA	221	BOW PRO Proportional Joystick met lock-&-hold functie en aluminium afwerking	A	579,34	701,00	
BPPPA		BOW PRO Proportional Paddle met aluminium afwerking	A	400,00	484,00	
DBPPJA		Dubbel boegschroefpaneel (proportioneel, CAN)	A	928,10	1.123,00	
BPSRC		Boegschroefpaneel met drukknoppen voor inklapbare boegschroef	A	295,04	357,00	
BPJRC		Boegschroefpaneel met joystick voor inklapbare boegschroef	A	284,30	344,00	
CANVXCJP		Prop. boegschroef interface inclusief joystick PJOY32W	A	695,87	842,00	
CANVXCSP		Prop. boegschroef interface met externe schakelaar	A	695,87	842,00	
AFSTANDSBEDIENINGEN VOOR HYDRAULISCHE BOEG EN HEKSCHROEVEN						
BPJSTH5	222	Zwenkschakelaar (joy-stick) 5 standen voor boegschroef	A	588,43	712,00	
BPJ5		Paneel met 5 standen zwenkschakelaar (joy-stick) voor hydr. boegschroef	A	725,62	878,00	
BPJ5D		Paneel met twee 5 standen zwenkschakelaars (joy-stick) voor hydr. Boeg-en hekschroef	A	1.325,62	1.604,00	
HT1034		Joystick met draaislot	A	904,13	1.094,00	
BPJE2		Boegschroefpaneel met zwenkschakelaar (met ingebouwde tijdsvertraging)	A	245,45	297,00	
BPJDE2		Boegschroefpaneel met 2 zwenkschakelaars (met ingebouwde tijdsvertraging)	A	410,33	496,50	
BPJSTA		Zwenkschakelaar (Joy-stick) voor boegschroef	A	125,62	152,00	
AFSTANDBEDIENINGEN						
RECON	223	Handafstandsbediening te gebruiken bij, o.a.: boeg-hekschroeven, ankerlieren, enz.	A	188,43	228,00	
CANVWRC		CAN Compatible draadloos afstandbedieningssysteem, 12/24 V, incl. basis unit, één afstandbediening en 2 aansluitkabels	A	366,94	444,00	
WRCKF		Afstandsbediening 12/24V draadloos	A	50,41	61,00	
V-DOCKER						
VDSETT	225	V-DOCKER voor reguliere boegschroeven	A	3.254,55	3.938,00	↓
VDSETR		V-DOCKER voor inklapbare boegschroeven	A	2.834,30	3.429,50	↓
VDJOY		Joystick voor V-DOCKER systeem	A	1.245,45	1.507,00	↓
VDIO		Converter voor standaard boegschroef naar CAN signaal	A	244,63	296,00	↓
VDACT		Aandrijffunit voor V-DOCKER systeem	A	1.154,55	1.397,00	↓
BPCANIN		CAN interface voor boegschroeven	ST	200,00	242,00	↓
TOEBEHOREN VOOR BOEG- EN HEKSCHROEVEN						
BPSM	226	Boegschroefpaneel met tuimelschakelaar, voor zijmontage (waterdicht volgens IP65)	A	184,30	223,00	
BPTD12		Tijdvertragingsschakelaar 12 V voor boegschroefpanelen BPSM en BPJSTA	A	156,20	189,00	
BPTD24		Tijdvertragingsschakelaar 24 V voor boegschroefpanelen BPSM en BPJSTA	A	156,20	189,00	
BP29		Verbindingskabel 6 m bedieningspaneel/boegschroef	A	60,33	73,00	
BP2910		Verbindingskabel 10 m bedieningspaneel/boegschroef	A	79,34	96,00	
BP2916		Verbindingskabel 16 m bedieningspaneel/boegschroef	A	100,00	121,00	
BP2918		Verbindingskabel 18 m bedieningspaneel/boegschroef	A	117,36	142,00	
BP2920		Verbindingskabel 20 m bedieningspaneel/boegschroef	A	120,66	146,00	
BPCAB1HF		V-CAN kabel (halogeenvrij) 1 m	A	36,36	44,00	
BPCAB5HF		V-CAN kabel (halogeenvrij) 5 m	A	50,83	61,50	
BPCAB10HF		V-CAN kabel (halogeenvrij) 10 m	A	69,42	84,00	
BPCAB15HF		V-CAN kabel (halogeenvrij) 15 m	A	84,30	102,00	
BPCAB20HF		V-CAN kabel (halogeenvrij) 20 m	A	103,31	125,00	
BPCAB25HF		V-CAN kabel (halogeenvrij) 25 m	A	117,36	142,00	
BPROASET	227	Aansluitset for BOW PRO (BOWA)	A	200,00	242,00	



Code	Blz.	Omschrijving	Soort	Prijzen Excl. BTW	Prijzen Incl. 21% BTW	Prijzen index
 BPROBSET		Aansluitset for BOW PRO Boosted (BOWB)	A	147,11	178,00	
BPMAIN12		Hoofdschakelaar/noodstop voor boeg/hekschroeven, 12 V	A	716,53	867,00	
BPMAIN24		Hoofdschakelaar/noodstop voor boeg/hekschroeven, 24 V	A	716,53	867,00	
BPMEC		Tussenkabel 6 m voor BPMAIN	A	66,94	81,00	
 BPMRC		Afstandsbediening voor BPMAIN	A	347,93	421,00	
BATSW075	228	Accu-hoofdschakelaar, 75 A (350 A / 5 sec.)	C	42,98	52,00	
BATSW100		Accu-hoofdschakelaar, 100 A (500 A / 5 sec.)	C	47,93	58,00	
 BATSW150B		Accu-hoofdschakelaar, 150 A (1000 A / 5 sec.)	C	66,94	81,00	
BATSW150R		Accu-hoofdschakelaar, 150 A (1000 A / 5 sec.)	C	66,94	81,00	
BATSW250		Accu-hoofdschakelaar, 250 A (2500 A / 5 sec.)	C	80,99	98,00	
BATSW250T		Accu hoofdschakelaar dubbele 250 Amp. (2500 A / 5 sec.)	C	115,70	140,00	
 BATSW600		Accu-hoofdschakelaar, 450 A (4500 A / 5 sec.)	C	125,62	152,00	
BPSPE		Serie parallel schakelaar 12->24 V voor boeg/hekschroeven	C	999,17	1.209,00	
 ZE040		Stripzekering C20 -40 Ampère	C	12,81	15,50	↓
ZE050		Stripzekering C20 -50 Ampère	C	12,81	15,50	↓
ZE063		Stripzekering C20 -63 Ampère	C	12,81	15,50	↓
ZE080		Stripzekering C20 -80 Ampère	C	12,81	15,50	↓
ZE100		Stripzekering C20 -100 Ampère	C	12,81	15,50	↓
ZE125		Stripzekering C20 -125 Ampère	C	12,81	15,50	↓
 ZE160		Stripzekering C20 -160 Ampère	C	12,81	15,50	↓
ZE200		Stripzekering C20 -200 Ampère	C	12,81	15,50	↓
ZE250		Stripzekering C20 -250 Ampère	C	12,81	15,50	↓
ZE300		Stripzekering C20 -300 Ampère	C	14,05	17,00	↓
 ZE355		Stripzekering C20 -355 Ampère	C	14,88	18,00	↓
ZE425		Stripzekering C20- 425 Ampère	C	16,53	20,00	↓
ZE500		Stripzekering C20- 500 Ampère	C	16,53	20,00	↓
ZE700		Stripzekering C20- 700 Ampère	C	52,07	63,00	
 ZEHC100		Zekeringhouder C100, incl. beschermkap	C	57,02	69,00	
BPSPE		Serie parallel schakelaar 12->24 V voor boeg/hekschroeven	C	999,17	1.209,00	
BP3008		Serie parallel schakelaar 24->48 V voor boeg/hekschroeven	A	1.101,65	1.333,00	
 POWER HYDRAULICA						
		HYDRAULISCHE POMPEN				
 HT1015SD2	232	Variabel instelbare plunjerpomp, 45cc, linksdraaiend, SAE-B flens, aansluiting achterzijde	B	2.899,17	3.508,00	
HT1015E62		Variabel instelbare plunjerpomp, 62 cc, linksdraaiend, SAE-B flens, aansluiting achterzijde	B	4.699,17	5.686,00	↓
 HT1016SD1		Variabel instelbare plunjerpomp, 30cc, linksdraaiend, SAE-B flens, aansluiting zijkant	B	2.799,17	3.387,00	
HT1016SD2		Variabel instelbare plunjerpomp, 45cc, linksdraaiend, SAE-B flens, aansluiting zijkant	B	2.899,17	3.508,00	
HT1017E62		Variabel instelbare plunjerpomp, 62 cc, rechtsdraaiend, SAE-B flens, aansluiting zijkant en achterzijde	B	4.649,59	5.626,00	↓
HT1017SD2		Variabel instelbare plunjerpomp, 45cc, rechtsdraaiend, SAE-B flens, aansluiting zijkant	B	2.899,17	3.508,00	
 HT1022SD		Variabel instelbare plunjerpomp, 75cc, linksdraaiend, SAE-C flens, aansluiting zijkant	B	4.549,59	5.505,00	
HT1023SD		Variabel instelbare plunjerpomp, 75cc, rechtsdraaiend, SAE-C flens, aansluiting zijkant	B	4.549,59	5.505,00	
 HT1016SD3		Variabel instelbare plunjerpomp, 100cc, linksdraaiend, SAE-C flens, aansluiting zijkant	B	5.049,59	6.110,00	
HT1016SD4		Variabel instelbare plunjerpomp, 130cc, linksdraaiend, SAE-C flens, aansluiting zijkant	B	5.849,59	7.078,00	↓
HT1027		Variabel instelbare plunjerpomp, 45cc, rechtsdraaiend, SAE-B flens, voor John Deere motoren	B	2.899,17	3.508,00	
		HYDRAULIEKTANKS				
 HT1028B	235	Hydrauliektank voor stuurbekekrachting	B	2.649,59	3.206,00	↓
HPTANK		Basistank hydraulisch systeem, 35 L	B	1.509,09	1.826,00	↓
 HT1010		Basistank hydraulisch systeem, 70 L (incl. één stuurventiel voor boeg/hekschroef)	B	2.549,59	3.085,00	↓
HT1010BS		Basistank hydraulisch systeem, 130 L (exclusief stuur- en regeleenheden)	B	5.249,59	6.352,00	
 HT1026		Uitbreidings-basisblok voor 5 of meer stuur - en regeleenheden	B	1.259,50	1.524,00	
		HYDRAULISCHE BOEG- EN HEKSCHROEVEN				
 BOW55HMD	239	Boegschroef hydraulisch 55 kgf, 3,5 kW, tunneldiam. 150 mm	A	1.695,04	2.051,00	
BOW95HMD		Boegschroef hydraulisch 95 kgf, 6,0 kW, tunneldiam. 185 mm	A	2.106,61	2.549,00	
BOW160HMD		Boegschroef hydraulisch 160 kgf, 12,3 kW, tunneldiam. 250 mm	A	2.826,45	3.420,00	
BOW230HMD		Boegschroef hydraulisch 230 kgf, 16,4 kW, tunneldiam. 300 mm	A	3.853,31	4.662,50	
BOW310HMD		Boegschroef hydraulisch 310 kgf, 26,8 kW, tunneldiam. 300 mm	A	4.161,98	5.036,00	
 BOWH410	240	Boegschroef hydraulisch 410 kgf, 22 kW, tunnel diam. 400 mm	A	7.504,13	9.080,00	↓
BOWH550		Boegschroef hydraulisch 550 kgf, 33 kW, tunnel diam. 400 mm	A	8.737,19	10.572,00	
HT1026	235	Uitbreidings-basisblok voor 5 of meer stuur - en regeleenheden	B	1.259,50	1.524,00	
HT3057	239	Aansluitset voor hydraulische boegschroef 55/95 kgf	A	93,39	113,00	
HT3056		Aansluitset voor hydraulische boegschroef 160kgf	A	97,52	118,00	
HT3061		Aansluitset voor hydraulische boegschroef 230 kgf	A	157,02	190,00	

Code	Blz.	Omschrijving	Soort	Prijzen Excl. BTW	Prijzen Incl. 21% BTW	Prijzen index
HT3058		Aansluitset voor hydraulische boegschroef 310kgf	A	146,69	177,50	
HT1026	235	Uitbreidings-basisblok voor 5 of meer stuur - en regeleenheden	B	1.259,50	1.524,00	
HYDRAULIEK OLIE						
VHT1	235	VETUS Hydrauliek olie HT, 1 L verpakking	C	14,05	17,00	
VHT4		VETUS Hydrauliek olie HT, 4 L verpakking	C	49,17	59,50	
VHT20		VETUS Hydrauliek olie HT, 20 L verpakking	C	140,50	170,00	
HYDRAULISCHE STUUR-EN REGELEENHEDEN						
HT1011	236	Eén traps "load sensing" stuur-en regeleenheid voor boeg- en hekschroeven	B	728,93	882,00	
HT1012		Twee traps "load sensing" stuur-en regeleenheid voor boeg- en hekschroeven	B	1.331,82	1.611,50	
HT1013		Stuur-eenheid voor boeg-en hekschroeven	B	306,20	370,50	
HT1014		Eénrichting ventiel (24 V) voor mastaansturing (12 V beschikbaar op aanvraag)	B	1.406,61	1.702,00	
HT1024		Solenoid aansturing voor het gebruik van stabilisatoren	B	1.184,30	1.433,00	
HT102311		Stuur en regeleenheid tbv ankerlier flow en druk instelbaar.	B	761,16	921,00	
HT102312		Stuur en regeleenheid tbv ankerlier flow instelbaar	B	496,69	601,00	
AFSTANDSBEDIENINGEN VOOR HYDRAULISCHE BOEG EN HEKSCHROEVEN						
BPJSTA	237	Zwenkschakelaar (Joy-stick) voor boegschroef	A	125,62	152,00	
BPJSTH5		Zwenkschakelaar (joy-stick) 5 standen voor boegschroef	A	588,43	712,00	
BPJ5		Paneel met 5 standen zwenkschakelaar (joy-stick) voor hydr. boegschroef	A	725,62	878,00	
BPJ5D		Paneel met twee 5 standen zwenkschakelaars (joy-stick) voor hydr. Boeg-en hekschroef	A	1.325,62	1.604,00	
BPJE2		Boegschroefpaneel met zwenkschakelaar (met ingebouwde tijdsvertraging)	A	245,45	297,00	
BPJDE2		Boegschroefpaneel met 2 zwenkschakelaars (met ingebouwde tijdsvertraging)	A	410,33	496,50	
HT5034		Electronische aansluitingenkast	B	480,99	582,00	
HT1032	238	Proportionele klep SD, 24 V voor BOW410HM en BOW550HM	B	2.100,83	2.542,00	
HT1032EU		Proportionele klep SD, PVG32, 0-10 V	B	Prijs op aanvraag		
HT1035		Dubbele proportionele klep SD, 24 V	B	3.791,32	4.587,50	
HT1035EU		Dubbele proportionele klep SD, PVG32, 0-10 V	B	Prijs op aanvraag		
HT1034		Joystick met draaislot	A	904,13	1.094,00	
HYDRAULISCHE BOEG- EN HEKSCHROEVEN						
BOW55HMD	239	Boegschroef hydraulisch 55 kgf, 3,5 kW, tunneldiam. 150 mm	A	1.695,04	2.051,00	
BOW95HMD		Boegschroef hydraulisch 95 kgf, 6,0 kW, tunneldiam. 185 mm	A	2.106,61	2.549,00	
BOW160HMD		Boegschroef hydraulisch 160 kgf, 12,3 kW, tunneldiam. 250 mm	A	2.826,45	3.420,00	
BOW230HMD		Boegschroef hydraulisch 230 kgf, 16,4 kW, tunneldiam. 300 mm	A	3.853,31	4.662,50	
BOW310HMD		Boegschroef hydraulisch 310 kgf, 26,8 kW, tunneldiam. 300 mm	A	4.161,98	5.036,00	
BOWH410		Boegschroef hydraulisch 410 kgf, 22 kW, tunnel diam. 400 mm	A	7.504,13	9.080,00	
BOWH550		Boegschroef hydraulisch 550 kgf, 33 kW, tunnel diam. 400 mm	A	8.737,19	10.572,00	
BP1182	239	Bronzen propeller voor BOW310HM	ST	500,00	605,00	
BP1259	240	Bronzen propeller voor BOW410HM / BOWB385 / BOWB420	ST	600,00	726,00	
BP1260		Bronzen propeller voor BOW550HM	ST	600,00	726,00	
STABILISATOREN						
STAFIN04B	240	Set (2 stuks) stabilisatorvinnen - 0,3 m2 AISI316	A	11.799,17	14.277,00	
STAFIN05B		Set (2 stuks) stabilisatorvinnen - 0,5 m2 AISI316	A	12.599,17	15.245,00	
STAFIN06B		Set (2 stuks) stabilisatorvinnen - 0,6 m2 AISI316	A	13.249,59	16.032,00	
STAFIN07B		Set (2 stuks) stabilisatorvinnen - 0,7 m2 AISI316	A	13.549,59	16.395,00	
STA24VA		Elektronische stabilisatoren 24 V incl. paneel en computer VII	A	13.799,17	16.697,00	
HT1028S	241	Tank voor stabilisatoren (compleet)	A	2.649,59	3.206,00	
STATHS		Set van twee huiddoorvoeren voor stabilisatoren, stalen romp	A	2.549,59	3.085,00	
STATHA		Set van twee huiddoorvoeren voor stabilisatoren, aluminium romp	A	2.449,59	2.964,00	
STATHG		Set van twee huiddoorvoeren voor stabilisatoren, glasvezel romp	A	2.049,59	2.480,00	
HT1018	242	Hydraulische stuurbekrachting 95 cm³/omwenteling, voor cilinders tot en met de MT230	A	1.489,67	1.802,50	
HT1019		Aansturing voor stuurbekrachting en autopilot	A	2.043,80	2.473,00	
HT1020		Hydraulische stuurbekrachting 95 cm³/omwenteling, voor cilinders tot en met de MT230	A	1.561,16	1.889,00	
HT1021		Dubbel terugslagventiel voor hydraulische stuurbekrachting	A	204,13	247,00	
HT1025		Stuurbekrachting (145 cm³) voor cilinders tot en met de MT345	A	1.645,45	1.991,00	
HT1038		Stuurbekrachting (185 cm³) voor cilinders tot en met de MT0455B	A	1.918,18	2.321,00	
HT1029		Tandwielpomp 11, 33 met lager	A	743,80	900,00	

Code	Blz.	Omschrijving	Soort	Prijzen Excl. BTW	Prijzen Incl. 21% BTW	Prijzen index
 HT1029CCW	243	Tandwielpomp 11, 33 met lager (linksdraaiend)	A	Prijs op aanvraag		
HT3011MP		Oliekoeler (2" BSP en 3/4" BSP)	A	659,50	798,00	
HPCOOLER		Oliekoeler 10kW 105VG 46 90 L/min	A	719,01	870,00	
HT1028		Hydraulisch tank voor stuurbebrachting, compleet	A	2.899,17	3.508,00	
 HT1029		Tandwielpomp 11, 33 met lager	A	743,80	900,00	
HT301132		Hydraulische olie koeler voor slang Ø 32 mm inwendig	A	565,70	684,50	
EHPA12R2	246	Elektro-Hydr. Pomp, 12 V, type 350R (A), incl. koppelingen	A	775,21	938,00	
EHPA24R2		Elektro-Hydr. Pomp, 24 V, type 350R (A), incl. koppelingen	A	900,83	1.090,00	
EHPB12R2		Elektro-Hydr. Pomp, 12 V, type 700R (B), incl. koppelingen	A	775,21	938,00	
EHPB24R2		Elektro-Hydr. Pomp, 12 V, type 700R (B), incl. koppelingen	A	900,83	1.090,00	
EHPC12R2		Elektro-Hydr. Pomp, 12 V, type 950R (C), incl. koppelingen	A	785,95	951,00	
EHPC24R2		Elektro-Hydr. Pomp, 24 V, type 950R (C), incl. koppelingen	A	900,83	1.090,00	
 RECON		Handafstandsbediening te gebruiken bij, o.a.: boeg-hekschroeven, ankerlieren, enz.	A	188,43	228,00	
HL12500A	247	Elektro-hydraulisch hefsysteem L=500 mm 12 V, 125 kgf	A	1.582,64	1.915,00	
HL12500B		Elektro-hydraulisch hefsysteem L=500 mm 12 V, 320 kgf	A	1.687,60	2.042,00	
HL500		Uitbreidingsset 2e cilinder voor hydraulisch hefsysteem L= 500 mm, 125 kgf	A	723,14	875,00	
HL500B		Uitbreidingsset 2e cilinder voor hydraulisch hefsysteem L= 500 mm, 320 kgf	A	827,69	1.001,50	
SLP7/1620		Slangpilaar 7/16"-20 UNF- 8 mm	ST	5,00	6,05	↓
 EHPESET		Set eindschakelaars voor EHP (2 stuks)	A	143,80	174,00	
STROOM AAN BOORD						
GENERATOREN EN POWERPACKS						
Prijs op aanvraag						
ACCULADERS						
BC12252	254	4-fase acculader - 12 V / 25 A	A	446,69	540,50	↓
BC12352		4-fase acculader - 12 V / 35 A	A	550,41	666,00	↓
BC12503		4-fase acculader - 12 V / 50 A	A	636,36	770,00	↓
BC24253		4-fase acculader - 24 V / 25 A	A	636,36	770,00	↓
BC12803		4-fase acculader - 12 V / 80 A	A	873,55	1.057,00	↓
BC24403		4-fase acculader - 24 V / 40 A	A	873,55	1.057,00	↓
ACCU MONITOR						
BATMONB	138	Energieverbruiksm 12/24 V, incl. shunt 200 Amp max., gatmaat Ø 52 mm Zwart	A	552,89	669,00	
 CANNS500	11	Digital Battery Monitoring Shunt NMEA2000 and WiFi connection, max. current 500A	EP	479,34	580,00	
ACCUSCHEIDER						
BC120517	255	Acculader 12V 5A met 7 fase laadprogramma	A	75,21	91,00	↓
BS1502C	254	Accuscheider, 12/24 V, met 1 x 150A ingang en 2 uitgangen	A	196,69	238,00	
BS1503C		Accuscheider, 12/24 V, met 1 x 150A ingang en 3 uitgangen	A	219,01	265,00	↓
BS15032C		Accuscheider, 12/24 V, met 2 x 150A ingangen en 3 uitgangen	A	379,34	459,00	↓
ACCUBAKKEN						
BATBOXS	258	Accubak voor VESMF60, VEAGM60	C	19,83	24,00	
BATBOXM		Accubak voor VESMF70, VEAGM70	C	28,10	34,00	
BATBOXL		Accubak voor VESMF85/105, VEAGM 90/100	C	30,17	36,50	
ACCU'S						
VESMF60	257	VETUS Onderhoudsvrije accu accu, 60 Ah	K	90,08	109,00	↓
VESMF70		VETUS Onderhoudsvrije accu accu, 70 Ah	K	102,48	124,00	↓
VESMF85		VETUS Onderhoudsvrije accu accu, 85 Ah	K	123,97	150,00	↓
VESMF105		VETUS Onderhoudsvrije accu accu, 105 Ah	K	152,07	184,00	↓
VESMF125		VETUS Onderhoudsvrije accu accu, 125 Ah	K	202,48	245,00	↓
VESMF145		VETUS Onderhoudsvrije accu accu, 145 Ah	K	239,67	290,00	↓
VESMF165		VETUS Onderhoudsvrije accu accu, 165 Ah	K	276,86	335,00	↓
VESMF200		VETUS Onderhoudsvrije accu accu, 200 Ah	K	322,31	390,00	↓
VESMF220		VETUS Onderhoudsvrije accu accu, 220 Ah	K	337,19	408,00	↓
VEAGM60		VETUS Absorbed Glass Mat accu, 60 Ah	K	150,83	182,50	↓
VEAGM70		VETUS Absorbed Glass Mat accu, 70 Ah	K	171,07	207,00	↓
VEAGM90		VETUS Absorbed Glass Mat accu, 90 Ah	K	209,92	254,00	↓
VEAGM100		VETUS Absorbed Glass Mat accu, 100 Ah	K	239,67	290,00	↓
VEAGM140		VETUS Absorbed Glass Mat accu, 140 Ah	K	292,56	354,00	↓
VEAGM170		VETUS Absorbed Glass Mat accu, 170 Ah	K	344,63	417,00	↓
VEAGM185		VETUS Absorbed Glass Mat accu, 185 Ah	K	381,82	462,00	↓

Code	Blz.	Omschrijving	Soort	Prijzen Excl. BTW	Prijzen Incl. 21% BTW	Prijzen index	
VEAGM220		VETUS Absorbed Glass Mat accu, 220 Ah	K	419,83	508,00	↓	
VEDC110TC	257	VETUS Deep Cycle accu, 110 Ah met dubbele connector	K	168,60	204,00	↓	
VELFP105A		Accuset LiFePO4 48V-105Ah type Nomada 5,1kWh compleet 4S-1P systeem met 48V, 25 Amp lader	K	Prijs op aanvraag			
VELFP210A		Accuset LiFePO4 48V-105Ah type Nomada 10,2kWh compleet 4S-2P systeem met 48V, 25 Amp lader	K	Prijs op aanvraag			
VELFP420A		Accuset LiFePO4 48V-105Ah type Nomia 20,4kWh compleet 4S-2P systeem met 48V, 25 Amp lader	K	Prijs op aanvraag			
ACCESSOIRES ACCU'S							
ACCUSCH	258	Accu-keuzeschakelaar, 175 A (continue)	C	102,48	124,00		
BATSW075		Accu-hoofdschakelaar, 75 A (350 A / 5 sec.)	C	42,98	52,00		
BATSW100		Accu-hoofdschakelaar, 100 A (500 A / 5 sec.)	C	47,93	58,00		
BATSW150B		Accu-hoofdschakelaar, 150 A (1000 A / 5 sec.)	C	66,94	81,00		
BATSW150R		Accu-hoofdschakelaar, 150 A (1000 A / 5 sec.)	C	66,94	81,00		
BATSW250		Accu-hoofdschakelaar, 250 A (2500 A / 5 sec.)	C	80,99	98,00		
BATSW250T		Accu hoofdschakelaar dubbele 250 Amp. (2500 A / 5 sec.)	C	115,70	140,00		
BATSW600		Accu-hoofdschakelaar, 450 A (4500 A / 5 sec.)	C	125,62	152,00		
ZEKERINGEN EN ZEKERINGHOUDERS							
ZEHC100	259	Zekeringhouder C100, incl. beschermkap	C	57,02	69,00		
ZEHCAP		Afdekking voor zekeringhouder ZEHC100	C	4,13	5,00		
ZE040		Stripzekering C20 -40 Ampère	C	12,81	15,50	↓	
ZE050		Stripzekering C20 -50 Ampère	C	12,81	15,50	↓	
ZE063		Stripzekering C20 -63 Ampère	C	12,81	15,50	↓	
ZE080		Stripzekering C20 -80 Ampère	C	12,81	15,50	↓	
ZE100		Stripzekering C20 -100 Ampère	C	12,81	15,50	↓	
ZE125		Stripzekering C20 -125 Ampère	C	12,81	15,50	↓	
ZE160		Stripzekering C20 -160 Ampère	C	12,81	15,50	↓	
ZE200		Stripzekering C20 -200 Ampère	C	12,81	15,50	↓	
ZE250		Stripzekering C20 -250 Ampère	C	12,81	15,50	↓	
ZE300		Stripzekering C20 -300 Ampère	C	14,05	17,00	↓	
ZE355		Stripzekering C20 -355 Ampère	C	14,88	18,00	↓	
ZE425		Stripzekering C20- 425 Ampère	C	16,53	20,00	↓	
ZE500		Stripzekering C20- 500 Ampère	C	16,53	20,00	↓	
ZE700		Stripzekering C20- 700 Ampère	C	52,07	63,00	↓	
RELAIS							
AFST1512D	259	Relais dubbel, 12 V, 1500 Watt, M8 terminals	A	220,66	267,00		
SOL1512D		Relais dubbel, 12 V, 1500 Watt, M6 terminals	A	160,33	194,00		
SOL324D		Relais dubbel, 24 V, 3000 Watt, M6 terminals	A	156,20	189,00		
AFST324D		Relais dubbel, 24 V, 3000 Watt, M8 terminals	A	220,66	267,00		
AFST624D		Relais dubbel, 24 V, 6000 Watt, M10 terminals	A	515,70	624,00		
AFST1512S		Relais enkel, 12 V, 1500 Watt, M8 terminals	A	98,35	119,00		
SOL1512S		Relais enkel, 12 V, 1500 Watt, M6 terminals	A	73,55	89,00		
SOL324S		Relais enkel, 24 V, 3000 Watt, M6 terminals	A	73,55	89,00		
AFST324S		Relais enkel, 24 V, 3000 Watt, M8 terminals	A	95,04	115,00		
AFST624S		Relais enkel, 24 V, 6000 Watt, M10 terminals	A	242,15	293,00		
ACCUKABEL							
BATC06M	260	Accukabel 6 mm ² , PVC, zwart (prijs per m)	C	4,13	5,00		
BATC10M		Accukabel 10 mm ² , PVC, zwart (prijs per m)	C	8,68	10,50		
BATC35		Accukabel 35 mm ² , PVC, zwart (prijs per m)	C	12,81	15,50		
BATC50		Accukabel 50 mm ² , PVC, zwart (prijs per m)	C	18,18	22,00		
BATC70		Accukabel 70 mm ² , PVC, zwart (prijs per m)	C	25,21	30,50		
BATC95		Accukabel 95 mm ² , PVC, zwart (prijs per m)	C	33,88	41,00		
BATC120		Accukabel 120 mm ² , PVC, zwart (prijs per m)	C	41,32	50,00		
BATC06RM		Accukabel 6 mm ² , PVC, rood (prijs per m)	C	4,13	5,00		
BATC10RM		Accukabel 10 mm ² , PVC, rood (prijs per m)	C	8,68	10,50		
BATC35R		Accukabel 35 mm ² , PVC, rood (prijs per m)	C	12,81	15,50		
BATC50R		Accukabel 50 mm ² , PVC, rood (prijs per m)	C	18,18	22,00		
BATC70R		Accukabel 70 mm ² , PVC, rood (prijs per m)	C	25,21	30,50		
BATC95R		Accukabel 95 mm ² , PVC, rood (prijs per m)	C	33,88	41,00		
BATC120R		Accukabel 120 mm ² , PVC, rood (prijs per m)	C	41,32	50,00		

Code	Blz.	Omschrijving	Soort	Prijzen Excl. BTW	Prijzen Incl. 21% BTW	Prijzen index
KABELSCHOENEN						
	BATCC0606	260	Kabelschoen voor 6 mm 2 accukabel met gat M6 (per 10 stuks)	C	18,18	22,00
	BATCC0608		Kabelschoen voor 6 mm 2 accukabel met gat M8 (per 10 stuks)	C	17,36	21,00
	BATCC0610		Kabelschoen voor 6 mm 2 accukabel met gat M10 (per 10 stuks)	C	17,36	21,00
	BATCC1006		Kabelschoen voor 10 mm 2 accukabel met gat M6 (per 10 stuks)	C	21,49	26,00
	BATCC1008		Kabelschoen voor 10 mm 2 accukabel met gat M8 (per 10 stuks)	C	21,49	26,00
	BATCC1010		Kabelschoen voor 10 mm 2 accukabel met gat M10 (per 10 stuks)	C	21,49	26,00
	BATCC3506		Kabelschoen voor 35 mm 2 accukabel met gat M6 (prijs per 2 stuks)	C	6,61	8,00
	BATCC3508		Kabelschoen voor 35 mm 2 accukabel met gat M8 (prijs per 2 stuks)	C	6,61	8,00
	BATCC3510		Kabelschoen voor 35 mm 2 accukabel met gat M10 (prijs per 2 stuks)	C	6,61	8,00
	BATCC5006		Kabelschoen voor 50 mm 2 accukabel met gat M6 (prijs per 2 stuks)	C	9,09	11,00
	BATCC5008		Kabelschoen voor 50 mm 2 accukabel met gat M8 (prijs per 2 stuks)	C	9,09	11,00
	BATCC5010		Kabelschoen voor 50 mm 2 accukabel met gat M10 (prijs per 2 stuks)	C	9,09	11,00
	BATCC7006		Kabelschoen voor 70 mm 2 accukabel met gat M6 (prijs per 2 stuks)	C	10,33	12,50
	BATCC7008		Kabelschoen voor 70 mm 2 accukabel met gat M8 (prijs per 2 stuks)	C	10,33	12,50
	BATCC7010		Kabelschoen voor 70 mm 2 accukabel met gat M10 (prijs per 2 stuks)	C	10,33	12,50
	BATCC9508		Kabelschoen voor 95 mm 2 accukabel met gat M8 (prijs per 2 stuks)	C	17,36	21,00
	BATCC9510		Kabelschoen voor 95 mm 2 accukabel met gat M10 (prijs per 2 stuks)	C	15,70	19,00
	BATCC9512		Kabelschoen voor 95 mm 2 accukabel met gat M12 (prijs per 2 stuks)	C	15,70	19,00
	BATCC1210		Kabelschoen voor 120 mm 2 accukabel met gat M10 (prijs per 2 stuks)	C	19,01	23,00
	BATCC1212		Kabelschoen voor 120 mm 2 accukabel met gat M12 (prijs per 2 stuks)	C	19,01	23,00
	BATCC1510		Kabelschoen voor 150 mm 2 accukabel met gat M10 (prijs per 2 stuks)	C	23,14	28,00
	BATCC1512		Kabelschoen voor 150 mm 2 accukabel met gat M12 (prijs per 2 stuks)	C	23,14	28,00
ACCUPOOL-KLEMMEN						
	BATT1635	260	Accupool-klemmen 16-35 mm 2 (prijs per 2 stuks)	C	14,88	18,00
	BATT5095		Accupool-klemmen 50-95 mm 2 (prijs per 2 stuks)	C	17,36	21,00
	BATT150		Accupool-klemmen met M10 bout, tot 150 mm 2 (prijs per 2 stuks)	C	23,14	28,00
WALSTROOM						
	EOCABC5M	261	Walstroomkabel 5 m 16A IP44 H07BQ-F 3G 2,50 mm ² PUR	A	92,56	112,00
	EOCABC15M		Walstroomkabel 15 m 16A IP44 H07BQ-F 3G 2,50 mm ² PUR	A	154,55	187,00
	EOCABX15M		Verlengkabel CEE naar CEE, 5 m 20A H07RN-F 3G 2,50 mm ²	A	125,21	151,50
	EOCABC5M		Walstroomkabel 5 m 16A IP44 H07BQ-F 3G 2,50 mm ² PUR	A	92,56	112,00
	EOADAP		CEE-Schuko EURO adapterkabel, 16A, kabellengte 0,3 m	A	23,14	28,00
	EOCLDSET		Steiger clip walstroom 16A kabel (set van 6 stk)	A	19,83	24,00
	EOCLRSET		Rail clip walstroom 16A kabel (set van 6 stk)	A	17,36	21,00
	EOSPW16S		Walstroomaansluiting 16A, IP56, roestvast staal 316	A	110,33	133,50
	EOSPW16W		Walstroomaansluiting 16A, IP56, wit	A	66,94	81,00
	EOQSPW16S		Walstroomaansluiting 16A, IP56, roestvast staal 316	A	125,21	151,50
	EOQSPW16W		Walstroomaansluiting 16A, IP56, wit	A	95,04	115,00
	EO1RCBO		Zekeringkast RCBO met enkel Schuko stopcontact	A	164,46	199,00
	EOQ1RCBO	262	Zekeringkast RCBO met enkel Schuko stopcontact	A	249,59	302,00
	EOQISOLA		Galvanische isolator, max. 16A	A	245,45	297,00
	EOQSPLIT		Splitter, max. 16A	A	33,88	41,00
	EOQCABX1M		Verlengkabel 1 m 20A H07RN-F 3G 2,50 mm ²	A	40,50	49,00
	EOQCABX3M		Verlengkabel 3 m 20A H07RN-F 3G 2,50 mm ²	A	66,94	81,00
	EOQCABX5M		Verlengkabel 5 m 20A H07RN-F 3G 2,50 mm ²	A	95,04	115,00
	EOW1RFS		Schuko stopcontact 16A, gepolijst roestvast staal 316	A	112,81	136,50
	EOQW1NFW		Schuko stopcontact 16A, wit	A	58,68	71,00
	EOQW1NFB		Schuko stopcontact 16A, zwart	A	58,68	71,00
	EOQW1RFS		Schuko stopcontact 16A, gepolijst roestvast staal 316	A	118,18	143,00
	EOQW2NSG		Schuko stopcontact 16A, wandgemonteerd, grijs	A	52,89	64,00
STUURSYSTEMEN						
STUURWIELEN						
STUURWIELEN TYPE PRO						
	PRO40P	267	Stuurwiel type PRO (Polyurethaan), Ø 40 cm (incl. kap)	B	231,82	280,50
	PRO50P		Stuurwiel type PRO (Polyurethaan), Ø 50 cm (incl. kap)	B	276,03	334,00
	PRO60P		Stuurwiel type PRO (Polyurethaan), Ø 60 cm (incl. kap)	B	338,02	409,00
	PRO40T		Stuurwiel type PRO (Teak), Ø 40 cm (incl. kap)	B	378,51	458,00
	PRO50T		Stuurwiel type PRO (Teak), Ø 50 cm (incl. kap)	B	399,17	483,00
	PRO60T		Stuurwiel type PRO (Teak), Ø 60 cm (incl. kap)	B	440,50	533,00
	PASBUSA		Stuurwiel adapter voor Ø 3/4" as, verhouding 1:12 to Ø 1"	B	14,88	18,00

Code	Blz.	Omschrijving	Soort	Prijzen Excl. BTW	Prijzen Incl. 21% BTW	Prijzen index
STUURWIELEN MET MAHONIEHOUTEN HOEPEL						
KW38	268	Stuurwiel type KW38, Ø 380 mm (incl. kap)	C	296,69	359,00	
KW45		Stuurwiel type KW45, Ø 450 mm (incl. kap)	C	317,36	384,00	
KW55		Stuurwiel type KW55, Ø 550 mm (incl. kap)	C	338,02	409,00	
KW71		Stuurwiel type KW71, Ø 710 mm (incl. kap)	C	471,07	570,00	
KW71U		Stuurwiel type KW71U ongelakt, Ø 710 mm (incl. kap)	C	471,07	570,00	
KW81		Stuurwiel type KW81, Ø 810 mm (incl. kap)	C	501,65	607,00	
STUURWIELEN MET MAHONIEHOUTEN HOEPEL EN SPAKEN						
KWL38	269	Stuurwiel type KWL38, Ø 380 mm (incl. kap)	C	440,50	533,00	
KWL45		Stuurwiel type KWL45, Ø 450 mm (incl. kap)	C	450,41	545,00	
KWL55		Stuurwiel type KWL55, Ø 550 mm (incl. kap)	C	471,07	570,00	
STUURWIELEN TYPE KS						
KS32G	269	KS32, Ø 320 mm, grijs (incl. kap)	C	118,18	143,00	
KS32Z		KS32, Ø 320 mm, zwart (incl. kap)	C	118,18	143,00	
KS36G		KS36, Ø 360 mm, grijs (incl. kap)	C	122,31	148,00	
KS36Z		KS36, Ø 360 mm, zwart (incl. kap)	C	122,31	148,00	
KS38G	270	KS38, Ø 380 mm, grijs (incl. kap)	C	206,20	249,50	
KS38Z		KS38, Ø 380 mm, zwart (incl. kap)	C	206,20	249,50	
KS45G		KS45, Ø 450 mm, grijs (incl. kap)	C	238,84	289,00	
KS45Z		KS45, Ø 450 mm, zwart (incl. kap)	C	238,84	289,00	
KS55G		KS55, Ø 550 mm, grijs (incl. kap)	C	280,99	340,00	
KS55Z		KS55, Ø 550 mm, zwart (incl. kap)	C	280,99	340,00	
SPORTSTUREN						
SWCRUISER	270	Stuurwiel Cruiser, Ø30 cm, zwart met aluminium	C	103,31	125,00	
SWALB30	271	Stuurwiel ALBUS, wit, 300 mm	C	223,97	271,00	
SWTEC35		Stuurwiel TECTONA, hout, 350 mm	C	266,12	322,00	
SWALT33		Stuurwiel ALTER, zwart, 330 mm	C	127,69	154,50	
SWRAV33		Stuurwiel RAVUS, grijs, 330 mm	C	127,69	154,50	
SWARG32		Stuurwiel ARGENTUS, chroom, 320 mm	C	140,50	170,00	
SWNOC35		Stuurwiel NOCTIS, zwart met chroom, 350 mm	C	146,69	177,50	
STUURPOMPEN ZONDER TERUGSLAGKLEP						
HTP2010	273	Stuurpomp type HTP20, wit, voor Ø 10 mm leiding (kunststof of koper)	A	449,59	544,00	
HTP3010		Stuurpomp type HTP30, wit, voor Ø10 mm leiding (kunststof of koper)	A	489,67	592,50	
HTP4210		Stuurpomp type HTP42, wit, voor Ø10 mm leiding (kunststof of koper)	A	509,09	616,00	↓
HTP2010B		Stuurpomp type HTP20, zwart, voor Ø 10 mm leiding (kunststof of koper)	A	449,59	544,00	
HTP3010B		Stuurpomp type HTP30, zwart, voor Ø10 mm leiding (kunststof of koper)	A	489,67	592,50	
HTP4210B		Stuurpomp type HTP42, zwart, voor Ø10 mm leiding (kunststof of koper)	A	509,09	616,00	↓
STUURPOMPEN MET TERUGSLAGKLEP						
HTP2010R	273	Stuurpomp type HTP20, wit, voor Ø 10 mm leiding, met terugslagklep	A	530,17	641,50	
HTP3010R		Stuurpomp type HTP30, wit, voor Ø 10 mm leiding, met terugslagklep	A	569,42	689,00	
HTP4210R		Stuurpomp type HTP42, wit, voor Ø 10 mm leiding, met terugslagklep	A	589,67	713,50	↓
HTP2010RB		Stuurpomp type HTP20, zwart, voor Ø 10 mm leiding, met terugslagklep	A	530,17	641,50	
HTP3010RB		Stuurpomp type HTP30, zwart, voor Ø 10 mm leiding, met terugslagklep	A	569,42	689,00	
HTP4210RB		Stuurpomp type HTP42, zwart, voor Ø 10 mm leiding, met terugslagklep	A	589,67	713,50	↓
HYDRAULISCHE CILINDERS						
MTC5210	274	Cilinder type MTC52, voor Ø10 mm leiding (kunststof of koper)	A	430,17	520,50	
MTC7210		Cilinder type MTC72, voor Ø10 mm leiding (kunststof of koper)	A	449,59	544,00	↓
MTC12510		Cilinder type MTC125, voor Ø10 mm leiding (kunststof of koper)	A	649,59	786,00	↓
MTC17510		Cilinder type MTC175, voor Ø10 mm leiding (kunststof of koper)	A	689,67	834,50	
MTC7210SL	276	Cilinder MTC72, voor aangehangen roerbladen	A	459,50	556,00	
MTC100Z		Hydraulische cilinder voor buitenboordbesturing en Z-aandrijving	A	368,60	446,00	
MTC30KIT		Hydraulische besturings kit incl. cilinder (MTC30), pomp (HTP2008), nylon leiding (15 m), fittingen en olie	A	769,42	931,00	
HTPFK		Vulset voor de HTP	A	Prijs op aanvraag		
MTC3008		Cilinder MTC30 voor pijp Ø 8 mm	A	489,67	592,50	

Code	Blz.	Omschrijving	Soort	Prijzen Excl. BTW	Prijzen Incl. 21% BTW	Prijzen index
STUURPOMPEN						
 HTP2008T		Stuurpomp type HTP2008R met kantelbare as, incl. opgebouwde terugslagklep - Outlet price	K		Prijs op aanvraag	
 HTP2010T		Stuurpomp type HTP2010R met kantelbare as, incl. opgebouwde terugslagklep - Outlet price	K		Prijs op aanvraag	
 HTP3008T		Stuurpomp type HTP3008R met kantelbare as, incl. opgebouwde terugslagklep - Outlet price	K		Prijs op aanvraag	
 HTP4210T		Stuurpomp type HTP4210R met kantelbare as, incl. opgebouwde terugslagklep - Outlet price	K		Prijs op aanvraag	
HYDRAULISCHE BESTURINGEN VOOR BEROEPSVAARTUIGEN						
 MT0230B	278	Cilinder type MT0230, incl. 600 mm flexibele aansluitslangen	A	2.149,59	2.601,00	
 MT0345B		Cilinder type MT0345, incl. 600 mm flexibele aansluitslangen	A	2.299,17	2.782,00	↓
 MT0455B		Cilinder type MT0455, incl. 600 mm flexibele aansluitslangen	A	2.449,59	2.964,00	
 MT0600B		Cilinder type MT0600, incl. 600 mm flexibele aansluitslangen	A	3.299,17	3.992,00	↓
 MT0900B		Cilinder type MT0900, incl. 600 mm flexibele aansluitslangen	A	3.999,17	4.839,00	↓
 MT1200B		Cilinder type MT1200, incl. 600 mm flexibele aansluitslangen	A	4.299,17	5.202,00	↓
 MTP089B		Stuurpomp type MTP089, incl. koppelingen Ø 18 mm	A	1.959,50	2.371,00	↓
 MTP151B		Stuurpomp type MTP151, incl. koppelingen Ø 18 mm	A	2.749,59	3.327,00	↓
 MTP191B		Stuurpomp type MTP191, incl. koppelingen Ø 18 mm	A	2.899,17	3.508,00	↓
 HS81B	278	Dubbele terugslagklep, G½, incl. koppelingen Ø 18 mm	A	559,50	677,00	
 HS74B		Enkele terugslagklep, G½, met kortsluitkraan incl. koppelingen Ø 18 mm	A	619,01	749,00	↓
 HS42B		Overdrukventiel, G½, incl. koppelingen Ø 18 mm	A	439,67	532,00	↓
HYDRAULISCHE BESTURING VOOR BUITENBOORDMOTOREN						
HYDRAULISCHE CILINDERS						
 OB1000	280	Tie bar voor buitenboordmotoren	A	428,10	518,00	
 OBC115A	279	Hydraulische cilinder voor buitenboordbesturing type OBC115A (max. 115 hp)	A	259,50	314,00	
 OBC175A		Hydraulische cilinder voor buitenboordbesturing type OBC175A (max. 175 hp)	A	309,09	374,00	
 OBC250A		Hydraulische cilinder voor buitenboordbesturing type OBC250A (max. 250 hp)	A	359,50	435,00	
STUURPOMPEN MET TERUGSLAGKLEP						
 HTP2010R	273	Stuurpomp type HTP20, wit, voor Ø 10 mm leiding, met terugslagklep	A	530,17	641,50	
 HTP3010R		Stuurpomp type HTP30, wit, voor Ø 10 mm leiding, met terugslagklep	A	569,42	689,00	
 HTP4210R		Stuurpomp type HTP42, wit, voor Ø 10 mm leiding, met terugslagklep	A	589,67	713,50	↓
 HTP2010RB		Stuurpomp type HTP20, zwart, voor Ø 10 mm leiding, met terugslagklep	A	530,17	641,50	
 HTP3010RB		Stuurpomp type HTP30, zwart, voor Ø 10 mm leiding, met terugslagklep	A	569,42	689,00	
 HTP4210RB		Stuurpomp type HTP42, zwart, voor Ø 10 mm leiding, met terugslagklep	A	589,67	713,50	↓
STUURPOMP ACCESSOIRES						
 HTPF	280	Verloopflens roestvast staal voor HTP pomp, diepte 38 mm	A	69,42	84,00	
 HTPF2		Verloopflens roestvast staal voor HTP pomp, diepte 78 mm	A	90,08	109,00	
 HTPF3		Rubber afsluitring voor HTPF en HTPF2 flens HS1000	A	44,63	54,00	
 K30/140B	281	Dubbele terugslagklep, voor MTC cilinders	A	308,68	373,50	
 KITK30		Koppelingenkit voor dubbele terugslagklep voor K30/140B en MTC3008	A	96,69	117,00	
 KITK52175		Koppelingenkit voor dubbele terugslagklep voor K30/140B en MTC5210/MTC17510	A	73,55	89,00	
 BYPASS8		Kortsluitkraan voor 8 mm leiding	A	61,98	75,00	
 BYPASS10		Kortsluitkraan voor 10 mm leiding	A	73,55	89,00	
 HS04N		Nylon slang Ø 6 x 8 mm (per rol van 15 m)	A	49,59	60,00	
 HHOSE6015		Nylon slang Ø 6 x 10 mm (per rol 15 m)	A	183,47	222,00	
 HHOSE6030		Nylon slang Ø 6 x 10 mm (per rol 30 m)	A	380,17	460,00	
 HHOSE6050		Nylon slang Ø 6 x 10 mm (per rol 50 m)	A	595,87	721,00	
 HHOSE6100		Nylon slang Ø 6 x 10 mm (per rol 100 m)	A	1.120,66	1.356,00	
 HHOSE8015		Nylon slang Ø 8 x 12 mm (per rol 15 m)	A	243,80	295,00	
 HHOSE8030		Nylon slang Ø 8 x 12 mm (per rol 30 m)	A	482,64	584,00	
 HHOSE8050		Nylon slang Ø 8 x 12 mm (per rol 50 m)	A	791,32	957,50	
 HHOSE8100		Nylon slang Ø 8 x 12 mm (per rol 100 m)	A	1.469,83	1.778,50	
 HS10131	282	Set steunhulzen Ø 6 mm en 2 snijringen Ø 8 mm voor HS04N (per 10 stuks)	ST	36,50	44,17	↓
 HS1011S		Set steunhulzen, Ø 6 mm voor HS04N (per 20 stuks)	A	18,18	22,00	
 HS145S		Set steunhulzen, Ø 6,5 mm voor Nylon slang Ø 6 x Ø 10 mm (per 20 stuks)	A	36,36	44,00	
 HS1031MS		Rechte connectorset (brons) voor nylon slang (2x)	A	23,14	28,00	
 HS1037MS		90 graden hoek connectorset (brons) voor nylon slang (2x)	A	23,97	29,00	
 HS1039MS		Rechte connectorset (brons) voor 10 mm slang (2x)	A	23,14	28,00	
 COPPER10		Koperen leiding, Ø 8 x 10 mm (per rol van 20 m)	A	308,68	373,50	
 COPPER18		Koperen leiding, Ø 15 x 18 mm (per rol van 10 m)	A	482,64	584,00	
 HTANK	280	Expansietankje voor hydraulische besturingen	B	89,67	108,50	

Code	Blz.	Omschrijving	Soort	Prijzen Excl. BTW	Prijzen Incl. 21% BTW	Prijzen index
ROESTVAST STALEN ROEREN (AISI 316)						
RUDS4040	282	Roer, roestvast staal L= 400 mm incl. roerarm	A	919,01	1.112,00	↓
RUDS5040		Roer, roestvast staal L= 500 mm incl. roerarm	A	1.069,42	1.294,00	↓
ROERARMEN						
HELM30	283	Roerarm voor roerkoning van Ø 30 mm	A	104,13	126,00	
HELM40		Roerarm voor roerkoning van Ø 40 mm	A	133,06	161,00	
HELM50		Roerarm voor roerkoning van Ø 50 mm	A	165,70	200,50	
HELM60		Roerarm voor roerkoning van Ø 60 mm	A	179,34	217,00	
HSET10		Bevestigingsset M10, voor roerarm/cilinder MTC30	A	12,81	15,50	
HSET12		Bevestigingsset M12, voor roerarm/cilinder MTC52-72	A	20,66	25,00	
HSET20		Bevestigingsset M20, voor roerarm/cilinder MTC125-175	A	33,06	40,00	
HENNEGATKOKERS						
HENKO30	283	Bronzen hennegatskoker Ø 30 mm L= 175	A	225,62	273,00	↓
HENKO40		Bronzen hennegatskoker Ø 40 mm L= 205	A	269,42	326,00	
HENKO30L		Bronzen hennegatskoker Ø 30 mm verlengde uitvoering L= 275	A	379,34	459,00	↓
HENKO40L		Bronzen hennegatskoker Ø 40 mm verlengde uitvoering L= 305	A	459,50	556,00	
SCHEEPSBEGLAZING						
PATRIJSPOORTEN						
TYPE PL, CATEGORIE A1						
PL711	289	Patrijspoort, aluminium, type PL711, categorie A1, incl. muggenhor	A	389,67	471,50	↓
PL721		Patrijspoort, aluminium, type PL721, categorie A1, incl. muggenhor	A	428,10	518,00	↓
PL731		Patrijspoort, aluminium, type PL731, categorie A1, incl. muggenhor	A	476,86	577,00	↓
PL741		Patrijspoort, aluminium, type PL741, categorie A1, incl. muggenhor	A	555,37	672,00	↓
PL751		Patrijspoort, aluminium, type PL751, categorie A1, incl. muggenhor	A	600,00	726,00	
HOR711		Muggenhor voor de PL711	A	16,53	20,00	↓
HOR721		Muggenhor voor de PL721	A	16,53	20,00	↓
HOR731		Muggenhor voor de PL731	A	16,53	20,00	↓
HOR741		Muggenhor voor de PL741	A	16,53	20,00	↓
HOR751		Muggenhor voor de PL751	A	16,53	20,00	↓
TYPE PW, CATEGORIE A1						
PW201	289	Patrijspoort, aluminium, type PW201, categorie A1, incl. muggenhor	A	161,98	196,00	↓
PW211		Patrijspoort, aluminium, type PW211, categorie A1, incl. muggenhor	A	168,18	203,50	↓
PW221		Patrijspoort, aluminium, type PW221, categorie A1, incl. muggenhor	A	191,32	231,50	↓
PW201P		Patrijspoort, zwart gepoedercoat aluminium, type PW201, categorie A1, incl. muggenhor	A	161,98	196,00	↓
PW211P		Patrijspoort, zwart gepoedercoat aluminium, type PW211, categorie A1, incl. muggenhor	A	168,18	203,50	↓
PW221P		Patrijspoort, zwart gepoedercoat aluminium, type PW221, categorie A1, incl. muggenhor	A	191,32	231,50	↓
HOR2013		Muggenhor voor de PW201	A	19,83	24,00	
HOR2113		Muggenhor voor de PW211	A	19,83	24,00	
HOR2213		Muggenhor voor de PW221	A	19,83	24,00	
TYPE PM, CATEGORIE A1						
PM111	290	Patrijspoort, aluminium, type PM111, categorie A1, incl. muggenhor	A	171,90	208,00	↓
PM121		Patrijspoort, aluminium, type PM121, categorie A1, incl. muggenhor	A	182,64	221,00	↓
PM131		Patrijspoort, aluminium, type PM131, categorie A1, incl. muggenhor	A	198,35	240,00	↓
PM141		Patrijspoort, aluminium, type PM141, categorie A1, incl. muggenhor	A	204,13	247,00	↓
PM151		Patrijspoort, aluminium, type PM151, categorie A1, incl. muggenhor	A	215,70	261,00	↓
PM161		Patrijspoort, aluminium, type PM161, categorie A1, incl. muggenhor	A	233,06	282,00	↓
HOR11		Muggenhor voor de PM111	A	19,83	24,00	
HOR12		Muggenhor voor de PM121	A	19,83	24,00	
HOR13		Muggenhor voor de PM131	A	19,83	24,00	
HOR14		Muggenhor voor de PM141	A	19,83	24,00	
HOR15		Muggenhor voor de PM151	A	19,83	24,00	
HOR16		Muggenhor voor de PM161	A	19,83	24,00	
TYPE PZ, CATEGORIE A1						
PZ611	290	Patrijspoort, aluminium, type PZ611, categorie A1, incl. muggenhor	A	168,18	203,50	↓
PZ621		Patrijspoort, aluminium, type PZ621, categorie A1, incl. muggenhor	A	182,64	221,00	↓
PZ631		Patrijspoort, aluminium, type PZ631, categorie A1, incl. muggenhor	A	198,35	240,00	↓
PZ641		Patrijspoort, aluminium, type PZ641, categorie A1, incl. muggenhor	A	204,13	247,00	↓
PZ651		Patrijspoort, aluminium, type PZ651, categorie A1, incl. muggenhor	A	220,66	267,00	↓
PZ661		Patrijspoort, aluminium, type PZ661, categorie A1, incl. muggenhor	A	222,31	269,00	↓
PZ671		Patrijspoort, aluminium, type PZ671, categorie A1, incl. muggenhor	A	252,89	306,00	↓
HOR61		Muggenhor voor de PZ611	A	19,83	24,00	



Code	Blz.	Omschrijving	Soort	Prijzen Excl. BTW	Prijzen Incl. 21% BTW	Prijzen index
 HOR62		Muggenhor voor de PZ621	A	19,83	24,00	
HOR63		Muggenhor voor de PZ631	A	19,83	24,00	
HOR64		Muggenhor voor de PZ641	A	19,83	24,00	
HOR65		Muggenhor voor de PZ651	A	19,83	24,00	
 HOR66		Muggenhor voor de PZ661	A	19,83	24,00	
HOR67		Muggenhor voor de PZ671	A	19,83	24,00	
TYPE PX, CATEGORIE A3						
 PX45	291	Patrijspoort, aluminium, type PX45, categorie A3, incl. muggenhor	A	231,40	280,00	↓
PX46		Patrijspoort, aluminium, type PX46, categorie A3, incl. muggenhor	A	235,54	285,00	↓
PX47		Patrijspoort, aluminium, type PX47, categorie A3, incl. muggenhor	A	252,89	306,00	↓
PXF		Patrijspoort, aluminium, type PXF, categorie A3, incl. muggenhor	A	311,57	377,00	↓
 PXFF		Patrijspoort vast, zwart gepoedercoat aluminium, type PXFF, categorie A3	A	291,32	352,50	↓
HOR45		Muggenhor voor de PX45	A	19,83	24,00	
HOR46		Muggenhor voor de PX46	A	19,83	24,00	
HOR47		Muggenhor voor de PX47	A	19,83	24,00	
 HORPXF		Muggenhor voor de PXF	A	19,83	24,00	
TYPE PA						
 VP000044	290	Set van twee vervangingsknoppen voor patrijspoorten	ST	12,95	15,67	↓
PATRIJSPOORTEN VAN ROESTVAST STAAL (AISI 316)						
TYPE PMS						
 PMS23A1	292	Patrijspoort roestvast staal AISI 316 type PMS23, A1 kwaliteit, incl. muggenhor	A	350,41	424,00	↓
 PMS24A1		Patrijspoort roestvast staal AISI 316 type PMS24, A1 kwaliteit, incl. muggenhor	A	389,67	471,50	↓
HOR23S		Muggenhor voor de PMS23	A	50,83	61,50	↓
 HOR24S		Muggenhor voor de PMS24	A	52,07	63,00	↓
TYPE PWS						
 PWS31A1	292	Patrijspoort roestvast staal AISI 316 type PWS31, A1 kwaliteit, incl. muggenhor	A	242,98	294,00	↓
 PWS32A1		Patrijspoort roestvast staal AISI 316 type PWS32, A1 kwaliteit, incl. muggenhor	A	281,82	341,00	↓
HOR31S		Muggenhor voor de PWS31	A	50,83	61,50	↓
 HOR32S		Muggenhor voor de PWS32	A	52,07	63,00	↓
TYPE PQ						
 PQ51	293	Patrijspoort roestvast staal 316, type PQ51, incl. muggenhor	A	126,45	153,00	↓
 PQ52		Patrijspoort roestvast staal 316, type PQ52, incl. muggenhor	A	134,30	162,50	↓
 PQ53		Patrijspoort roestvast staal 316, type PQ53, incl. muggenhor	A	159,50	193,00	↓
HORPQ51		Muggenhor voor de PQ51	A	19,83	24,00	
HORPQ52		Muggenhor voor de PQ52	A	19,83	24,00	
 HORPQ53		Muggenhor voor de PQ53	A	19,83	24,00	
TYPE PA						
 PA3016	291	Aluminium patrijspoort ondiep profiel 315 x 180 mm	A	214,05	259,00	↓
PA3517		Aluminium patrijspoort ondiep profiel 368 x 193 mm	A	214,05	259,00	↓
PA4116		Aluminium patrijspoort ondiep profiel 425 x 180 mm	A	231,40	280,00	↓
PA4317		Aluminium patrijspoort ondiep profiel 453 x 193 mm	A	231,40	280,00	↓
PA6317		Aluminium patrijspoort ondiep profiel 652 x 193 mm	A	301,65	365,00	↓
 WSP00K		Schermbeschermer voor WPO00 zwart	A	23,14	28,00	
WSP01K		Schermbeschermer voor WPO01 zwart	A	23,14	28,00	
WSP02K		Schermbeschermer voor WPO02 zwart	A	25,21	30,50	↓
WSP03K		Schermbeschermer voor WPO03 zwart	A	25,21	30,50	↓
WSP04K		Schermbeschermer voor WPO04 zwart	A	27,69	33,50	↓
TYPE PLANUS						
PLA23L	295	Planus ventilatieluik type 2323	A	135,54	164,00	↓
PLA30L		Planus ventilatieluik type 3023	A	154,55	187,00	↓
PLA34L		Planus ventilatieluik type 3421	A	154,55	187,00	↓
PLA32L		Planus deklui type 4532	A	231,40	280,00	↓
PLA40L		Planus deklui type 4040	A	236,36	286,00	↓
PLA45L		Planus vluchtlui type 4545	A	262,81	318,00	↓
PLA50L		Planus vluchtlui type 5050	A	301,65	365,00	↓
HLLRBG		Kit met sloten voor alle luiken	ST	25,00	30,25	
VLUCHT-DEK- EN VENTILATIELUIKEN TYPE ALTUS						
ALT6363SL	296	Altus vluchtlui type 6363 (inbouwmaat 627 x 627 mm)	A	691,32	836,50	↓
ALT5151SL		Altus vluchtlui type 5151 (inbouwmaat 511 x 511 mm)	A	545,45	660,00	↓

Code	Blz.	Omschrijving	Soort	Prijzen Excl. BTW	Prijzen Incl. 21% BTW	Prijzen index
ALT4747SL		Altus vluchtluik type 4747 (inbouwmaat 470 x 470 mm)	A	506,61	613,00	↓
ALTD520SL		Altus vluchtluik type D520 (inbouwmaat 518 x 450 mm)	A	614,05	743,00	↓
ALTR520SL		Altus vluchtluik type R520 (inbouwmaat D 518 mm)	A	574,38	695,00	↓
ALT4242SL		Altus deklui type 4242 (inbouwmaat 421 x 421 mm)	A	447,93	542,00	↓
ALT5038SL		Altus deklui type 5038 (inbouwmaat 507 x 377 mm)	A	438,02	530,00	↓
ALT4633SL		Altus deklui type 4633 (inbouwmaat 457 x 327 mm)	A	428,10	518,00	↓
ALTR420SL		Altus deklui type R420 (inbouwmaat D 417 mm)	A	555,37	672,00	↓
ALT2626SL		Altus ventilatieluik type 2626 (inbouwmaat 260 x 260 mm)	A	231,82	280,50	↓
ALTD420SL		Altus ventilatieluik type D420 (inbouwmaat 417 x 252 mm)	A	555,37	672,00	↓
ALA3520L		Altus vluchtluik type 3520 (inbouwmaat 347 x 202 mm)	A	252,89	306,00	↓
ALA46TL		Altus vluchtluik type 46 trapezium (inbouwmaat 464 x 607 x 378 mm)	A	525,62	636,00	↓
ALA41TL		Altus vluchtluik type 41 trapezium (inbouwmaat 434 x 528 x 362 mm)	A	525,62	636,00	↓
ALA56TL		Altus vluchtluik type 56 trapezium (inbouwmaat 557 x 588 x 436 mm)	A	603,31	730,00	↓

VLUCHT-DEK- EN VENTILATIELUIKEN TYPE LIBERO

LIB6232L	297	Libero vluchtluik type 6262 (radius 32 mm)	A	633,06	766,00	↓
LIB6255L		Libero vluchtluik type 6262 (radius 55 mm)	A	633,06	766,00	↓
LIB5032L		Libero vluchtluik type 5050 (radius 32 mm)	A	545,45	660,00	↓
LIB5055L		Libero vluchtluik type 5050 (radius 55 mm)	A	545,45	660,00	↓
LIB4155L		Libero vluchtluik type 4141 mm (radius 55 mm)	A	487,19	589,50	↓
LIB3732L		Libero deklui type 5037 (radius 32 mm)	A	468,18	566,50	↓
LIB3755L		Libero deklui type 5037 (radius 55 mm)	A	468,18	566,50	↓
LIB3232L		Libero deklui type 4532 (radius 32 mm)	A	428,10	518,00	↓
LIB3255L		Libero deklui type 4532 (radius 55 mm)	A	428,10	518,00	↓
LIB3432L		Libero ventilatieluik type 3432 (radius 32 mm)	A	281,82	341,00	↓
LIB2032L		Libero ventilatieluik type 2020 (radius 32 mm)	A	223,97	271,00	↓

VLUCHT-DEK- EN VENTILATIELUIKEN TYPE MAGNUS

MAG6363SL	294	Magnus vluchtluik type 6363 (inbouwmaat 627 x 627 mm)	A	760,33	920,00	↓
MAG5151SL		Magnus vluchtluik type 5151 (inbouwmaat 507 x 507 mm)	A	574,38	695,00	↓
MAG4747SL		Magnus vluchtluik type 4747 (inbouwmaat 470 x 470 mm)	A	555,37	672,00	↓
MAG4242SL		Magnus deklui type 4242 (inbouwmaat 421 x 421 mm)	A	487,19	589,50	↓
MAG5038SL		Magnus deklui type 5038 (inbouwmaat 507 x 377 mm)	A	468,18	566,50	↓
MAG4633SL		Magnus deklui type 4633 (inbouwmaat 457 x 327 mm)	A	468,18	566,50	↓
MAG2626SL		Magnus ventilatieluik type 2626 (inbouwmaat 260 x 260 mm)	A	262,81	318,00	↓
MAA3520L		Magnus vluchtluik type 3520 (inbouwmaat 347 x 202 mm)	A	262,81	318,00	↓

FLUSH DEK- VLUCHTLUIK TYPE FGH

FGH6363	298	Vluchtluik type 6363	A	671,90	813,00	↓
FGH5151		Vluchtluik type 5151	A	593,80	718,50	↓
FGH4633		Dekluik type 4633	A	447,93	542,00	↓
FGH5139		Dekluik type 5139	A	593,80	718,50	↓
FGH2626		Dekluik type 2626	A	369,83	447,50	↓
FGH4444		Dekluik type 4444	A	516,53	625,00	↓
FGHF6363		Volledig vlak vluchtluik type 6363	A	681,82	825,00	↓
FGHF5151		Volledig vlak vluchtluik type 5151	A	614,05	743,00	↓
FGHF4444		Volledig vlak deklui type 4444	A	545,45	660,00	↓
FGHF2626		Volledig vlak deklui type 2626	A	399,17	483,00	↓

HORREN VOOR PLANUS/ALTUS/MAGNUS/FGH LUIKEN

HCM23	299	Muggenhor / tegenflens voor Planus type 23	A	88,43	107,00	↓
HCM30		Muggenhor / tegenflens voor Planus type 30	A	97,52	118,00	↓
HCM34		Muggenhor / tegenflens voor Planus type 34	A	106,20	128,50	↓
HCM32		Muggenhor / tegenflens voor Planus type 32	A	121,49	147,00	↓
HCM40		Muggenhor / tegenflens voor Planus type 40	A	123,97	150,00	↓
HCM45		Muggenhor / tegenflens voor Planus type 45	A	128,10	155,00	↓
HCM50		Muggenhor / tegenflens voor Planus type 50	A	134,30	162,50	↓
HCM2626		Muggenhor / tegenflens voor Altus / Magnus / FGH type 2626	A	97,52	118,00	↓
HCM4242		Muggenhor / tegenflens Altus / Magnus type 4242	A	114,88	139,00	↓
HCM4444		Muggenhor / tegenflens FGH type 4444	A	120,66	146,00	↓
HCM4633		Muggenhor / tegenflens Altus / Magnus type 4633	A	123,97	150,00	↓
HCM4747		Muggenhor / tegenflens Altus / Magnus type 4747	A	134,30	162,50	↓
HCM5038		Muggenhor / tegenflens Altus / Magnus type 5038	A	130,17	157,50	↓
HCM5151		Muggenhor / tegenflens Altus / Magnus / FGH type 5151	A	145,45	176,00	↓
HCM6363		Muggenhor / tegenflens Altus / Magnus / FGH type 6363	A	169,42	205,00	↓
HCMD420		Muggenhor / tegenflens Altus type D420	A	147,93	179,00	↓
HCMD520		Muggenhor / tegenflens Altus type D520	A	168,18	203,50	↓



Code	Blz.	Omschrijving	Soort	Prijzen Excl. BTW	Prijzen Incl. 21% BTW	Prijzen index
 HCMR420		Muggenhor / tegenflens Altus type R420	A	139,67	169,00	↓
HCMR520		Muggenhor / tegenflens Altus type R520	A	168,18	203,50	↓
HORREN VOOR LIBERO LUIKEN						
 HCM2020	299	Muggenhor / tegenflens voor Libero type 20, radius 32 mm	A	108,68	131,50	↓
HCM3420		Muggenhor / tegenflens voor Libero type 234, radius 32 mm	A	120,66	146,00	↓
HCM4141		Muggenhor / tegenflens voor Libero type 241, radius 55 mm	A	120,66	146,00	↓
HCM4532		Muggenhor / tegenflens voor Libero type 245, radius 55 mm	A	126,45	153,00	↓
HCM5037		Muggenhor / tegenflens voor Libero type 250, radius 55 mm	A	128,10	155,00	↓
HCM5050		Muggenhor / tegenflens voor Libero type 250, radius 55 mm	A	142,98	173,00	↓
HCM6262		Muggenhor / tegenflens voor Libero type 262, radius 55 mm	A	164,46	199,00	↓
HMB2626		Muggenhor en blinderingsstelsel voor Altus / Magnus / FGH type 22626	A	164,46	199,00	↓
HMB4242		Muggenhor en blinderingsstelsel voor Altus / Magnus type 24242	A	187,19	226,50	↓
HMB4444		Muggenhor en blinderingsstelsel voor Altus / Magnus type 24444	A	191,32	231,50	↓
HMB4633		Muggenhor en blinderingsstelsel voor Altus / Magnus type 24633	A	197,52	239,00	↓
HMB5038		Muggenhor en blinderingsstelsel voor Altus / Magnus type 25038	A	202,48	245,00	↓
HMB5139		Muggenhor en blinderingsstelsel voor Altus / Magnus type 25139	A	208,68	252,50	↓
 HOP380	302	Hopper met Ø 380 mm uitneembaar dubbelglas	A	876,86	1.061,00	↓
HOP459		Hopper met Ø 459 mm uitneembaar dubbelglas	A	984,30	1.191,00	↓
 FBH	303	Alle FBH's worden op maat gemaakt. Neem a.u.b. contact op met VETUS voor een offerte.	K	Prijs op aanvraag		
RUITENWISSERS						
RUITENWISSER MOTOREN						
 RW01A	304	Ruitenwissermotor 12/24 V lange as 2", type RWS, met parkeerstand en 2 snelheden	A	83,47	101,00	↓
RW02A		Ruitenwissermotor 24 V lange as 2", type RWS, met parkeerstand en 2 snelheden	A	83,47	101,00	↓
RW08A		Ruitenwissermotor 12/24 V korte as 1", type RWS, met parkeerstand en 2 snelheden	A	83,47	101,00	↓
RW09A		Ruitenwissermotor 24 V korte as 1", type RWS, met parkeerstand en 2 snelheden	A	83,47	101,00	↓
 DIN1250		Ruitenwissermotor 12/24 V lange as 2", met parkeerstand en 2 snelheden, met DIN aansluiting	A	83,47	101,00	↓
DIN2450		Ruitenwissermotor 24 V lange as 2", met parkeerstand en 2 snelheden, met DIN aansluiting	A	83,47	101,00	↓
DIN1225		Ruitenwissermotor 12/24 V korte as 1", met parkeerstand en 2 snelheden, met DIN aansluiting	A	83,47	101,00	↓
DIN2425		Ruitenwissermotor 24 V korte as 1", met parkeerstand en 2 snelheden, met DIN aansluiting	A	83,47	101,00	↓
 RWCG		Kunststof huis voor ruitenwissermotor, grijs	A	31,40	38,00	
RUITENWISSER ARMEN (KUNSTSTOF)						
 RWAS	306	Ruitenwisserarm, L= 280 - 366 mm (voor VETUS type RWS wiper motoren)	A	30,58	37,00	
RWAL		Ruitenwisserarm, L= 395 - 481 mm (voor VETUS type RWS wiper motoren)	A	34,30	41,50	↓
RWAX		Ruitenwisserarm, L= 473 - 559 mm (voor VETUS type RWS wiper motoren)	A	36,36	44,00	↓
RWAD		Ruitenwisserarm, parallel, L= 308 - 393 mm (voor VETUS type RWS wiper motoren)	A	100,83	122,00	↓
RWADX		Ruitenwisserarm, parallel, L= 386 - 471 mm (voor VETUS type RWS wiper motoren)	A	106,20	128,50	↓
 DINPS		Ruitenwisserarm, L= 280 - 366 mm, met DIN aansluiting (voor VETUS type DIN wiper motoren)	A	31,40	38,00	
DINPL		Ruitenwisserarm, L= 395 - 481 mm, met DIN aansluiting (voor VETUS type DIN wiper motoren)	A	34,30	41,50	↓
DINPX		Ruitenwisserarm, L= 473 - 559 mm, met DIN aansluiting (voor VETUS type DIN wiper motoren)	A	36,36	44,00	↓
DINPD		Ruitenwisserarm, parallel, L= 308 - 393 mm, met DIN aansluiting (voor VETUS type DIN wiper motoren)	A	100,83	122,00	↓
 DINPDX		Ruitenwisserarm, parallel, L= 386 - 471 mm, met DIN aansluiting (voor VETUS type DIN wiper motoren)	A	106,20	128,50	↓
RUITENWISSER BLADEN (ROESTVASTSTAAL AISI 316)						
 WBB30	306	Wissersblad, roestvast staal, zwart gecoat, L= 305 mm	C	14,88	18,00	
WBB41		Wissersblad, roestvast staal, zwart gecoat, L= 410 mm	C	14,88	18,00	
WBB51		Wissersblad, roestvast staal, zwart gecoat, L= 508 mm	C	20,66	25,00	↓
 WBS30		Wissersblad, roestvast staal, L= 305 mm	C	15,70	19,00	
WBS41		Wissersblad, roestvast staal, L= 410 mm	C	15,70	19,00	
WBS51		Wissersblad, roestvast staal, L= 508 mm	C	20,66	25,00	↓
RUITENWISSER ARMEN (ROESTVASTSTAAL AISI 316)						
 SSAS	306	Ruitenwisserarm, roestvast staal, L= 280 - 366 mm (voor VETUS type RWS wiper motoren)	A	73,55	89,00	↓
SSAL		Ruitenwisserarm, roestvast staal, L= 395 - 481 mm (voor VETUS type RWS wiper motoren)	A	75,21	91,00	↓
SSAX		Ruitenwisserarm, roestvast staal, L= 473 - 559 mm (voor VETUS type RWS wiper motoren)	A	85,12	103,00	↓
SSAD		Ruitenwisserarm, roestvast staal, parallel, L= 308 - 393 mm (voor VETUS type RWS wiper motoren)	A	169,83	205,50	↓
 SSADX		Ruitenwisserarm, roestvast staal, parallel, L= 386 - 471 mm (voor VETUS type RWS wiper motoren)	A	175,21	212,00	↓
 DINSS		Ruitenwisserarm, roestvast staal, L= 280 - 366 mm, met DIN aansluiting (voor VETUS type DIN wiper motoren)	A	73,55	89,00	↓
DINSL		Ruitenwisserarm, roestvast staal, L= 395 - 481 mm, met DIN aansluiting (voor VETUS type DIN wiper motoren)	A	75,21	91,00	↓

Code	Blz.	Omschrijving	Soort	Prijzen Excl. BTW	Prijzen Incl. 21% BTW	Prijzen index	
DINSX		Ruitenwisserarm, roestvast staal, L= 473 - 559 mm, met DIN aansluiting (voor VETUS type DIN wiper motoren)	A	85,12	103,00	↓	
DINS D		Ruitenwisserarm, roestvast staal, parallel, L= 308 - 393 mm, met DIN aansluiting (voor VETUS type DIN wiper motoren)	A	169,83	205,50	↓	
DINS DX		Ruitenwisserarm, roestvast staal, parallel, L= 386 - 471 mm, met DIN aansluiting (voor VETUS type DIN wiper motoren)	A	175,21	212,00	↓	
RUITENWISSER (VOOR KLEINE BOTEN)							
ORW12SET	307	Ruitenwissermotor 12 V, (incl. arm en blad)	C	93,80	113,50	↓	
WBB30		Wisserblad, roestvast staal, zwart gecoat, L= 305 mm	C	14,88	18,00		
SLINGERRUITEN							
SLR30012	307	Slingerruit Ø 300 mm 12 V	A	1.335,54	1.616,00	↓	
SLR30024		Slingerruit Ø 300 mm 24 V	A	1.335,54	1.616,00	↓	
SLR35012		Slingerruit Ø 350 mm 12 V	A	1.900,83	2.300,00	↓	
SLR35024		Slingerruit Ø 350 mm 24 V	A	1.900,83	2.300,00	↓	
RUITENWISSERS (VOOR HET ZWARE WERK)							
HDM12DL	308	Heavy duty wisser motor, lange as, instelbare wishoek, 12 V	A	447,93	542,00	↓	
HDM24DL		Heavy duty wisser motor, lange as, instelbare wishoek, 24 V	A	447,93	542,00	↓	
HDM12DS		Heavy duty wisser motor, korte as, instelbare wishoek, 12 V	A	447,93	542,00	↓	
HDM24DS		Heavy duty wisser motor, korte as, instelbare wishoek, 24 V	A	447,93	542,00	↓	
HDMCOVER		Afdekkap voor HDM wissermotor	A	28,93	35,00		
SHDA400		Parallel ruitenwisserarm, roestvaststaal 316, L= 401 - 486 mm	A	153,31	185,50	↓	
SHDA500		Parallel ruitenwisserarm, roestvaststaal 316, L= 508 mm	A	155,37	188,00	↓	
SHDA760		Parallel ruitenwisserarm, roestvaststaal 316, L= 762 mm	A	177,69	215,00	↓	
WBS46H	309	Wisserblad roestvast staal AISI 316, hoogglans gepolijst, L= 460 mm	C	35,54	43,00		
WBS56H		Wisserblad roestvast staal AISI 316, hoogglans gepolijst, L= 560 mm	C	41,32	50,00	↓	
WBS66H		Wisserblad roestvast staal AISI 316, hoogglans gepolijst, L= 660 mm	C	45,45	55,00	↓	
WBB46H		Wisserblad roestvast staal AISI 316, zwart gecoat, L= 460 mm	C	27,69	33,50	↓	
WBB56H		Wisserblad roestvast staal AISI 316, zwart gecoat, L= 560 mm	C	31,40	38,00	↓	
WBB66H		Wisserblad roestvast staal AISI 316, zwart gecoat, L= 660 mm	C	34,30	41,50	↓	
RUITENSPROEIER							
WWFR12	309	Sproei-installatie 12 V, compleet, incl. reservoir en pomp	B	85,12	103,00		
WWFR24		Sproei-installatie 24 V, compleet, incl. reservoir en pomp	B	85,12	103,00		
HDSXTB		Uitbreidingskit sproei-installatie, voor tweede wisser, 12/24 V	B	61,16	74,00		
RUITENWISSER BEDIENING							
HDMSW	309	Drie-standenschakelaar voor ruitenwissermotoren (niet voor ORW)	B	23,14	28,00		
HDMSW2		Drie-standenschakelaar voor ruitenwissermotoren (niet voor ORW)	B	42,15	51,00	↓	
HDS12B	310	Ruitensproeierset (12 V) voor ruitenwissers	B	164,46	199,00		
HDS24B		Ruitensproeierset (24 V) voor ruitenwissers	B	164,46	199,00		
HDSXTB		Uitbreidingskit sproei-installatie, voor tweede wisser, 12/24 V	B	61,16	74,00		
MARBO		Regensensor 12 / 24 V, incl. schakelaar	B	259,50	314,00	↓	
MARBO2		Extra regensensor 12 / 24 V	B	230,17	278,50	↓	
WPANEL		Regelunit 12 / 24 V, voor maximaal 5 wissermotoren, incl. schakelaars	B	530,17	641,50		
RWPANEL2		Regelunit 12 / 24 V, voor maximaal 3 wissermotoren, incl. paneel	B	479,34	580,00		
VENTILATIE							
DEKVENTILATOREN							
UFO	315	Dekventilator type UFO (incl. kunststof rooster)	A	52,89	64,00	↓	
UFOTR		Dekventilator type UFO TRANS (incl. kunststof rooster)	A	60,33	73,00	↓	
UFO2		Afsluitbare dekventilator type UFO 2 (incl. kunststof afwerking)	A	83,47	101,00	↓	
PADDENSTOELVENTILATOREN (Roestvast staal AISI 316)							
DARTAGN1	315	Paddenstoelventilator type D'ARTAGNAN 1 (incl. muggenhor en kunststof afwerking)	A	100,00	121,00	↓	
ATHOS1		Paddenstoelventilator type ATHOS 1 (incl. muggenhor en kunststof afwerking)	A	80,17	97,00	↓	
PORTOS1		Paddenstoelventilator type PORTOS 1 (incl. muggenhor en kunststof afwerking)	A	61,16	74,00	↓	
ROESTVAST STALEN (AISI 316) LUCHTSCHHELP							
TYP75	316	Luchtschelp type Typhoon Ø 75 mm	A	125,62	152,00	↓	
TYP100		Luchtschelp type Typhoon Ø 100 mm	A	152,89	185,00	↓	
SCIROCCO		Luchtschelp type SCIROCCO (incl. kunststof onderplaat)	A	47,11	57,00	↓	

Code	Blz.	Omschrijving	Soort	Prijzen Excl. BTW	Prijzen Incl. 21% BTW	Prijzen index
ELEKTRISCHE VENTILATOREN						
 FAN12	317	Elektrische ventilator 12 V	A	87,19	105,50	↓
FAN24		Elektrische ventilator 24 V	A	87,19	105,50	↓
AFZUIGVENTILATOREN						
 TWINLINEA	317	Afzuigventilator type TWINLINE, 12 V, 2,8 Amp., capaciteit 4 m³/min.	A	49,17	59,50	↓
TWINLINEB		Afzuigventilator type TWINLINE, 12 V, 2,8 Amp., capaciteit 4 m³/min.	A	55,37	67,00	
TWINLINEC		Afzuigventilator type TWINLINE, 24 V, 2,8 Amp., capaciteit 4 m³/min.	A	50,83	61,50	↓
TWINLINED		Afzuigventilator type TWINLINE, 24 V, 2,8 Amp., capaciteit 4 m³/min.	A	55,37	67,00	
 VENT7612A	318	Afzuigventilator type VENT, 12 V, 8 Amp., capaciteit 4 m³/min.	A	104,13	126,00	↓
VENT7624A		Afzuigventilator type VENT, 24 V, 4 Amp., capaciteit 4 m³/min.	A	104,13	126,00	↓
VENT10212		Afzuigventilator type VENT, 12 V, 8 Amp., capaciteit 4 m³/min.	A	104,13	126,00	↓
VENT10224		Afzuigventilator type VENT, 24 V, 4 Amp., capaciteit 4 m³/min.	A	104,13	126,00	↓
 VENTKITA		Flens voor in-line slangconnectie voor VENT76A	B	8,68	10,50	
VENTKITB		Adapterset voor de VENT102	B	8,68	10,50	
 VENT178B2	319	Afzuigventilator 12 V, Ø 178 mm	A	172,31	208,50	↓
VENT178B4		Afzuigventilator ventilator 24 V, Ø 178 mm	A	172,31	208,50	
BLHOSE310A		Blower-/ ventilatorslang, inw. Ø 76 +/- 3 mm (3") (rol van 10 m)	C	72,31	87,50	↓
BLHOSE410A		Blower-/ ventilatorslang, inw. Ø 102 mm (4") (rol van 10 m)	C	84,30	102,00	↓
 VHOSE178		Slang voor afzuigventilator Ø 178 mm Prijs per m	B	61,16	74,00	↓
LUCHTHAPPERS VAN SILICONEN						
 TRAMON	320	Luchthapper Ø 75 mm inw, type TRAMON2, kunststof (incl. draaibare kunststof ring)	A	56,20	68,00	
TRAMONS		Luchthapper Ø 75 mm inw, type TRAMON S, (incl. vaste kunststof ring)	A	46,69	56,50	
LIBEC		Luchthapper Ø 75 mm inw, type LIBEC2, kunststof (incl. draaibare kunststof ring)	A	59,50	72,00	
LIBECS		Luchthapper Ø 75 mm inw, type LIBEC S, (incl. vaste kunststof ring)	A	44,63	54,00	
 CHINOOK		Luchthapper Ø 100 mm inw, type CHINOOK2, kunststof (incl. draaibare kunststof ring)	A	61,98	75,00	
CHINOOKS		Luchthapper Ø 100 mm inw, type CHINOOK S, (incl. vaste kunststof ring)	A	52,89	64,00	
SAMOEN		Luchthapper Ø 125 mm inw, type SAMOEN2, kunststof (incl. draaibare kunststof ring)	A	90,91	110,00	
SAMOENS		Luchthapper Ø 125 mm inw, type SAMOEN S, (incl. vaste kunststof ring)	A	73,55	89,00	
LUCHTHAPPERS RVS AISI 316						
 DON316R	321	Luchthapper Ø 75 mm inw, type Donald, roestvast staal AISI 316, roestvast staal 316/rood (incl. ring en moer)	A	279,34	338,00	↓
DON316WR		Luchthapper Ø 75 mm inw, type Donald, roestvast staal AISI 316, roestvast staal 316/wit (incl. ring en moer)	A	279,34	338,00	↓
 JER316R		Luchthapper Ø 75 mm inw, type Jerry, roestvast staal AISI 316, roestvast staal 316/rood (incl. ring en moer)	A	279,34	338,00	↓
JER316WR		Luchthapper Ø 75 mm inw, type Jerry, roestvast staal AISI 316, roestvast staal 316/wit (incl. ring en moer)	A	279,34	338,00	↓
 TOM316R		Luchthapper Ø 100 mm inw, type Tom, roestvast staal AISI 316, roestvast staal 316/rood (incl. ring en moer)	A	369,42	447,00	↓
TOM316WR		Luchthapper Ø 100 mm inw, type Tom, roestvast staal AISI 316, roestvast staal 316/wit (incl. ring en moer)	A	369,42	447,00	↓
 YOG316R		Luchthapper Ø 125 mm inw, type Yogi, roestvast staal AISI 316, roestvast staal 316/rood (incl. ring en moer)	A	489,67	592,50	
YOG316WR		Luchthapper Ø 125 mm inw, type Yogi, roestvast staal AISI 316, roestvast staal 316/wit (incl. ring en moer)	A	489,67	592,50	
WATERKERINGEN VOOR LUCHTHAPPERS						
 BOX75	322	Waterkering voor luchthapper Ø 75 mm inw.	A	252,89	306,00	↓
BOX100		Waterkering voor luchthapper Ø 100 mm inw.	A	350,41	424,00	↓
BOX125		Waterkering voor luchthapper Ø 125 mm inw.	A	419,01	507,00	↓
 BOXS75		Waterkering voor luchthapper van roestvast staal AISI 316 Ø 75 mm ID.	A	291,32	352,50	↓
BOXS100		Waterkering voor luchthapper van roestvast staal AISI 316 Ø 100 mm ID.	A	379,34	459,00	↓
BOXAD75		Waterkering adapter voor montage op grotere dekdiktes, voor BOX75 en BOXS75	A	133,88	162,00	↓
BOXAD100		Waterkering adapter voor montage op grotere dekdiktes, voor BOX100 en BOXS100	A	189,67	229,50	↓
BOXAD125		Waterkering adapter voor montage op grotere dekdiktes, voor BOX125 en BOXS125	A	242,15	293,00	↓
 YBOX	322	Waterkering voor YOGI / SAMOEN, incl. paddestoelventilator	A	142,98	173,00	↓
TBOX		Waterkering voor TOM / CHINOOK, incl. paddestoelventilator	A	109,92	133,00	↓
 DJBOX		Waterkering voor DONALD / JERRY / TRAMON / LIBEC, incl. paddestoelventilator	A	93,39	113,00	↓
ROESTVAST STALEN (AISI 316) RINGEN						
 RING75	323	Draaibare ring en moer roestvast staal AISI 316, voor luchthapper Donald / Jerry / Tramon / Libec	A	120,66	146,00	↓
RING100		Draaibare ring en moer roestvast staal AISI 316, voor luchthapper Tom / Chinook	A	134,30	162,50	↓
RING125		Draaibare ring en moer roestvast staal AISI 316, voor luchthapper Yogi / Samoen	A	169,83	205,50	↓

Code	Blz.	Omschrijving	Soort	Prijzen Excl. BTW	Prijzen Incl. 21% BTW	Prijzen index
AFDEKPLAAT EN MUGGENHOR						
SET75	323	Afdekplaat en muggenhor roestvast staal AISI 316, voor luchthapper Ø 75 mm inw.	A	21,49	26,00	
SET100		Afdekplaat en muggenhor roestvast staal AISI 316, voor luchthapper Ø 100 mm inw.	A	23,97	29,00	
SET125		Afdekplaat en muggenhor roestvast staal AISI 316, voor luchthapper Ø 125 mm inw.	A	27,69	33,50	
VENTILATIEPOORTEN						
ASV020A	323	Ventilatiepoort type ASV 20	A	108,68	131,50	↓
ASV025A		Ventilatiepoort type ASV 25	A	114,88	139,00	↓
ASV030A		Ventilatiepoort type ASV 30	A	126,45	153,00	↓
ASV040A		Ventilatiepoort type ASV 40	A	139,67	169,00	↓
ASV050A		Ventilatiepoort type ASV 50	A	169,42	205,00	↓
ASV060A		Ventilatiepoort type ASV 60	A	175,21	212,00	↓
ASV070A		Ventilatiepoort type ASV 70	A	180,17	218,00	↓
ASV080A		Ventilatiepoort type ASV 80	A	187,19	226,50	↓
ASV090A		Ventilatiepoort type ASV 90	A	191,32	231,50	↓
ASV100A		Ventilatiepoort type ASV 100	A	203,31	246,00	↓
ASV125A		Ventilatiepoort type ASV 125	A	214,05	259,00	↓
ASV150A		Ventilatiepoort type ASV 150	A	272,31	329,50	↓
SSVL030	324	Ventilatiepoort type SSVL 30	A	230,58	279,00	↓
SSVL070		Ventilatiepoort type SSVL 70	A	243,80	295,00	↓
SSVL080		Ventilatiepoort type SSVL 80	A	262,81	318,00	↓
SSVL090		Ventilatiepoort type SSVL 90	A	272,31	329,50	↓
SSVL100		Ventilatiepoort type SSVL 100	A	281,82	341,00	↓
SSVL125		Ventilatiepoort type SSVL 125	A	321,49	389,00	↓
SSVL150		Ventilatiepoort type SSVL 150	A	340,50	412,00	↓
ASVREC20		Rechthoekige ventilatiepoort type ASVREC 20	A	95,87	116,00	↓
ASVREC30		Rechthoekige ventilatiepoort type ASVREC 30	A	111,57	135,00	↓
ASVREC40		Rechthoekige ventilatiepoort type ASVREC 40	A	123,14	149,00	↓
ASVREC50		Rechthoekige ventilatiepoort type ASVREC 50	A	142,98	173,00	↓
ASVREC60		Rechthoekige ventilatiepoort type ASVREC 60	A	147,93	179,00	↓
ASVREC70		Rechthoekige ventilatiepoort type ASVREC 70	A	150,83	182,50	↓
ASVREC80		Rechthoekige ventilatiepoort type ASVREC 80	A	154,55	187,00	↓
DBOX020	325	Doradebox voor ventilatiepoort type 20	A	43,80	53,00	↓
DBOX025		Doradebox voor ventilatiepoort type 25	A	45,45	55,00	↓
DBOX030		Doradebox voor ventilatiepoort type 30	A	49,17	59,50	↓
DBOX040		Doradebox voor ventilatiepoort type 40	A	52,07	63,00	↓
DBOX050		Doradebox voor ventilatiepoort type 50	A	57,02	69,00	↓
DBOX060		Doradebox voor ventilatiepoort type 60	A	61,16	74,00	↓
DBOX070		Doradebox voor ventilatiepoort type 70	A	66,12	80,00	↓
DBOX080		Doradebox voor ventilatiepoort type 80	A	69,42	84,00	↓
DBOX090		Doradebox voor ventilatiepoort type 90	A	71,90	87,00	↓
DBOX100		Doradebox voor ventilatiepoort type 100	A	75,21	91,00	↓
DBOX125		Doradebox voor ventilatiepoort type 125	A	85,95	104,00	↓
DBOX150		Doradebox voor ventilatiepoort type 150	A	90,08	109,00	↓
ERV110A		Ronde luchtaanzuigpoort met roestvast stalen rooster en kunststof huis	A	69,83	84,50	↓
MAXWELL						
TDC = total deck clearance / maximale dekdikte						
CW = clockwise version, draairichting bij anker op is met de klok mee						
ACW = anti clockwise version, draairichting bij anker op is tegen de klok in						
RC SERIE						
RC6 VERTIKALE ANKERLIEREN VOOR TOUW/KETTING EN ALLEEN KETTING						
Alle onderstaande ankerlieren worden geleverd incl. motor, overbrenging en relais. Elektrische accessoires dienen apart besteld te worden.						
RC6 geschikt voor 6-7 mm (1/4") ketting en 12 mm (1/2") Nylon lijn						
P102569	332	RC6, 12V, 500W CW	A	959,50	1.161,00	↓
P102570		RC6, 24V, 500W CW	A	959,50	1.161,00	↓
RC8 VERTIKALE ANKERLIEREN VOOR TOUW/KETTING EN ALLEEN KETTING						
RC8 geschikt voor 6-7 mm (1/4") ketting en 12 mm (1/2") Nylon lijn						
P102550	334	RC8-6, 12V, 600W 65TDC CW met kettingwiel	A	1.104,96	1.337,00	↓
P102551		RC8-6, 24V, 600W 65TDC CW met kettingwiel	A	1.104,96	1.337,00	↓
P102552		RC8-6, 12V, 600W 65TDC CW met kettingwiel + kaapstander	A	1.273,55	1.541,00	↓



Code	Blz.	Omschrijving	Soort	Prijzen Excl. BTW	Prijzen Incl. 21% BTW	Prijzen index
 P102553		RC8-6, 24V, 600W 65TDC CW met kettingwiel + kaapstander	A	1.273,55	1.541,00	↓
P102554		RC8-6, 12V, 600W 165TDC CW met kettingwiel	A	1.320,66	1.598,00	↓
P102555		RC8-6, 24V, 600W 165TDC CW met kettingwiel	A	1.320,66	1.598,00	↓
P102556		RC8-6, 12V, 600W 165TDC CW met kettingwiel + kaapstander	A	1.452,07	1.757,00	↓
 P102557		RC8-6, 24V, 600W 165TDC CW met kettingwiel + kaapstander	A	1.452,07	1.757,00	↓
RC8 geschikt voor 8 mm (5/16") ketting en 14-16 mm (9/16-5/8") Nylon lijn						
P102558	334	RC8-8, 12V, 1000W 65TDC CW met kettingwiel	A	1.461,16	1.768,00	↓
P102559		RC8-8, 24V, 1000W 65TDC CW met kettingwiel	A	1.461,16	1.768,00	↓
 P102560		RC8-8, 12V, 1000W 65TDC CW met kettingwiel + kaapstander	A	1.610,33	1.948,50	↓
P102561		RC8-8, 24V, 1000W 65TDC CW met kettingwiel + kaapstander	A	1.610,33	1.948,50	↓
P102562		RC8-8, 12V, 1000W 165TDC CW met kettingwiel	A	1.461,16	1.768,00	↓
P102563		RC8-8, 24V, 1000W 165TDC CW met kettingwiel	A	1.461,16	1.768,00	↓
 P102564		RC8-8, 12V, 1000W 165TDC CW met kettingwiel + kaapstander	A	1.709,92	2.069,00	↓
P102565		RC8-8, 24V, 1000W 165TDC CW met kettingwiel + kaapstander	A	1.709,92	2.069,00	↓
RC10 VERTIKALE ANKERLIEREN VOOR TOUW/KETTING EN ALLEEN KETTING						
RC10-8 geschikt voor 8 mm (5/16") ketting en 14-16 mm (9/16-5/8") Nylon lijn						
 P102571	336	RC10-8, 12V, 1000W 100TDC CW kettingwiel	A	1.480,17	1.791,00	↓
P102572		RC10-8, 24V, 1000W 100TDC CW kettingwiel	A	1.480,17	1.791,00	↓
 P102596		RC10-8, hydraulisch, 100TDC CW kettingwiel	A	1.811,98	2.192,50	↓
P102573		RC10-8, 12V, 1000W 100TDC CW kettingwiel + kaapstander	A	1.650,00	1.996,50	↓
P102574		RC10-8, 24V, 1000W 100TDC CW kettingwiel + kaapstander	A	1.650,00	1.996,50	↓
P102597		RC10-8, Hydraulisch, 100TDC CW kettingwiel + kaapstander	A	1.981,82	2.398,00	↓
 P105432		RC10-8 5/16" 150TDC 12V 1000W 56:1 StSt	A	1.480,17	1.791,00	↓
P105433		RC10-8 5/16" 150TDC 24V 56:1 StSt	A	1.480,17	1.791,00	↓
P105434		RC10-8 5/16" 150TDC HYD 56:1 StSt	A	1.811,98	2.192,50	↓
P105435		RC10-8 5/16" CAP 150TDC 12V 1000W StSt	A	1.650,00	1.996,50	↓
P105436		RC10-8 5/16" CAP 150TDC 24V 56:1 StSt	A	1.650,00	1.996,50	↓
 P105437		RC10-8 5/16" CAP 150TDC HYD 56:1 StSt	A	1.981,82	2.398,00	↓
P105840		RC10-10-8 5/16" 100TDC 12V	A	1.704,96	2.063,00	↓
P105842		RC10-10-8 5/16" 100TDC Kaapstander 12V	A	1.836,36	2.222,00	↓
 P105844		RC10-10-8 5/16" 150TDC 12V	A	1.798,35	2.176,00	↓
P105846		RC10-10-8 5/16" 150TDC Kaapstander 12V	A	1.966,94	2.380,00	↓
P104756		KIT- 48V Motor Upgrade 1200W	A	349,59	423,00	↓
RC10-10 geschikt voor 10 mm (3/8") ketting en 16 mm (5/8") Nylon lijn						
 P102575	336	RC10-10, 12V, 1200W 100TDC CW kettingwiel	A	1.582,64	1.915,00	↓
P102576		RC10-10, 24V, 1200W 100TDC CW kettingwiel	A	1.582,64	1.915,00	↓
P102598		RC10-10, hydraulisch, 100TDC CW kettingwiel	A	1.914,46	2.316,50	↓
 P102577		RC10-10, 12V, 1200W 100TDC CW kettingwiel + kaapstander	A	1.723,14	2.085,00	↓
P102578		RC10-10, 24V, 1200W 100TDC CW kettingwiel + kaapstander	A	1.723,14	2.085,00	↓
P102599		RC10-10, hydraulisch, 100TDC CW kettingwiel + kaapstander	A	2.054,96	2.486,50	↓
P105438		RC10-10 3/8" 150TDC 12V 56:1 StSt	A	1.920,66	2.324,00	↓
P105439		RC10-10 3/8" 150TDC 24V 56:1 StSt	A	1.920,66	2.324,00	↓
 P105440		RC10-10, hydraulisch, 150TDC CW kettingwiel	A	2.252,48	2.725,50	↓
P105441		RC10-10, 12V, 1200W 150TDC CW kettingwiel + kaapstander	A	1.920,66	2.324,00	↓
P105442		RC10-10, 24V, 1200W 150TDC CW kettingwiel + kaapstander	A	1.920,66	2.324,00	↓
P105443		RC10-10 3/8" CAP 150TDC HYD 56:1 StSt	A	2.252,48	2.725,50	↓
 P104756		KIT- 48V Motor Upgrade 1200W	A	349,59	423,00	↓
RC12 VERTIKALE ANKERLIEREN VOOR TOUW/KETTING EN ALLEEN KETTING						
RC12-10 geschikt voor 10 mm (3/8") ketting en 16-20 mm (5/8-3/4") Nylon lijn						
 P104900	338	RC12-10, 12V, 1200W 90TDC CW kettingwiel	A	4.047,11	4.897,00	↓
P104901		RC12-10, 24V, 1200W 90TDC CW kettingwiel	A	4.047,11	4.897,00	↓
P104902		RC12-10, hydraulisch, 90TDC CW kettingwiel	A	4.378,93	5.298,50	↓
 P104909		RC12-10, 12V, 1200W 90TDC CW kettingwiel + kaapstander	A	4.277,69	5.176,00	↓
P104910		RC12-10, 24V, 1200W 90TDC CW kettingwiel + kaapstander	A	4.277,69	5.176,00	↓
P104911		RC12-10, hydraulisch, 90TDC CW kettingwiel + kaapstander	A	4.609,50	5.577,50	↓
P104936		RC12-10, 12V, 1200W 190TDC CW kettingwiel	A	4.185,12	5.064,00	↓
P104937		RC12-10, 24V, 1200W 190TDC CW kettingwiel	A	4.185,12	5.064,00	↓
 P104938		RC12-10, hydraulisch, 190TDC CW kettingwiel	A	4.516,94	5.465,50	↓
P104942		RC12-10, 12V, 1200W 190TDC CW kettingwiel + kaapstander	A	4.415,70	5.343,00	↓
P104943		RC12-10, 24V, 1200W 190TDC CW kettingwiel + kaapstander	A	4.415,70	5.343,00	↓
P104944		RC12-10, hydraulisch, 190TDC CW kettingwiel + kaapstander	A	4.747,52	5.744,50	↓
 P104918		RC12-10, 12V, 1200W 90TDC ACW kettingwiel	A	4.047,11	4.897,00	↓
P104919		RC12-10, 24V, 1200W 90TDC ACW kettingwiel	A	4.047,11	4.897,00	↓

Code	Blz.	Omschrijving	Soort	Prijzen Excl. BTW	Prijzen Incl. 21% BTW	Prijzen index	
P104920		RC12-10, hydraulisch, 90TDC ACW kettingwiel	A	4.378,93	5.298,50	↓	
P104927		RC12-10, 12V, 1200W 90TDC ACW kettingwiel + kaapstander	A	4.277,69	5.176,00	↓	
P104928		RC12-10, 24V, 1200W 90TDC ACW kettingwiel + kaapstander	A	4.277,69	5.176,00	↓	
P104929		RC12-10, hydraulisch, 90TDC ACW kettingwiel + kaapstander	A	4.609,50	5.577,50	↓	
P104948		RC12-10, 12V, 1200W 190TDC ACW kettingwiel + kaapstander	A	4.415,70	5.343,00	↓	
P104949		RC12-10, 24V, 1200W 190TDC ACW kettingwiel + kaapstander	A	4.415,70	5.343,00	↓	
P104950		RC12-10, 24V, 1200W 190TDC CW kettingwiel + kaapstander	A	4.747,52	5.744,50	↓	
P104756		KIT- 48V Motor Upgrade 1200W	A	349,59	423,00		
RC12-11 geschikt voor 11 mm (7/16") ketting en 20 mm (3/4") Nylon lijn							
P104906	338	RC12-11, 12V, 1200W 90TDC CW kettingwiel	A	4.047,11	4.897,00	↓	
P104907		RC12-11, 24V, 1200W 90TDC CW kettingwiel	A	4.047,11	4.897,00	↓	
P104908		RC12-11, hydraulisch, 90TDC CW kettingwiel	A	4.378,93	5.298,50	↓	
P104915		RC12-11, 12V, 1200W 90TDC CW kettingwiel + kaapstander	A	4.277,69	5.176,00	↓	
P104916		RC12-11, 24V, 1200W 90TDC CW kettingwiel + kaapstander	A	4.277,69	5.176,00	↓	
P104917		RC12-11, hydraulisch, 90TDC CW kettingwiel + kaapstander	A	4.609,50	5.577,50	↓	
P104956		RC12-11, 12V, 1200W 190TDC CW kettingwiel	A	4.185,12	5.064,00	↓	
P104957		RC12-11, 24V, 1200W 190TDC CW kettingwiel	A	4.185,12	5.064,00	↓	
P104958		RC12-11, hydraulisch, 190TDC CW kettingwiel	A	4.516,94	5.465,50	↓	
P104959		RC12-11, 12V, 1200W 190TDC CW kettingwiel + kaapstander	A	4.415,70	5.343,00	↓	
P104960		RC12-11, 24V, 1200W 190TDC CW kettingwiel + kaapstander	A	4.415,70	5.343,00	↓	
P104961		RC12-11, hydraulisch, 190TDC CW kettingwiel + kaapstander	A	4.747,52	5.744,50	↓	
P104924		RC12-11, 12V, 1200W 90TDC ACW kettingwiel	A	4.047,11	4.897,00	↓	
P104925		RC12-11, 24V, 1200W 90TDC ACW kettingwiel	A	4.047,11	4.897,00	↓	
P104926		RC12-11, hydraulisch, 90TDC ACW kettingwiel	A	4.378,93	5.298,50	↓	
P104933		RC12-11, 12V, 1200W 90TDC ACW kettingwiel + kaapstander	A	4.277,69	5.176,00	↓	
P104934		RC12-11, 24V, 1200W 90TDC ACW kettingwiel + kaapstander	A	4.277,69	5.176,00	↓	
P104935		RC12-11, hydraulisch, 90TDC ACW kettingwiel + kaapstander	A	4.609,50	5.577,50	↓	
P104962		RC12-11, 12V, 1200W 190TDC ACW kettingwiel	A	4.185,12	5.064,00	↓	
P104963		RC12-11, 24V, 1200W 190TDC ACW kettingwiel	A	4.185,12	5.064,00	↓	
P104964		RC12-11, hydraulisch, 190TDC ACW kettingwiel	A	4.516,94	5.465,50	↓	
P104965		RC12-11, 12V, 1200W 190TDC ACW kettingwiel + kaapstander	A	4.415,70	5.343,00	↓	
P104966		RC12-11, 24V, 1200W 190TDC ACW kettingwiel + kaapstander	A	4.415,70	5.343,00	↓	
P104967		RC12-11, hydraulisch, 190TDC ACW kettingwiel + kaapstander	A	4.747,52	5.744,50	↓	
P104756		KIT- 48V Motor Upgrade 1200W	A	349,59	423,00		
RC12-12 geschikt voor 12 mm (1/2") ketting (38-40mm pitch) en 20 mm (3/4") Nylon lijn							
P104903	338	RC12-12, 12V, 1200W 90TDC CW kettingwiel	A	4.047,11	4.897,00	↓	
P104904		RC12-12, 24V, 1200W 90TDC CW kettingwiel	A	4.047,11	4.897,00	↓	
P104905		RC12-12, hydraulisch, 90TDC CW kettingwiel	A	4.378,93	5.298,50	↓	
P104912		RC12-12, 12V, 1200W 90TDC CW kettingwiel + kaapstander	A	4.277,69	5.176,00	↓	
P104913		RC12-12, 24V, 1200W 90TDC CW kettingwiel + kaapstander	A	4.277,69	5.176,00	↓	
P104914		RC12-12, hydraulisch, 90TDC CW kettingwiel + kaapstander	A	4.609,50	5.577,50	↓	
P104939		RC12-12, 12V, 1200W 190TDC CW kettingwiel	A	4.185,12	5.064,00	↓	
P104940		RC12-12, 24V, 1200W 190TDC CW kettingwiel	A	4.185,12	5.064,00	↓	
P104941		RC12-12, hydraulisch, 190TDC CW kettingwiel	A	4.516,94	5.465,50	↓	
P104945		RC12-12, 12V, 1200W 190TDC CW kettingwiel + kaapstander	A	4.415,70	5.343,00	↓	
P104946		RC12-12, 24V, 1200W 190TDC CW kettingwiel + kaapstander	A	4.415,70	5.343,00	↓	
P104947		RC12-12, hydraulisch, 190TDC CW kettingwiel + kaapstander	A	4.747,52	5.744,50	↓	
P104921		RC12-12, 12V, 1200W 90TDC ACW kettingwiel	A	4.047,11	4.897,00	↓	
P104922		RC12-12, 24V, 1200W 90TDC ACW kettingwiel	A	4.047,11	4.897,00	↓	
P104923		RC12-12, hydraulisch, 90TDC ACW kettingwiel	A	4.378,93	5.298,50	↓	
P104930		RC12-12, 12V, 1200W 90TDC ACW kettingwiel + kaapstander	A	4.277,69	5.176,00	↓	
P104931		RC12-12, 24V, 1200W 90TDC ACW kettingwiel + kaapstander	A	4.277,69	5.176,00	↓	
P104932		RC12-12, hydraulisch, 90TDC ACW kettingwiel + kaapstander	A	4.609,50	5.577,50	↓	
P104951		RC12-12, 12V, 1200W 190TDC ACW kettingwiel + kaapstander	A	4.415,70	5.343,00	↓	
P104952		RC12-12, 24V, 1200W 190TDC ACW kettingwiel + kaapstander	A	4.415,70	5.343,00	↓	
P104953		RC12-12, hydraulisch, 190TDC ACW kettingwiel + kaapstander	A	4.747,52	5.744,50	↓	
P104756		KIT- 48V Motor Upgrade 1200W	A	349,59	423,00		
RC12-13 geschikt voor 12-13 mm ketting (36mm pitch) en 20 mm (3/4") Nylon lijn							
P104652	338	RC12-12 13 mm DIN766 90TDC 12V CW	A	4.047,11	4.897,00	↓	
P104653		RC12-12 13 mm DIN766 90TDC 24V CW	A	4.047,11	4.897,00	↓	
P104654		RC12-12 13 mm DIN766 90TDC HYD CW	A	4.378,93	5.298,50	↓	
P104658		RC12-12 13 mm DIN766 Kaapstander 90TDC 12V CW	A	4.277,69	5.176,00	↓	
P104659		RC12-12 13 mm DIN766 Kaapstander 90TDC 24V CW	A	4.277,69	5.176,00	↓	
P104660		RC12-12 13 mm DIN766 Kaapstander 90TDC HYD CW	A	4.609,50	5.577,50	↓	

Code	Blz.	Omschrijving	Soort	Prijzen Excl. BTW	Prijzen Incl. 21% BTW	Prijzen index
 P104664		RC12-12 13 mm DIN766 190TDC 12V CW	A	4.185,12	5.064,00	↓
P104665		RC12-12 13 mm DIN766 190TDC 24V CW	A	4.185,12	5.064,00	↓
P104666		RC12-12 13 mm DIN766 190TDC HYD CW	A	4.516,94	5.465,50	↓
 P104670		RC12-12 13 mm DIN766 Kaapstander 190TDC 12V CW	A	4.415,70	5.343,00	↓
P104671		RC12-12 13 mm DIN766 Kaapstander 190TDC 24V CW	A	4.415,70	5.343,00	↓
P104672		RC12-12 13 mm DIN766 Kaapstander 190TDC HYD CW	A	4.747,52	5.744,50	↓
P104655		RC12-12 13 mm DIN766 90TDC 12V ACW	A	4.047,11	4.897,00	↓
P104656		RC12-12 13 mm DIN766 90TDC 24V ACW	A	4.047,11	4.897,00	↓
P104657		RC12-12 13 mm DIN766 90TDC HYD ACW	A	4.378,93	5.298,50	↓
 P104661		RC12-12 13 mm DIN766 Kaapstander 90TDC 12V ACW	A	4.277,69	5.176,00	↓
P104662		RC12-12 13 mm DIN766 Kaapstander 90TDC 24V ACW	A	4.277,69	5.176,00	↓
P104663		RC12-12 13 mm DIN766 Kaapstander 90TDC Hyd ACW	A	4.609,50	5.577,50	↓
 P104667		RC12-12 13 mm DIN766 190TDC 12V ACW	A	4.185,12	5.064,00	↓
P104668		RC12-12 13 mm DIN766 190TDC 24V ACW	A	4.185,12	5.064,00	↓
P104669		RC12-12 13 mm DIN766 190TDC HYD ACW	A	4.516,94	5.465,50	↓
P104673		RC12-12 13 mm DIN766 Kaapstander 190TDC 12V ACW	A	4.415,70	5.343,00	↓
 P104674		RC12-12 13 mm DIN766 Kaapstander 190TDC 24V ACW	A	4.415,70	5.343,00	↓
P104675		RC12-12 13 mm DIN766 Kaapstander 190TDC HYD ACW	A	4.747,52	5.744,50	↓
P104756		KIT- 48V Motor Upgrade 1200W	A	349,59	423,00	

RC12-HD VERTIKALE ANKERLIJEREN VOOR TOUW/KETTING EN ALLEEN KETTING

RC12HD geschikt voor 10 mm (3/8") ketting en 16-20 mm (5/8-3/4") nylon lijn						
 P105402	340	RC12-HD, 10 mm 24V, 2000W 100TDC CW kettingwiel	A	5.565,70	6.734,50	↓
P105478		RC12-HD, 10 mm 220/400V 50hz AC, 100TDC CW kettingwiel	A	5.703,31	6.901,00	↓
 P105410		RC12-HD, 10 mm hydraulisch, 100TDC CW kettingwiel	A	5.565,70	6.734,50	↓
P105454		RC12-HD, 10 mm hydraulisch GT 120 bar, 100TDC CW kettingwiel	A	5.565,70	6.734,50	↓
P105400		RC12-HD, 10 mm 24V, 2000W 100TDC CW kettingwiel + kaapstander	A	5.795,87	7.013,00	↓
P105476		RC12-HD, 10 mm 220/400V 50hz AC, 100TDC CW kettingwiel + kaapstander	A	5.933,88	7.180,00	↓
 P105408		RC12-HD, 10 mm hydraulisch, 100TDC CW kettingwiel + kaapstander	A	5.611,57	6.790,00	↓
P105452		RC12-HD, 10 mm hydraulisch GT 120 bar, 100TDC CW kettingwiel + kaapstander	A	6.301,65	7.625,00	↓
P105406		RC12-HD, 10 mm 24V, 2000W 200TDC CW kettingwiel	A	5.703,31	6.901,00	↓
P105482		RC12-HD, 10 mm 220/400V 50hz AC, 200TDC CW kettingwiel	A	5.841,32	7.068,00	↓
 P105414		RC12-HD, 10 mm hydraulisch, 200TDC CW kettingwiel	A	5.519,83	6.679,00	↓
P105458		RC12-HD, 10 mm hydraulisch GT 120 bar, 200TDC CW kettingwiel	A	6.209,09	7.513,00	↓
P105404		RC12-HD, 10 mm 24V, 2000W 200TDC CW kettingwiel + kaapstander	A	5.933,88	7.180,00	↓
P105480		RC12-HD, 10 mm 220/400V 50hz AC, 200TDC CW kettingwiel + kaapstander	A	6.071,90	7.347,00	↓
 P105412		RC12-HD, 10 mm hydraulisch, 200TDC CW kettingwiel + kaapstander	A	5.749,59	6.957,00	↓
P105456		RC12-HD, 10 mm hydraulisch GT 120 bar, 200TDC CW kettingwiel + kaapstander	A	6.439,67	7.792,00	↓
P105403		RC12-HD, 10 mm 24V, 2000W 100TDC ACW kettingwiel	A	5.565,70	6.734,50	↓
P105479		RC12-HD, 10 mm 220/400V 50hz AC, 100TDC ACW kettingwiel	A	5.703,31	6.901,00	↓
 P105411		RC12-HD, 10 mm hydraulisch, 100TDC ACW kettingwiel	A	5.381,82	6.512,00	↓
P105455		RC12-HD, 10 mm hydraulisch GT 120 bar, 100TDC ACW kettingwiel	A	6.071,90	7.347,00	↓
P105401		RC12-HD, 10 mm 24V, 2000W 100TDC ACW kettingwiel + kaapstander	A	5.795,87	7.013,00	↓
P105477		RC12-HD, 10 mm 220/400V 50hz AC, 100TDC ACW kettingwiel + kaapstander	A	5.933,88	7.180,00	↓
 P105409		RC12-HD, 10 mm hydraulisch, 100TDC ACW kettingwiel + kaapstander	A	5.611,57	6.790,00	↓
P105453		RC12-HD, 10 mm hydraulisch GT 120 bar, 100TDC ACW kettingwiel + kaapstander	A	6.301,65	7.625,00	↓
P105407		RC12-HD, 10 mm 24V, 2000W 200TDC ACW kettingwiel	A	5.703,31	6.901,00	↓
P105483		RC12-HD, 10 mm 220/400V 50hz AC, 200TDC ACW kettingwiel	A	5.841,32	7.068,00	↓
 P105415		RC12-HD, 10 mm hydraulisch, 200TDC ACW kettingwiel	A	5.519,83	6.679,00	↓
P105459		RC12-HD, 10 mm hydraulisch GT 120 bar, 200TDC ACW kettingwiel	A	6.209,09	7.513,00	↓
P105405		RC12-HD, 10 mm 24V, 2000W 200TDC ACW kettingwiel + kaapstander	A	5.933,88	7.180,00	↓
P105481		RC12-HD, 10 mm 220/400V 50hz AC, 200TDC ACW kettingwiel + kaapstander	A	6.071,90	7.347,00	↓
 P105413		RC12-HD, 10 mm hydraulisch, 200TDC ACW kettingwiel + kaapstander	A	5.749,59	6.957,00	↓
P105457		RC12-HD, 10 mm hydraulisch GT 120 bar, 200TDC ACW kettingwiel + kaapstander	A	6.439,67	7.792,00	↓
RC12HD geschikt voor 11 mm (7/16" ISO) ketting en 16-20 mm (5/8-3/4") nylon lijn						
 P105418	340	RC12-HD, 11 mm 24V, 2000W 100TDC CW kettingwiel	A	5.565,70	6.734,50	↓
P105486		RC12-HD, 11 mm 220/400V 50hz AC, 100TDC CW kettingwiel	A	5.703,31	6.901,00	↓
P105426		RC12-HD, 11 mm hydraulisch, 100TDC CW kettingwiel	A	5.381,82	6.512,00	↓
P105462		RC12-HD, 11 mm hydraulisch GT 120 bar, 100TDC CW kettingwiel	A	6.071,90	7.347,00	↓
 P105416		RC12-HD, 11 mm 24V, 2000W 100TDC CW kettingwiel + kaapstander	A	5.795,87	7.013,00	↓
P105484		RC12-HD, 11 mm 220/400V 50hz AC, 100TDC CW kettingwiel + kaapstander	A	5.933,88	7.180,00	↓
P105424		RC12-HD, 11 mm hydraulisch, 100TDC CW kettingwiel + kaapstander	A	5.611,57	6.790,00	↓
P105460		RC12-HD, 11 mm hydraulisch GT 120 bar, 100TDC CW kettingwiel + kaapstander	A	6.301,65	7.625,00	↓
 P105422		RC12-HD, 11 mm 24V, 2000W 200TDC CW kettingwiel	A	5.703,31	6.901,00	↓
P105490		RC12-HD, 11 mm 220/400V 50hz AC, 200TDC CW kettingwiel	A	5.841,32	7.068,00	↓

Code	Blz.	Omschrijving	Soort	Prijzen Excl. BTW	Prijzen Incl. 21% BTW	Prijzen index	
P105430		RC12-HD, 11 mm LP hydraulisch, 200TDC CW 3/8"	A	5.519,83	6.679,00	↓	
P105466		RC12-HD, 11 mm hydraulisch GT 120 bar, 200TDC CW kettingwiel	A	6.209,09	7.513,00	↓	
P105420		RC12-HD, 11 mm 24V, 2000W 200TDC CW kettingwiel + kaapstander	A	5.933,88	7.180,00	↓	
P105488		RC12-HD, 11 mm 220/400V 50hz AC, 200TDC CW kettingwiel + kaapstander	A	6.071,90	7.347,00	↓	
P105428		RC12-HD, 11 mm hydraulisch, 200TDC CW kettingwiel + kaapstander	A	5.749,59	6.957,00	↓	
P105464		RC12-HD, 11 mm hydraulisch GT 120 bar, 200TDC CW kettingwiel + kaapstander	A	6.439,67	7.792,00	↓	
P105419		RC12-HD, 11 mm 24V, 2000W 100TDC ACW kettingwiel	A	5.565,70	6.734,50	↓	
P105487		RC12-HD, 11 mm 220/400V 50hz AC, 100TDC ACW kettingwiel	A	5.703,31	6.901,00	↓	
P105427		RC12-HD, 11 mm hydraulisch, 100TDC ACW kettingwiel	A	5.381,82	6.512,00	↓	
P105463		RC12-HD, 11 mm hydraulisch GT 120 bar, 100TDC ACW kettingwiel	A	6.071,90	7.347,00	↓	
P105417		RC12-HD, 11 mm 24V, 2000W 100TDC ACW kettingwiel + kaapstander	A	5.795,87	7.013,00	↓	
P105485		RC12-HD, 11 mm 220/400V 50hz AC, 100TDC ACW kettingwiel + kaapstander	A	5.933,88	7.180,00	↓	
P105425		RC12-HD, 11 mm hydraulisch, 100TDC ACW kettingwiel + kaapstander	A	5.611,57	6.790,00	↓	
P105461		RC12-HD, 11 mm hydraulisch GT 120 bar, 100TDC ACW kettingwiel + kaapstander	A	6.301,65	7.625,00	↓	
P105423		RC12-HD, 11 mm 24V, 2000W 200TDC ACW kettingwiel	A	5.703,31	6.901,00	↓	
P105491		RC12-HD, 11 mm 220/400V 50hz AC, 200TDC ACW kettingwiel	A	5.841,32	7.068,00	↓	
P105431		RC12-HD, 11 mm LP hydraulisch, 200TDC ACW 3/8"	A	5.519,83	6.679,00	↓	
P105467		RC12-HD, 11 mm hydraulisch GT 120 bar, 200TDC ACW kettingwiel	A	6.209,09	7.513,00	↓	
P105421		RC12-HD, 11 mm 24V, 2000W 200TDC ACW kettingwiel + kaapstander	A	5.933,88	7.180,00	↓	
P105489		RC12-HD, 11 mm 220/400V 50hz AC, 200TDC ACW kettingwiel + kaapstander	A	6.071,90	7.347,00	↓	
P105429		RC12-HD, 11 mm hydraulisch, 200TDC ACW kettingwiel + kaapstander	A	5.749,59	6.957,00	↓	
P105465		RC12-HD, 11 mm hydraulisch GT 120 bar, 200TDC ACW kettingwiel + kaapstander	A	6.439,67	7.792,00	↓	
		RC12HD geschikt voor 12 mm (1/2") ketting (38-40mm pitch) en 20 mm (3/4") Nylon lijn					
P104970	340	RC12-HD, 24, 2000 100TDC CW kettingwiel	A	5.565,70	6.734,50	↓	
P105494		RC12-HD, 12 mm 220/400V 50hz AC, 100TDC CW kettingwiel	A	5.703,31	6.901,00	↓	
P104991		RC12-HD, Hyd, 100TDC CW kettingwiel	A	5.381,82	6.512,00	↓	
P105470		RC12-HD, 12 mm hydraulisch GT 120 bar, 100TDC CW kettingwiel	A	6.071,90	7.347,00	↓	
P104968		RC12-HD, 24, 2000 100TDC CW kettingwiel + kaapstander	A	5.795,87	7.013,00	↓	
P105492		RC12-HD, 12 mm 220/400V 50hz AC, 100TDC CW kettingwiel + kaapstander	A	5.933,88	7.180,00	↓	
P104989		RC12-HD, Hyd, 100TDC CW kettingwiel + kaapstander	A	5.611,57	6.790,00	↓	
P105468		RC12-HD, 12 mm hydraulisch GT 120 bar, 100TDC CW kettingwiel + kaapstander	A	6.301,65	7.625,00	↓	
P104974		RC12-HD, 24, 2000 200TDC CW kettingwiel	A	5.703,31	6.901,00	↓	
P105498		RC12-HD, 12 mm 220/400V 50hz AC, 200TDC CW kettingwiel	A	5.841,32	7.068,00	↓	
P104995		RC12-HD, Hyd, 200TDC CW kettingwiel	A	5.519,83	6.679,00	↓	
P105474		RC12-HD, 12 mm hydraulisch GT 120 bar, 200TDC CW kettingwiel	A	6.209,09	7.513,00	↓	
P104972		RC12-HD, 24, 2000 200TDC CW kettingwiel + kaapstander	A	5.933,88	7.180,00	↓	
P105496		RC12-HD, 12 mm 220/400V 50hz AC, 200TDC CW kettingwiel + kaapstander	A	6.071,90	7.347,00	↓	
P104993		RC12-HD, Hyd, 200TDC CW kettingwiel + kaapstander	A	5.749,59	6.957,00	↓	
P105472		RC12-HD, 12 mm hydraulisch GT 120 bar, 200TDC CW kettingwiel + kaapstander	A	6.439,67	7.792,00	↓	
P104971		RC12-HD, 24, 2000 100TDC ACW kettingwiel	A	5.565,70	6.734,50	↓	
P105495		RC12-HD, 12 mm 220/400V 50hz AC, 100TDC ACW kettingwiel	A	5.703,31	6.901,00	↓	
P104992		RC12-HD, Hyd, 100TDC ACW kettingwiel	A	5.381,82	6.512,00	↓	
P105471		RC12-HD, 12 mm hydraulisch GT 120 bar, 100TDC ACW kettingwiel	A	6.071,90	7.347,00	↓	
P104969		RC12-HD, 24, 2000 100TDC ACW kettingwiel + kaapstander	A	5.795,87	7.013,00	↓	
P105493		RC12-HD, 12 mm 220/400V 50hz AC, 100TDC ACW kettingwiel + kaapstander	A	5.933,88	7.180,00	↓	
P104990		RC12-HD, Hyd, 100TDC ACW kettingwiel + kaapstander	A	5.611,57	6.790,00	↓	
P105469		RC12-HD, 12 mm hydraulisch GT 120 bar, 100TDC ACW kettingwiel + kaapstander	A	6.301,65	7.625,00	↓	
P104975		RC12-HD, 24, 2000 200TDC ACW kettingwiel	A	5.703,31	6.901,00	↓	
P105499		RC12-HD, 12 mm 220/400V 50hz AC, 200TDC ACW kettingwiel	A	5.841,32	7.068,00	↓	
P104996		RC12-HD, Hyd, 200TDC ACW kettingwiel	A	5.519,83	6.679,00	↓	
P105475		RC12-HD, 12 mm hydraulisch GT 120 bar, 200TDC ACW kettingwiel	A	6.209,09	7.513,00	↓	
P104973		RC12-HD, 24, 2000 200TDC ACW kettingwiel + kaapstander	A	5.933,88	7.180,00	↓	
P105497		RC12-HD, 12 mm 220/400V 50hz AC, 200TDC ACW kettingwiel + kaapstander	A	6.071,90	7.347,00	↓	
P104994		RC12-HD, Hyd, 200TDC ACW kettingwiel + kaapstander	A	5.749,59	6.957,00	↓	
P105473		RC12-HD, 12 mm hydraulisch GT 120 bar, 200TDC ACW kettingwiel + kaapstander	A	6.439,67	7.792,00	↓	
		RC12HD geschikt voor 12-13 mm ketting (36mm pitch) en 20 mm (3/4") Nylon lijn					
P104676	340	RC12-HD, 13- mm 24V, 2000W 100TDC CW alleen kettingwiel	A	5.565,70	6.734,50		
P104682		RC12-HD, 13 mm 220/400V 50Hz AC, 100TDC CW alleen kettingwiel	A	5.703,31	6.901,00		
P104683		RC12-HD, 13 mm 220V 60Hz AC, 100TDC CW alleen kettingwiel	A	5.703,31	6.901,00		
P104677		RC12-HD, 13 mm, hydraulisch 100TDC CW alleen kettingwiel	A	5.381,82	6.512,00		
P104679		RC12-HD, 13 mm hydraulisch GT 85bar, 100TDC CW alleen kettingwiel	A	5.391,32	6.523,50		
P104678		RC12-HD, 13 mm hydraulisch GT 120bar, 100TDC CW alleen kettingwiel	A	6.071,90	7.347,00		
P104680		RC12-HD, 13 mm hydraulisch GT 205bar, 100TDC CW alleen kettingwiel	A	6.071,90	7.347,00		
P104692		RC12-HD, 13 mm 24V, 2000W 100TDC CW kettingwiel + kaapstander	A	5.795,87	7.013,00		
P105848		RC12-HD, 13 mm 220/400V 50Hz AC, 100TDC CW kettingwiel + kaapstander	A	5.933,88	7.180,00		

Code	Blz.	Omschrijving	Soort	Prijzen Excl. BTW	Prijzen Incl. 21% BTW	Prijzen index
 P105826		RC12-HD, 13 mm 220V 60Hz AC, 100TDC CW kettingwiel + kaapstander	A	5.933,88	7.180,00	
P104693		RC12-HD, 13 mm Hydraulisch 100TDC CW kettingwiel + kaapstander	A	5.611,57	6.790,00	
P104695		RC12-HD, 13 mm Hydraulisch GT 85bar, 100TDC CW kettingwiel + kaapstander	A	5.621,49	6.802,00	
P104694		RC12-HD, 13 mm Hydraulisch GT 120bar, 100TDC CW kettingwiel + kaapstander	A	6.301,65	7.625,00	
 P104696		RC12-HD, 13 mm Hydraulisch GT 205bar, 100TDC CW kettingwiel + kaapstander	A	6.301,65	7.625,00	
P105856		RC12-HD, 13 mm 24V, 2000W 200TDC CW alleen kettingwiel	A	5.703,31	6.901,00	
P105862		RC12-HD, 13 mm 220/400V 50Hz AC, 200TDC CW alleen kettingwiel	A	5.841,32	7.068,00	
P105863		RC12-HD, 13 mm 220V 60Hz AC, 200TDC CW alleen kettingwiel	A	5.841,32	7.068,00	
 P105857		RC12-HD, 13 mm, hydraulisch 200TDC CW alleen kettingwiel	A	5.519,83	6.679,00	
P105859		RC12-HD, 13 mm hydraulisch GT 85bar, 200TDC CW alleen kettingwiel	A	5.530,17	6.691,50	
P105858		RC12-HD, 13 mm hydraulisch GT 120bar, 200TDC CW alleen kettingwiel	A	6.209,09	7.513,00	
P105860		RC12-HD, 13 mm hydraulisch GT 205bar, 200TDC CW alleen kettingwiel	A	6.209,09	7.513,00	
 P105872		RC12-HD, 13 mm 24V, 2000W 200TDC CW kettingwiel + kaapstander	A	5.933,88	7.180,00	
P105878		RC12-HD, 13 mm 220/400V 50Hz AC, 200TDC CW kettingwiel + kaapstander	A	6.071,90	7.347,00	
P105828		RC12-HD, 13 mm 220V 60Hz AC, 200TDC CW kettingwiel + kaapstander	A	6.071,90	7.347,00	
P105873		RC12-HD, 13mm hydraulisch 200TDC CW kettingwiel + kaapstander	A	5.749,59	6.957,00	
 P105875		RC12-HD, 13 mm hydraulisch GT 85bar, 200TDC CW kettingwiel + kaapstander	A	5.759,50	6.969,00	
P105874		RC12-HD, 13 mm hydraulisch GT 120bar, 200TDC CW kettingwiel + kaapstander	A	6.439,67	7.792,00	
P105876		RC12-HD, 13 mm hydraulisch GT 205bar, 200TDC CW kettingwiel + kaapstander	A	6.439,67	7.792,00	
P104684		RC12-HD, 13 mm 24V, 2000W 100TDC ACW alleen kettingwiel	A	5.565,70	6.734,50	
 P104690		RC12-HD, 13 mm 220/400V 50Hz AC, 100TDC ACW alleen kettingwiel	A	5.703,31	6.901,00	
P104691		RC12-HD, 13 mm 220V 60Hz AC, 100TDC ACW alleen kettingwiel	A	5.703,31	6.901,00	
P104685		RC12-HD, 13 mm, hydraulisch 100TDC ACW alleen kettingwiel	A	5.381,82	6.512,00	
P104687		RC12-HD, 13 mm hydraulisch GT 85bar, 100TDC ACW alleen kettingwiel	A	5.391,32	6.523,50	
 P104686		RC12-HD, 13 mm hydraulisch GT 120bar, 100TDC ACW alleen kettingwiel	A	6.071,90	7.347,00	
P104688		RC12-HD, 13 mm hydraulisch GT 205bar, 100TDC ACW alleen kettingwiel	A	6.071,90	7.347,00	
P105849		RC12-HD, 13 mm 24V, 2000W 100TDC ACW kettingwiel + kaapstander	A	5.795,87	7.013,00	
P105855		RC12-HD, 13 mm 220/400V 50Hz AC, 100TDC ACW kettingwiel + kaapstander	A	5.933,88	7.180,00	
 P105827		RC12-HD, 13 mm 220V 60Hz AC, 100TDC ACW kettingwiel + kaapstander	A	5.933,88	7.180,00	
P105850		RC12-HD, 13 mm, hydraulisch 100TDC ACW kettingwiel + kaapstander	A	5.611,57	6.790,00	
P105852		RC12-HD, 13 mm hydraulisch GT 85bar, 100TDC ACW kettingwiel + kaapstander	A	5.621,49	6.802,00	
P105851		RC12-HD, 13 mm hydraulisch GT 120bar, 100TDC ACW kettingwiel + kaapstander	A	6.301,65	7.625,00	
P105853		RC12-HD, 13 mm hydraulisch GT 205bar, 100TDC ACW kettingwiel + kaapstander	A	6.301,65	7.625,00	
 P105864		RC12-HD, 13 mm 24V, 2000W 200TDC ACW alleen kettingwiel	A	5.703,31	6.901,00	
P105870		RC12-HD, 13 mm 220/400V 50Hz AC, 200TDC ACW alleen kettingwiel	A	5.841,32	7.068,00	
P105871		RC12-HD, 13 mm 220V 60Hz AC, 200TDC ACW alleen kettingwiel	A	5.841,32	7.068,00	
 P105865		RC12-HD, 13 mm, hydraulisch 200TDC ACW alleen kettingwiel	A	5.519,83	6.679,00	
P105867		RC12-HD, 13 mm hydraulisch GT 85bar, 200TDC ACW alleen kettingwiel	A	5.530,17	6.691,50	
P105866		RC12-HD, 13 mm hydraulisch GT 120bar, 200TDC ACW alleen kettingwiel	A	6.209,09	7.513,00	
P105879		RC12-HD, 13 mm 24V, 2000W 200TDC ACW kettingwiel + kaapstander	A	5.933,88	7.180,00	
 P105898		RC12-HD, 13 mm 220/400V 50Hz AC, 200TDC ACW kettingwiel + kaapstander	A	6.071,90	7.347,00	
P105829		RC12-HD, 13 mm 220V 60Hz AC, 200TDC ACW kettingwiel + kaapstander	A	6.071,90	7.347,00	
P105880		RC12-HD, 13 mm, hydraulisch 200TDC ACW kettingwiel + kaapstander	A	5.749,59	6.957,00	
P105895		RC12-HD, 13 mm hydraulisch GT 85bar, 200TDC ACW kettingwiel + kaapstander	A	5.759,50	6.969,00	
 P105894		RC12-HD, 13 mm hydraulisch GT 120bar, 200TDC ACW kettingwiel + kaapstander	A	6.439,67	7.792,00	
P105896		RC12-HD, 13 mm hydraulisch GT 205bar, 200TDC ACW kettingwiel + kaapstander	A	6.439,67	7.792,00	
ANCHORMAX VERTIKALE KAAPSTANDER VOOR LIJN						
De prijs anchormax is incl. voetschakelaar zonder deksel						
 P100461	357	Anchormax, 12V, 500W, Kaapstander, Maximum lijn Dia. 12 mm	A	699,17	846,00	↓
P102535		Anchormax, 24V, 500W, Kaapstander, Maximum lijn Dia. 12 mm	A	699,17	846,00	↓
VERTIKALE KAAPSTANDER VOOR LIJN						
Alle onderstaande kaapstanders zijn exclusief accessoires. Elektrische accessoires moeten apart worden besteld.						
1000 VC voor 14 mm lijn						
 P102787	356	1000 VC, 12V, 1000W, 100TDC kaapstander	A	1.388,43	1.680,00	↓
P102788		1000 VC, 24V, 1000W, 100TDC kaapstander	A	1.388,43	1.680,00	↓
P102789		1000 VC, hydraulisch, 100TDC kaapstander	A	1.554,55	1.881,00	↓
 P102784		1000 VC, 12V, 1000W, 50TDC kaapstander	A	1.434,30	1.735,50	↓
P102785		1000 VC, 24V, 1000W, 50TDC kaapstander	A	1.434,30	1.735,50	↓
P102786		1000 VC, hydraulisch, 50TDC kaapstander	A	1.600,41	1.936,50	↓
P102790		1000 VC, 12V, 1000W, 150TDC kaapstander	A	1.434,30	1.735,50	↓
P102791		1000 VC, 24V, 1000W, 150TDC kaapstander	A	1.434,30	1.735,50	↓
 P102792		1000 VC, hydraulisch, 150TDC kaapstander	A	1.600,41	1.936,50	↓
Specificeer kettingwiel bij de bestelling. Ankerlierprijzen zijn incl. kettingwiel.						

Code	Blz.	Omschrijving	Soort	Prijzen Excl. BTW	Prijzen Incl. 21% BTW	Prijzen index
VERTIKALE ANKERLIEREN VOOR LIJN EN KETTING COMBINATIE						
Onderstaande ankerlieren zijn exclusief accessoires. Elektrische accessoires moeten apart worden bijbesteld.						
VWRC10-8 geschikt voor 8 mm (5/16") ketting en 14-16 mm (9/16-5/8") Nylon lijn						
P102586	344	VWRC10-8, 12V, 1000W 100TDC kettingwiel + kaapstander	A	1.572,31	1.902,50	↓
P102587		VWRC10-8, 24V, 1000W 100TDC kettingwiel + kaapstander	A	1.572,31	1.902,50	↓
P102584		VWRC10-8, 12V, 1000W, 100TDC kettingwiel	A	1.434,30	1.735,50	↓
P102585		VWRC10-8, 24V, 1000W, 100TDC kettingwiel	A	1.434,30	1.735,50	↓
P105446		VWRC10-8, 12V, 1000W 150TDC kettingwiel + kaapstander	A	1.692,56	2.048,00	↓
P105447		VWRC10-8, 24V, 1000W 150TDC kettingwiel + kaapstander	A	1.692,56	2.048,00	↓
P105444		VWRC10-8, 12V, 1000W 150TDC kettingwiel	A	1.554,55	1.881,00	↓
P105445		VWRC10-8, 24V, 1000W 150TDC kettingwiel	A	1.554,55	1.881,00	↓
VWRC10-10 geschikt voor 10 mm (3/8") ketting en 16 mm (5/8") Nylon lijn						
P102590	344	VWRC10-10, 12V, 1200W 100TDC kettingwiel + kaapstander	A	1.508,68	1.825,50	↓
P102591		VWRC10-10, 24V, 1200W 100TDC kettingwiel + kaapstander	A	1.508,68	1.825,50	↓
P102588		VWRC10-10, 12V, 1200W, 100TDC kettingwiel	A	1.590,91	1.925,00	↓
P102589		VWRC10-10, 24V, 1200W, 100TDC kettingwiel	A	1.590,91	1.925,00	↓
P105450		VWRC10-10, hydraulisch, 150TDC CW kettingwiel + kaapstander	A	1.757,02	2.126,00	↓
P105451		VWRC10-10, 24V, 1200W 150TDC kettingwiel + kaapstander	A	1.802,48	2.181,00	↓
P105448		VWRC10-10, 12V, 1200W 150TDC kettingwiel	A	1.628,10	1.970,00	↓
P105449		VWRC10-10, 24V, 1200W 150TDC kettingwiel	A	1.628,10	1.970,00	↓
P104756		KIT- 48V Motor Upgrade 1200W	A	349,59	423,00	↓
VWRC12-10 geschikt voor 10 mm (3/8") ketting en 16-20mm (5/8-3/4") Nylon lijn						
P106203	344	VWRC12-10, 12V, 1200W 90TDC CW alleen kettingwiel	A	4.452,07	5.387,00	
P106205		VWRC12-10, 24V, 1200W 90TDC CW alleen kettingwiel	A	4.452,07	5.387,00	
P106207		VWRC12-10, Hydraulisch, 90TDC CW alleen kettingwiel	A	4.857,02	5.877,00	
P106211		VWRC12-10, 24V, 1200W 90TDC CW kettingwiel + kaapstander	A	4.704,96	5.693,00	
P106204		VWRC12-10, 12V, 1200W 90TDC ACW alleen kettingwiel	A	4.452,07	5.387,00	
P106206		VWRC12-10, 24V, 1200W 90TDC ACW alleen kettingwiel	A	4.452,07	5.387,00	
P106208		VWRC12-10, Hydraulisch, 90TDC ACW alleen kettingwiel	A	4.857,02	5.877,00	
P106212		VWRC12-10, 24V, 1200W 90TDC ACW kettingwiel + kaapstander	A	4.704,96	5.693,00	
P104756		KIT- 48V Motor Upgrade 1200W	A	349,59	423,00	
VWRC12-11 geschikt voor 11 mm (7/16") ketting en 20mm (3/4") Nylon lijn						
P106215	344	VWRC12-11, 12V, 1200W 90TDC CW alleen kettingwiel	A	4.452,07	5.387,00	
P106217		VWRC12-11, 24V, 1200W 90TDC CW alleen kettingwiel	A	4.452,07	5.387,00	
P106219		VWRC12-11, Hydraulisch, 90TDC CW alleen kettingwiel	A	4.857,02	5.877,00	
P106223		VWRC12-11, 24V, 1200W 90TDC CW kettingwiel + kaapstander	A	4.704,96	5.693,00	
P106216		VWRC12-11, 12V, 1200W 90TDC ACW alleen kettingwiel	A	4.452,07	5.387,00	
P106218		VWRC12-11, 24V, 1200W 90TDC ACW alleen kettingwiel	A	4.452,07	5.387,00	
P106220		VWRC12-11, Hydraulisch, 90TDC ACW alleen kettingwiel	A	4.857,02	5.877,00	
P106224		VWRC12-11, 24V, 1200W 90TDC ACW kettingwiel + kaapstander	A	4.704,96	5.693,00	
P104756		KIT- 48V Motor Upgrade 1200W	A	349,59	423,00	
VWRC12-12 geschikt voor 12 mm (1/2") ketting (38-40mm pitch) en 20mm (3/4") Nylon lijn						
P106227	344	VWRC12-12, 12V, 1200W 90TDC CW alleen kettingwiel	A	4.452,07	5.387,00	
P106229		VWRC12-12, 24V, 1200W 90TDC CW alleen kettingwiel	A	4.452,07	5.387,00	
P106231		VWRC12-12, Hydraulisch, 90TDC CW alleen kettingwiel	A	4.857,02	5.877,00	
P106235		VWRC12-12, 24V, 1200W 90TDC CW kettingwiel + kaapstander	A	4.704,96	5.693,00	
P106228		VWRC12-12, 12V, 1200W 90TDC ACW alleen kettingwiel	A	4.452,07	5.387,00	
P106230		VWRC12-12, 24V, 1200W 90TDC ACW alleen kettingwiel	A	4.452,07	5.387,00	
P106232		VWRC12-12, Hydraulisch, 90TDC ACW alleen kettingwiel	A	4.857,02	5.877,00	
P106236		VWRC12-12, 24V, 1200W 90TDC ACW kettingwiel + kaapstander	A	4.704,96	5.693,00	
P104756		KIT- 48V Motor Upgrade 1200W	A	349,59	423,00	
VWRC12-13 geschikt voor 12-13 mm ketting (36mm pitch) en 20 mm (3/4") Nylon lijn						
P106239	344	VWRC12-13, 12V, 1200W 90TDC CW alleen kettingwiel	A	4.452,07	5.387,00	
P106241		VWRC12-13, 24V, 1200W 90TDC CW alleen kettingwiel	A	4.452,07	5.387,00	
P106243		VWRC12-13, Hydraulisch, 90TDC CW alleen kettingwiel	A	4.857,02	5.877,00	
P106247		VWRC12-13, 24V, 1200W 90TDC CW kettingwiel + kaapstander	A	4.704,96	5.693,00	
P106240		VWRC12-13, 12V, 1200W 90TDC ACW alleen kettingwiel	A	4.452,07	5.387,00	
P106244		VWRC12-13, 24V, 1200W 90TDC ACW alleen kettingwiel	A	4.452,07	5.387,00	
P106242		VWRC12-13, Hydraulisch, 90TDC ACW alleen kettingwiel	A	4.857,02	5.877,00	
P106248		VWRC12-13, 24V, 1200W 90TDC ACW kettingwiel + kaapstander	A	4.704,96	5.693,00	
P104756		KIT- 48V Motor Upgrade 1200W	A	349,59	423,00	



Code	Blz.	Omschrijving	Soort	Prijzen Excl. BTW	Prijzen Incl. 21% BTW	Prijzen index
		VWRC12HD-10 geschikt voor 10 mm (3/8") ketting en 16-20 mm (5/8-3/4") Nylon lijn				
P106251	344	VWRC12HD-10, 24V, 2000W 100TDC CW alleen kettingwiel	A	6.122,31	7.408,00	
P106255		VWRC12HD-10 220/400V 50Hz AC, 100TDC CW alleen kettingwiel	A	6.273,55	7.591,00	
P106253		VWRC12HD-10, Hydraulisch, 100TDC CW alleen kettingwiel	A	6.122,31	7.408,00	
		P106252				
P106252		VWRC12HD-10, 24V, 200W 100TDC ACW alleen kettingwiel	A	6.122,31	7.408,00	
P106256		VWRC12HD-10 220/400V 50Hz AC, 100TDC ACW alleen kettingwiel	A	6.273,55	7.591,00	
P106254		VWRC12HD-10, Hydraulisch, 100TDC ACW alleen kettingwiel	A	6.122,31	7.408,00	
		VWRC12HD geschikt voor 11 mm (7/16") ketting en 20 mm (3/4") Nylon lijn				
P106257	344	VWRC12HD-11, 24V, 2000W 100TDC CW alleen kettingwiel	A	6.122,31	7.408,00	
P106261		VWRC12HD-11 220/400V 50Hz AC, 100TDC CW alleen kettingwiel	A	6.273,55	7.591,00	
P106259		VWRC12HD-11, Hydraulisch, 100TDC CW alleen kettingwiel	A	5.919,83	7.163,00	
P106258		VWRC12HD-11, 24V, 2000W 100TDC ACW alleen kettingwiel	A	6.122,31	7.408,00	
		P106262				
P106262		VWRC12HD-11 220/400V 50Hz AC, 100TDC ACW alleen kettingwiel	A	6.273,55	7.591,00	
P106260		VWRC12HD-11, Hydraulisch, 100TDC ACW alleen kettingwiel	A	5.919,83	7.163,00	
		VWRC12HD geschikt voor 12 mm (1/2") ketting (38-40mm pitch) en 20 mm (3/4") Nylon lijn				
P106263	344	VWRC12HD-12, 24V, 2000W 100TDC CW alleen kettingwiel	A	6.122,31	7.408,00	
P106267		VWRC12HD-12 220/400V 50Hz AC, 100TDC CW alleen kettingwiel	A	6.273,55	7.591,00	
P106265		VWRC12HD-12, Hydraulisch, 100TDC CW alleen kettingwiel	A	5.919,83	7.163,00	
		P106264				
P106264		VWRC12HD-12, 24V, 2000W 100TDC ACW alleen kettingwiel	A	6.122,31	7.408,00	
P106268		VWRC12HD-12 220/400V 50Hz AC, 100TDC ACW alleen kettingwiel	A	6.273,55	7.591,00	
P106266		VWRC12HD-12, Hydraulisch, 100TDC ACW alleen kettingwiel	A	5.919,83	7.163,00	
		VWRC12HD-13 geschikt voor 12-13 mm ketting (36mm pitch) en 20 mm (3/4") Nylon lijn				
P106269	344	VWRC12HD-13, 24V, 2000W 100TDC CW alleen kettingwiel	A	6.122,31	7.408,00	
P106273		VWRC12HD-13 220/400V 50Hz AC, 100TDC CW alleen kettingwiel	A	6.273,55	7.591,00	
P106271		VWRC12HD-13, Hydraulisch, 100TDC CW alleen kettingwiel	A	5.919,83	7.163,00	
		P106270				
P106270		VWRC12HD-13, 24V, 2000W 100TDC ACW alleen kettingwiel	A	6.122,31	7.408,00	
P106274		VWRC12HD-13 220/400V 50Hz AC, 100TDC ACW alleen kettingwiel	A	6.273,55	7.591,00	
P106272		VWRC12HD-13, Hydraulisch, 100TDC ACW alleen kettingwiel	A	5.919,83	7.163,00	
		VERTICALE ANKERLIJER VOOR ALLEEN KETTING				
		Onderstaande ankerlijeren zijn exclusief accessoires. Elektrische accessoires moeten apart worden bijbesteld.				
		1000 VW geschikt voor 6-8 mm ketting (kettingwiel apart geselecteerd)				
P102769	342	1000 VW, 12V, 1000W, 100TDC kettingwiel + kaapstander	A	2.374,38	2.873,00	↓
P102770		1000 VW, 24V, 1000W, 100TDC kettingwiel + kaapstander	A	2.374,38	2.873,00	↓
P102771		1000 VW, hydraulisch, 100TDC kettingwiel + kaapstander	A	2.706,61	3.275,00	↓
		P102766				
P102766		1000 VW, 12V, 1000W, 50TDC kettingwiel + kaapstander	A	2.374,38	2.873,00	↓
P102767		1000 VW, 24V, 1000W, 50TDC kettingwiel + kaapstander	A	2.374,38	2.873,00	↓
P102768		1000 VW, hydraulisch, 50TDC kettingwiel + kaapstander	A	2.706,61	3.275,00	↓
P102772		1000 VW, 12V, 1000W, 150TDC kettingwiel + kaapstander	A	2.374,38	2.873,00	↓
P102773		1000 VW, 24V, 1000W, 150TDC kettingwiel + kaapstander	A	2.374,38	2.873,00	↓
P102774		1000 VW, hydraulisch, 150TDC kettingwiel + kaapstander	A	2.706,61	3.275,00	↓
		1000 VWLP geschikt voor 6-8 mm ketting (kettingwiel apart geselecteerd)				
P100438	342	1000 VWLP 100TDC 12V	A	2.231,82	2.700,50	↓
P100439		1000 VWLP 100TDC 24V	A	2.231,82	2.700,50	↓
P100440		1000 VWLP 100TDC Hyd	A	2.564,05	3.102,50	↓
P100435		1000 VWLP 50TDC 12V	A	2.279,34	2.758,00	↓
P100436		1000 VWLP 50TDC 24V	A	2.279,34	2.758,00	↓
P100437		1000 VWLP 50TDC Hyd	A	2.611,57	3.160,00	↓
P100441		1000 VWLP 150TDC 12V	A	2.279,34	2.758,00	↓
P100442		1000 VWLP 150TDC 24V	A	2.279,34	2.758,00	↓
P100443		1000 VWLP 150TDC Hyd	A	2.611,57	3.160,00	↓
		1500 VW geschikt voor 6-10 mm ketting (kettingwiel apart geselecteerd)				
P102778	342	1500 VW 100TDC 12V 56:1	A	2.327,69	2.816,50	↓
P102779		1500 VW 100TDC 24V	A	2.327,69	2.816,50	↓
P102780		1500 VW 100TDC Hyd	A	2.659,50	3.218,00	↓
		P102775				
P102775		1500 VW 50TDC 12V	A	2.374,38	2.873,00	↓
P102776		1500 VW 50TDC 24V	A	2.374,38	2.873,00	↓
P102777		1500 VW 50TDC Hyd	A	2.706,61	3.275,00	↓
P102781		1500 VW 150TDC 12V	A	2.944,63	3.563,00	↓
P102782		1500 VW 150TDC 24V	A	2.944,63	3.563,00	↓

Code	Blz.	Omschrijving	Soort	Prijzen Excl. BTW	Prijzen Incl. 21% BTW	Prijzen index	
P102783		1500 VW 150TDC Hyd	A	3.276,45	3.964,50		
P104756		KIT- 48V Motor Upgrade 1200W	A	349,59	423,00		
1500 VWLP geschikt voor 6-10 mm ketting (kettingwiel apart geselecteerd)							
P100447	342	1500 VWLP, 12V, 1200W, 100TDC kettingwiel	A	2.089,67	2.528,50	↓	
P100448		1500 VWLP, 24V, 1200W, 100TDC kettingwiel	A	2.089,67	2.528,50	↓	
P100449		1500 VWLP, hydraulisch, 100TDC kettingwiel	A	2.421,49	2.930,00	↓	
P100444		1500 VWLP, 12V, 1200W, 50TDC kettingwiel	A	2.374,38	2.873,00	↓	
P100445		1500 VWLP, 24V, 1200W, 50TDC kettingwiel	A	2.374,38	2.873,00	↓	
P100446		1500 VWLP, hydraulisch, 50TDC kettingwiel	A	2.706,61	3.275,00	↓	
P100450		1000 VWLP, hydraulisch, 150TDC kettingwiel	A	2.374,38	2.873,00	↓	
P100451		1500 VWLP, 24V, 1200W, 150TDC kettingwiel	A	2.374,38	2.873,00	↓	
P100452		1500 VWLP, hydraulisch, 150TDC kettingwiel	A	2.706,61	3.275,00	↓	
P104756		KIT- 48V Motor Upgrade 1200W	A	349,59	423,00		
2500 VW geschikt voor 9-11 mm ketting (kettingwiel apart geselecteerd)							
P105013	342	2500 VW, 12V, 1200W, 85TDC kettingwiel + kaapstander	A	3.942,15	4.770,00	↓	
P105014		2500 VW, 24V, 1200W, 85TDC kettingwiel + kaapstander	A	3.942,15	4.770,00	↓	
P105015		2500 VW, hydraulisch, 85TDC kettingwiel + kaapstander	A	4.273,97	5.171,50	↓	
P105016		2500 VW, 12V, 1200W, 185TDC kettingwiel + kaapstander	A	4.084,30	4.942,00	↓	
P105017		2500 VW, 24V, 1200W, 185TDC kettingwiel + kaapstander	A	4.084,30	4.942,00	↓	
P105018		2500 VW, hydraulisch, 185TDC kettingwiel + kaapstander	A	4.416,53	5.344,00	↓	
P104756		KIT- 48V Motor Upgrade 1200W	A	349,59	423,00		
3500 VW geschikt voor 8-13 mm ketting (kettingwiel apart geselecteerd)							
P105882	342	3500 VW 12V DC 85TDC	A	5.271,90	6.379,00	↓	
P105881		3500 VW 24V DC 85TDC	A	5.271,90	6.379,00	↓	
P105883		3500 VW HYD 85TDC	A	5.604,13	6.781,00	↓	
P105884		3500 VWLP 24V DC 85TDC	A	5.319,83	6.437,00	↓	
P104756		KIT- 48V Motor Upgrade 1200W	A	349,59	423,00		
VERTIKALE ANKERLIEREN VOOR KETTING							
Alle onderstaande ankerlieren worden geleverd incl. relais. Andere accessoires moeten apart worden besteld.							
1000 VWC geschikt voor 6-8 mm ketting (kettingwiel apart geselecteerd)							
P102717	346	1000 VWC, 12V, 1000W, 100TDC CW kettingwiel + kaapstander	A	3.087,19	3.735,50	↓	
P102718		1000 VWC, 24V, 1000W, 100TDC CW kettingwiel + kaapstander	A	3.087,19	3.735,50	↓	
P102721		1000 VWC, hydraulisch, 100TDC CW kettingwiel + kaapstander	A	3.371,90	4.080,00	↓	
P102760		1000 VWC, 12V, 1000W, 50TDC CW kettingwiel + kaapstander	A	2.944,63	3.563,00	↓	
P102761		1000 VWC, 24V, 1000W, 50TDC CW kettingwiel + kaapstander	A	2.944,63	3.563,00	↓	
P102762		1000 VWC, hydraulisch, 50TDC CW kettingwiel + kaapstander	A	3.371,90	4.080,00	↓	
P102719		1000 VWC, 12V, 1000W, 150TDC CW kettingwiel + kaapstander	A	2.944,63	3.563,00	↓	
P102720		1000 VWC, 24V, 1000W, 150TDC CW kettingwiel + kaapstander	A	2.944,63	3.563,00	↓	
P102722		1000 VWC, hydraulisch, 150TDC CW kettingwiel + kaapstander	A	3.371,90	4.080,00	↓	
1000 VWCLP geschikt voor 6-8 mm ketting (kettingwiel apart geselecteerd)							
P100420	346	1000 VWCLP, 12V, 1000W, 100TDC CW kettingwiel	A	3.039,67	3.678,00	↓	
P100421		1000 VWCLP, 24V, 1000W, 100TDC CW kettingwiel	A	3.039,67	3.678,00	↓	
P100422		1000 VWCLP, hydraulisch, 100TDC CW kettingwiel	A	3.371,90	4.080,00	↓	
P100417		1000 VWCLP, 12V, 1000W, 50TDC CW kettingwiel	A	3.039,67	3.678,00	↓	
P100418		1000 VWCLP, 24V, 1000W, 50TDC CW kettingwiel	A	3.039,67	3.678,00	↓	
P100419		1000 VWCLP, hydraulisch, 50TDC CW kettingwiel	A	3.419,83	4.138,00	↓	
P100423		1000 VWCLP, 12V, 1000W, 150TDC CW kettingwiel	A	3.039,67	3.678,00	↓	
P100424		1000 VWCLP, 24V, 1000W, 150TDC CW kettingwiel	A	3.039,67	3.678,00	↓	
P100425		1000 VWCLP, hydraulisch, 150TDC CW kettingwiel	A	3.371,90	4.080,00	↓	
1500 VWC geschikt voor 6-10 mm ketting (kettingwiel apart geselecteerd)							
P102723	346	1500 VWC, 12V, 1200W, 100TDC CW kettingwiel + kaapstander	A	3.276,86	3.965,00	↓	
P102724		1500 VWC, 24V, 1200W, 100TDC CW kettingwiel + kaapstander	A	3.276,86	3.965,00	↓	
P102725		1500 VWC, hydraulisch, 100TDC CW kettingwiel + kaapstander	A	3.419,83	4.138,00	↓	
P102754		1500 VWC, 12V, 1200W, 50TDC CW kettingwiel + kaapstander	A	3.087,19	3.735,50	↓	
P102755		1500 VWC, 24V, 1200W, 50TDC CW kettingwiel + kaapstander	A	3.087,19	3.735,50	↓	
P102756		1500 VWC, hydraulisch, 50TDC CW kettingwiel + kaapstander	A	3.466,94	4.195,00	↓	
P102726		1500 VWC, 12V, 1200W, 150TDC CW kettingwiel + kaapstander	A	3.087,19	3.735,50	↓	
P102727		1500 VWC, 24V, 1200W, 150TDC CW kettingwiel + kaapstander	A	3.087,19	3.735,50	↓	
P102728		1500 VWC, hydraulisch, 150TDC CW kettingwiel + kaapstander	A	3.466,94	4.195,00	↓	
P104756		KIT- 48V Motor Upgrade 1200W	A	349,59	423,00		

Code	Blz.	Omschrijving	Soort	Prijzen Excl. BTW	Prijzen Incl. 21% BTW	Prijzen index
1500 VWCLP geschikt voor 6-10 mm ketting (kettingwiel apart geselecteerd)						
 P100429	346	1500 VWCLP, 12V, 1200W, 100TDC CW kettingwiel	A	2.564,46	3.103,00	↓
P100430		1500 VWCLP 100TDC 24V CW 56:1	A	2.564,46	3.103,00	↓
P100431		1500 VWCLP, hydraulisch, 100TDC CW	A	5.034,30	6.091,50	↓
 P100426		1500 VWCLP, 12V, 1200W, 50TDC CW kettingwiel	A	3.134,30	3.792,50	↓
P100427		1500 VWCLP, 24V, 1200W, 50TDC CW kettingwiel	A	3.134,30	3.792,50	↓
P100428		1500 VWCLP, hydraulisch, 50TDC CW kettingwiel	A	3.561,98	4.310,00	↓
P100432		1500 VWCLP 150TDC 12V CW	A	3.276,86	3.965,00	↓
P100433		1500 VWCLP 150TDC 24V CW	A	3.276,86	3.965,00	↓
 P100434		1500 VWCLP 150TDC Hyd CW	A	3.561,98	4.310,00	↓
P104756		KIT- 48V Motor Upgrade 1200W	A	349,59	423,00	
2500 VWC geschikt voor 9-11 mm ketting (kettingwiel apart geselecteerd)						
 P105019	346	2500 VWC, 12V, 1200W, 85TDC CW kettingwiel + kaapstander	A	4.844,63	5.862,00	↓
P105020		2500 VWC, 24V, 1200W, 85TDC CW kettingwiel + kaapstander	A	4.844,63	5.862,00	↓
P105021		2500 VWC, hydraulisch, 85TDC CW kettingwiel + kaapstander	A	5.144,63	6.225,00	
 P105022		2500 VWC, 12V, 1200W, 85TDC ACW kettingwiel + kaapstander	A	4.749,59	5.747,00	↓
P105023		2500 VWC, 24V, 1200W, 85TDC ACW kettingwiel + kaapstander	A	4.749,59	5.747,00	↓
P105024		2500 VWC, hydraulisch, 85TDC ACW kettingwiel + kaapstander	A	6.174,38	7.471,00	↓
P105025		2500 VWC, 12V, 1200W, 185TDC CW kettingwiel + kaapstander	A	5.414,88	6.552,00	↓
P105026		2500 VWC, 24V, 1200W, 185TDC CW kettingwiel + kaapstander	A	5.414,88	6.552,00	↓
 P105027		2500 VWC, hydraulisch, 185TDC CW kettingwiel + kaapstander	A	5.271,90	6.379,00	↓
P104756		KIT- 48V Motor Upgrade 1200W	A	349,59	423,00	
2500 VWCLP geschikt voor 9-11 mm ketting (kettingwiel apart geselecteerd)						
 P105028	346	2500 VWCLP, 12V, 1200W, 85TDC CW kettingwiel	A	4.511,57	5.459,00	↓
P104646		2500 VWCLP 85TDC 12V ACW CR	A	4.511,57	5.459,00	↓
P105029		2500 VWCLP, 24V, 1200W, 85TDC CW kettingwiel	A	4.511,57	5.459,00	↓
 P104647		2500 VWCLP 85TDC 24V ACW CR	A	4.511,57	5.459,00	↓
P105030		2500 VWCLP, hydraulisch, 85TDC CW kettingwiel	A	6.364,46	7.701,00	↓
P105031		2500 VWCLP, 12V, 1200W, 185TDC CW kettingwiel	A	4.417,36	5.345,00	↓
P105032		2500 VWCLP, 24V, 1200W, 185TDC CW kettingwiel	A	4.417,36	5.345,00	↓
 P105033		2500 VWCLP, hydraulisch, 185TDC CW kettingwiel	A	4.891,32	5.918,50	↓
P104756		KIT- 48V Motor Upgrade 1200W	A	349,59	423,00	
3500 VWC geschikt voor 8-13 mm ketting (kettingwiel apart geselecteerd)						
 P105108	346	3500 VWC, 12V, 1200W, 100TDC CW kettingwiel + kaapstander	A	4.274,38	5.172,00	↓
P105111		3500 VWC, 24V, 1200W, 100TDC CW kettingwiel + kaapstander	A	4.274,38	5.172,00	↓
P105113		3500 VWC, hydraulisch, 100TDC CW kettingwiel + kaapstander	A	4.606,61	5.574,00	↓
P105109		3500 VWC, 12V, 1200W, 100TDC ACW kettingwiel + kaapstander	A	4.701,65	5.689,00	↓
P105112		3500 VWC, 24V, 1200W, 100TDC ACW kettingwiel + kaapstander	A	4.701,65	5.689,00	↓
 P105114		3500 VWC, hydraulisch, 100TDC ACW kettingwiel + kaapstander	A	5.033,47	6.090,50	↓
P105115		3500 VWC, 12V, 1200W, 200TDC CW kettingwiel + kaapstander	A	4.796,69	5.804,00	↓
P105117		3500 VWC, 24V, 1200W, 200TDC CW kettingwiel + kaapstander	A	4.796,69	5.804,00	↓
 P105119		3500 VWC, hydraulisch, 200TDC CW kettingwiel + kaapstander	A	5.128,51	6.205,50	↓
P105116		3500 VWC, 12V, 1200W, 200TDC ACW kettingwiel + kaapstander	A	4.749,59	5.747,00	↓
P105118		3500 VWC, 24V, 1200W, 200TDC ACW kettingwiel + kaapstander	A	4.749,59	5.747,00	↓
P105120		3500 VWC, hydraulisch, 200TDC ACW kettingwiel + kaapstander	A	5.081,40	6.148,50	↓
 P104756		KIT- 48V Motor Upgrade 1200W	A	349,59	423,00	
3500 VWCLP geschikt voor 8-13 mm ketting (kettingwiel apart geselecteerd)						
 P105127	346	3500 VWCLP, 12V, 1200W, 100TDC CW kettingwiel	A	3.989,67	4.827,50	↓
P105129		3500 VWCLP, 24V, 1200W, 100TDC CW kettingwiel	A	3.989,67	4.827,50	↓
 P105134		3500 VWCLP, hydraulisch, 100TDC CW kettingwiel	A	4.321,49	5.229,00	↓
P105128		3500 VWCLP, 12V, 1200W, 100TDC ACW kettingwiel	A	4.227,69	5.115,50	↓
P105130		3500 VWCLP, 24V, 1200W, 100TDC ACW kettingwiel	A	4.227,69	5.115,50	↓
 P105135		3500 VWCLP, hydraulisch, 100TDC ACW kettingwiel	A	4.559,50	5.517,00	↓
P105136		3500 VWCLP, 12V, 1200W, 200TDC CW kettingwiel	A	4.654,55	5.632,00	↓
P105138		3500 VWCLP, 24V, 1200W, 200TDC CW kettingwiel	A	4.654,55	5.632,00	↓
P105140		3500 VWCLP, hydraulisch, 200TDC CW kettingwiel	A	4.986,36	6.033,50	↓
 P105141		3500 VWCLP, hydraulisch, 200TDC ACW ST	A	4.986,36	6.033,50	↓
P104756		KIT- 48V Motor Upgrade 1200W	A	349,59	423,00	
3500 VWC with Band Brake geschikt voor 8-13 mm ketting (kettingwiel apart geselecteerd)						
 P105121	346	3500 VWC, 12V, 1200W, 100TDC CW Band Brake kettingwiel + kaapstander	A	5.699,17	6.896,00	
P105123		3500 VWC, 24V, 1200W, 100TDC CW Band Brake kettingwiel + kaapstander	A	5.699,17	6.896,00	
P105125		3500 VWC, hydraulisch, 100TDC CW Band Brake kettingwiel + kaapstander	A	6.030,99	7.297,50	↓

Code	Blz.	Omschrijving	Soort	Prijzen Excl. BTW	Prijzen Incl. 21% BTW	Prijzen index
P105122		3500 VWC, 12V, 1200W, 100TDC ACW Band Brake kettingwiel + kaapstander	A	5.699,17	6.896,00	↓
P105124		3500 VWC, 24V, 1200W, 100TDC ACW Band Brake kettingwiel + kaapstander	A	5.699,17	6.896,00	↓
P105126		3500 VWC, hydraulisch, 100TDC ACW Band Brake kettingwiel + kaapstander	A	6.030,99	7.297,50	
P104756		KIT- 48V Motor Upgrade 1200W	A	349,59	423,00	
<p>Opmerking: Specificeer kettingwiel bij de bestelling. Ankerlierprijzen zijn incl. kettingwiel. TDC = total deck clearance / maximale dekdikte CW = clockwise version, draairichting bij anker op is met de klok mee ACW = anti clockwise version, draairichting bij anker op is tegen de klok in</p>						
<p>HRC SERIE HORIZONTALE AUTOMATISCHE TOUW/KETTING ANKERLIER Alle onderstaande ankerlieren worden geleverd incl. motor, overbrenging en relais. Elektrische accessoires dienen apart besteld te worden.</p>						
P102820	348	HRCFF-6 12V, 400W, 6 mm ketting, 12 mm lijn	A	1.099,17	1.330,00	↓
P102822		HRCFF-7 12V, 400W, 7 mm ketting, 12 mm lijn	A	1.099,17	1.330,00	↓
P102825		HRCFF-8, 12V, 600W, 8 mm ketting, 14 mm lijn	A	1.199,17	1.451,00	↓
P102826		HRCFF-8, 24V, 600W, 8 mm ketting, 14 mm lijn	A	1.199,17	1.451,00	↓
<p>Horizontale automatische touw/ketting ankerlier</p>						
<p>HRC10-8 geschikt voor 8 mm (5/16") ketting and 14-16 mm (9/16-5/8") Nylon Rope</p>						
P100240	350	HRC10-8, 12V, 1000W, SCW/SD(Port)	A	1.728,93	2.092,00	↓
P100241		HRC10-8, 24V, 1000W, SCW/SD(Port)	A	1.728,93	2.092,00	↓
P100244		HRC10-8, hydraulisch, SCW/SD(Port)	A	2.061,16	2.494,00	↓
P100246		HRC10-8, 12V, 1000W, SCW	A	1.683,47	2.037,00	↓
P100247		HRC10-8, 24V, 1000W, SCW	A	1.683,47	2.037,00	↓
P100250		HRC10-8, hydraulisch, SCW	A	2.015,70	2.439,00	↓
<p>HRC10-10 geschikt voor 10 mm (3/8") ketting and 16 mm (5/8") Nylon Rope</p>						
P100242	350	HRC10-10, 12V, 1200W, SCW/SD(Port)	A	1.931,40	2.337,00	↓
P100243		HRC10-10, 24V, 1200W, SCW/SD(Port) (10 mm -3/8")	A	1.931,40	2.337,00	↓
P100245		HRC10-10, hydraulisch, SCW/SD(Port)	A	2.263,64	2.739,00	↓
P100248		HRC10-10, 12V, 1200W, SCW	A	1.738,02	2.103,00	↓
P100249		HRC10-10, 24V, 1200W, SCW	A	1.738,02	2.103,00	↓
P100251		HRC10-10, hydraulisch, SCW	A	2.069,83	2.504,50	↓
P104756		KIT- 48V Motor Upgrade 1200W	A	349,59	423,00	
<p>HWC SERIE HORIZONTALE ANKERLIEREN VOOR REMOTE HANDLING VAN ALLEEN KETTING Onderstaande ankerlieren zijn exclusief accessoires. Elektrische accessoires moeten apart worden bijbesteld.</p>						
<p>2500 HWC geschikt voor 8-11 mm ketting (kettingwiel apart geselecteerd)</p>						
P105048	352	2500 HWC, 12V, 1200W, SCW/SD (bakboord)	A	6.127,69	7.414,50	↓
P105049		2500 HWC, 24V, 1200W, SCW/SD (bakboord)	A	6.127,69	7.414,50	↓
P105050		2500 HWC, hydraulisch, SCW/SD (bakboord)	A	6.459,50	7.816,00	↓
P105045		2500 HWC, 12V, 1200W, SCW/SD (stuurboord)	A	5.793,80	7.010,50	↓
P105046		2500 HWC, 24V, 1200W, SCW/SD (stuurboord)	A	5.793,80	7.010,50	↓
P105047		2500 HWC, hydraulisch, SCW/SD (stuurboord)	A	6.126,03	7.412,50	↓
P105037		2500 HWC, 12V, 1200W, DCW/SD (bakboord)	A	6.601,65	7.988,00	↓
P105038		2500 HWC, 24V, 1200W, DCW/SD (bakboord)	A	6.601,65	7.988,00	↓
P105039		2500 HWC, hydraulisch, DCW/SD (bakboord)	A	6.933,47	8.389,50	↓
P105040		2500 HWC, 12V, 1200W, DCW/SD (stuurboord)	A	6.791,32	8.217,50	↓
P105051		2500 HWC, 24V, 1200W, DCW/SD (stuurboord)	A	6.791,32	8.217,50	↓
P105041		2500 HWC, hydraulisch, DCW/SD (stuurboord)	A	7.123,55	8.619,50	↓
P105042		2500 HWC, 12V, 1200W, DCW	A	7.409,09	8.965,00	↓
P105043		2500 HWC, 24V, 1200W, DCW	A	7.409,09	8.965,00	↓
P105044		2500 HWC, hydraulisch, DCW	A	7.740,91	9.366,50	↓
P105034		2500 HWC, 12V, 1200W, DCW/DD	A	7.693,80	9.309,50	↓
P105035		2500 HWC, 24V, 1200W, DCW/DD	A	7.693,80	9.309,50	↓
P105036		2500 HWC, hydraulisch, DCW/DD	A	8.026,03	9.711,50	↓
P104756		KIT- 48V Motor Upgrade 1200W	A	349,59	423,00	
<p>3500 HWC geschikt voor 8-13 mm ketting (kettingwiel apart geselecteerd)</p>						
P13093	352	3500 HWC, 12V, 1200W, SCW/SD (bakboord)	A	6.696,69	8.103,00	↓
P13094		3500 HWC, 24V, 1200W, SCW/SD (bakboord)	A	6.696,69	8.103,00	↓
P14292		3500 HWC, hydraulisch, SCW/SD (bakboord)	A	7.028,51	8.504,50	↓



Code	Blz.	Omschrijving	Soort	Prijzen Excl. BTW	Prijzen Incl. 21% BTW	Prijzen index
 P14586		3500 HWC, hydraulisch, SCW/DD	A	7.328,51	8.867,50	
P100217		3500 HWC, 12V, 1200W, DCW/SD (bakboord)	A	7.409,09	8.965,00	↓
P100224		3500 HWC, 24V, 1200W, DCW/SD (bakboord)	A	7.409,09	8.965,00	↓
 P103036		3500 HWC, hydraulisch, DCW/SD (bakboord)	A	7.740,91	9.366,50	↓
P13089		3500 HWC, 12V, 1200W, DCW	A	7.647,11	9.253,00	↓
P13090		3500 HWC, 24V, 1200W, DCW	A	7.647,11	9.253,00	↓
P100218		3500 HWC, hydraulisch, DCW	A	7.978,93	9.654,50	
P13097		3500 HWC, 12V, 1200W, DCW/DD	A	7.847,11	9.495,00	↓
P13098		3500 HWC, 24V, 1200W, DCW/DD	A	7.847,11	9.495,00	↓
P14295		3500 HWC, hydraulisch, DCW/DD	A	8.147,11	9.858,00	
 P104756		KIT- 48V Motor Upgrade 1200W	A	349,59	423,00	
3500 HWVC geschikt voor 8-13 mm ketting (kettingwiel apart geselecteerd)						
 P13150	352	3500 HWVC, 12V, 1200W, SCW/SD VC	A	13.014,88	15.748,00	↓
P13151		3500 HWVC, 24V, 1200W, SCW/SD VC	A	13.014,88	15.748,00	↓
P13101		3500 HWVC, 12V, 1200W, DCW VC	A	13.869,42	16.782,00	↓
 P13102		3500 HWVC, 24V, 1200W, DCW VC	A	13.869,42	16.782,00	↓
P14289		3500 HWVC, hydraulisch, DCW VC	A	14.201,65	17.184,00	↓
P100229		3500 HWVC, 12V, 1200W, DCW/DD VC	A	14.249,59	17.242,00	↓
P100230		3500 HWVC, 24V, 1200W, DCW/DD VC	A	14.249,59	17.242,00	↓
 P100223		3500 HWVC, hydraulisch, DCW/DD VC	A	14.581,40	17.643,50	↓
P104756		KIT- 48V Motor Upgrade 1200W	A	349,59	423,00	
TASMAN SERIE						
Tasman 6 & 8						
 P102872	354	TASMAN 8-8, 12V, 1000W incl. 100m 8 mm lijn & 10m 8 mm ketting	A	1.526,45	1.847,00	↓
P102873		TASMAN 8-8, 24V, 1000W incl. 100m 8 mm lijn & 10m 8 mm ketting	A	1.526,45	1.847,00	↓
P102874		TASMAN 8-6, 12V, 1000W incl. 150m 6 mm lijn & 10m 6 mm ketting	A	1.526,45	1.847,00	↓
 P102875		TASMAN 8-6, 24V, 1000W incl. 150m 6 mm lijn & 10m 6 mm ketting	A	1.526,45	1.847,00	↓
P102876		TASMAN 6-6, 12V, 1000W incl. 70m 6 mm lijn & 10m 6 mm ketting	A	1.259,50	1.524,00	↓
P102877		TASMAN 6-6, 24V, 1000W incl. 70m 6 mm lijn & 10m 6 mm ketting	A	1.259,50	1.524,00	↓
P102878		TASMAN 6-4, 12V, 1000W incl. 100m 4 mm lijn, 10m 6 mm lijn & 10m 6 mm ketting	A	1.259,50	1.524,00	↓
 P102879		TASMAN 6-4, 24V, 1000W incl. 100m 4 mm lijn, 10m 6 mm lijn & 10m 6 mm ketting	A	1.259,50	1.524,00	↓
BEDIENINGSMATERIAAL						
 P102938	359	Op/neer afstandspaneel (12V/24V) tuimelschakelaar	C	27,69	33,50	↓
P102983		Op/neer afstandspaneel (12V/24V) drukknop type	C	178,51	216,00	
 P19001	360	Voetschakelaar, roestvast stalen rand, geen klep, Ø 108 mm , 20 mm hoog, 49 mm diep	C	53,31	64,50	
P19006		Voetschakelaar, met zwarte klep, Ø 104 mm, 21 mm hoog, 47 mm diep	C	50,83	61,50	↓
P19007		Voetschakelaar, met witte klep, Ø 104 mm, 21 mm hoog, 47 mm diep	C	50,83	61,50	↓
 P19008		Voetschakelaar, zwarte kunststof rand, geen klep, Ø 108 mm , 20 mm hoog, 49 mm diep	C	50,83	61,50	↓
P100735		Voetschakelaar, met roestvast stalen klep, Ø 118 mm, 24 mm hoog, 50 mm diep	C	102,48	124,00	
 P104809		Compacte voetschakelaar met witte klep, 5 Amp, gebruik in combinatie met relais. Ø 65 mm, 22 mm hoog	C	56,20	68,00	↓
P104810		Compacte voetschakelaar met zwarte klep, 5 Amp, gebruik in combinatie met relais. Ø 65 mm, 22 mm hoog	C	56,20	68,00	↓
Het is raadzaam alle elektrische accessoires aan te sluiten op een spoel						
 SP5102	360	Relais 12V (HRC, RC6 en RC8-6)	C	155,37	188,00	
SP5103		Relais 24V (HRC, RC6 en RC8-6)	C	155,37	188,00	
SP5104		Relais 12V (RC8-8, RC10, RC12, 1000 - 3500 serie)	C	162,81	197,00	
SP5105		Relais 24V (RC8-8, RC10, RC12, 1000 - 3500 serie)	C	162,81	197,00	
SP5107		Relais 24V (RC12 HD 2kw DC)	C	156,20	189,00	↓
 SP1393		Relais 12V (kaapstanders)	C	96,69	117,00	
SP1394		Relais 24V (kaapstanders)	C	96,69	117,00	
 P100789		40 Amp 12V/24V accu zekering Isolator paneel	C	95,04	115,00	
P102903		70 Amp 12V/24V accu zekering Isolator paneel	C	95,04	115,00	
 P100790		80 Amp 12V/24V accu zekering Isolator paneel	C	95,04	115,00	
P100791		135 Amp 12V/24V accu zekering Isolator paneel	C	95,04	115,00	
P105568		40 Amp 48 V zekering/Isolator paneel	C	87,19	105,50	
1500 RVC Retractable Kaapstander						
 P100386	358	1500 RVC 12V DC	A	Prijs op aanvraag		
P100385		1500 RVC 24V DC	A	Prijs op aanvraag		
 P100387		1500 RVC Hydraulisch	A	Prijs op aanvraag		

Code	Blz.	Omschrijving	Soort	Prijzen Excl. BTW	Prijzen Incl. 21% BTW	Prijzen index
2500 RVC Retractable Kaapstander						
P100364	358	2500 RVC 12V Retractable Kaapstaander	A	Prijs op aanvraag		
P100365		2500 RVC 24V Retractable Kaapstaander	A	Prijs op aanvraag		
P100366		2500 RVC Hyd Retractable Kaapstaander	A	Prijs op aanvraag		
AUTOANCHOR KETTINGTELLERS						
P102939	361	AA150 kettingteller, zonder bediening	C	349,17	422,50	↓
P102944		AA560 Kettingteller en ankerlierbediening	C	680,17	823,00	↓
P102981		AA710 draadloze ankerlierbedieningsset met kettingteller	C	Prijs op aanvraag		
P102994		AA730 ankerlierbediening met kettingteller (3,5 m kabel)	C	809,09	979,00	↓
AUTOANCHOR, KABELS EN ACCESSOIRES						
SP4120	361	AA Sensor voor lijn/ketting tellers (bijgeleverd in standaard pakket)	C	43,80	53,00	↓
SP4156		6,5 m verlengkabel set voor kettingteller sensor	C	36,36	44,00	↓
SP5022		10 m verlengkabel set voor kettingteller sensor	C	50,41	61,00	↓
SP4157		15 m verlengkabel set voor kettingteller sensor	C	59,50	72,00	↓
SP4153		20 m verlengkabel set voor kettingteller sensor	C	68,60	83,00	↓
SP5017		35 m verlengkabel set voor kettingteller sensor	C	95,04	115,00	↓
SP4192		Verbindingsstuk (om 2 verlengkabels aan elkaar te verbinden)	C	26,45	32,00	↓
SP4154		2 m verbindingskabel voor dubbele installatie	C	28,93	35,00	↓
SP4155		T-verbinding voor dubbele installatie	C	33,06	40,00	↓
P102977		AA710 extra draadloze bedieningsunit	C	450,41	545,00	↓
P102982		AA710 basis station	C	496,69	601,00	↓
LIER BEDIENINGEN VOOR TWEE RICHTINGEN EN LOSSE ELEKTRISCHE ACCESSOIRES						
P104862	361	AA730 afstandsbediening	C	404,13	489,00	↓
P102992		AA320 bedrade ankerlierbediening	C	123,14	149,00	↓
P102995		AA341 bedrade ankerlierbediening voor twee ankerlieren	C	220,66	267,00	↓
P102996		AA342 bedrade ankerlierbediening voor twee ankerlieren	C	218,18	264,00	↓
BOEGROLLEN						
P105074	364	MAXSET boegrol zijdeglans voor MAXSET 4kg & 6kg ankers	C	166,12	201,00	
P105075		MAXSET boegrol gepolijst voor MAXSET 4kg & 6kg ankers	C	259,50	314,00	↓
P105076		MAXSET boegrol zijdeglans voor MAXSET 10kg ankers	C	221,49	268,00	↓
P105077		MAXSET boegrol gepolijst voor MAXSET 10kg ankers	C	209,09	253,00	↓
P105078		MAXSET boegrol zijdeglans voor MAXSET 16kg ankers	C	209,09	253,00	↓
P105079		MAXSET boegrol gepolijst voor MAXSET 16kg ankers	C	259,50	314,00	↓
P105080		MAXSET boegrol zijdeglans voor MAXSET 20kg ankers	C	309,09	374,00	
P105081		MAXSET boegrol gepolijst voor MAXSET 20kg ankers	C	369,42	447,00	
P105082		MAXSET boegrol zijdeglans voor MAXSET 25,30 & 40kg ankers	C	639,67	774,00	
P105083		MAXSET boegrol gepolijst voor MAXSET 25,30 & 40kg ankers	C	689,67	834,50	↓
P104340		Verlengbare boegrol	C	195,04	236,00	
P104345		Vaste boegrol met beugel	C	173,55	210,00	
P104330		Scharnierende boegrol type 1 voor max. 8 mm ketting	C	217,36	263,00	↓
P104331		Scharnierende boegrol type 2 voor max. 13 mm ketting	C	339,67	411,00	
P104332		Vaste boegrol type 1 voor max 8 mm ketting	C	68,18	82,50	
P104333		Vaste boegrol type 2 voor max 8 mm ketting	C	93,39	113,00	↓
P104334		Vaste boegrol type 3 voor max 13 mm ketting	C	196,69	238,00	
P105093		Boegroller 130 mm passend voor de TASMAN trommellier	C	96,69	117,00	
P105094		Boegroller 180 mm passend voor 6-8 m ketting	C	93,80	113,50	↓
OPKLAPBARE ANKERARMEN						
P106179	363	Ankerarm geschikt voor 25kg Maxset anker	A	Prijs op aanvraag		
KETTINGSTOPPERS EN WARTELS						
P104335	366	Compacte kettingstopper voor 8-10 mm ketting	B	77,69	94,00	↓
P104372		Kettingstopper voor 8 mm ketting	B	136,36	165,00	↓
P104373		Kettingstopper voor 10 mm ketting	B	209,09	253,00	↓
P104374		Kettingstopper voor 13 mm ketting	B	328,10	397,00	↓
P104358		Kettingstopper, 8-10mm (5/16"-3/8"), voor RC8 en RC10 ankerlieren	B	230,58	279,00	↓
P104359		Kettingstopper, 10-13mm (3/8"-1/2"), voor RC12 ankerlieren	B	375,21	454,00	↓
P106401		Kettingstopper / spanner voor 8mm (5/16") ketting, RC8 en RC10	B	522,31	632,00	
P106402		Kettingstopper / spanner voor 10 mm (3/8") ketting, RC10	B	628,10	760,00	
P106403		Kettingstopper / spanner voor 10mm (3/8") ketting, RC12	B	653,31	790,50	
P105257		Kettingstopper / spanner voor 10 - 13 mm ketting (Afneembare hendel)	B	525,62	636,00	↓
P104740		Kettingstopper / spanner retrofit set 13 mm kettingstoppers	B	300,00	363,00	↓
P105072		Anchor Tensioner for 7 mm - 12 mm short ketting	B	117,36	142,00	↓



Code	Blz.	Omschrijving	Soort	Prijzen Excl. BTW	Prijzen Incl. 21% BTW	Prijzen index
 P105296		Spanner 13 mm incl. Padeye	B	744,63	901,00	
P106410		Spanner 10 mm incl. Padeye	B	363,64	440,00	
P106409		Spanner 8 mm incl. Padeye	B	256,20	310,00	
P104757		Kit - Kettingspanner 8mm RC8 RC10 Stopper Retrofit	B	304,13	368,00	
 P104758		Kit - Kettingspanner 10mm RC8 RC10 Stopper Retrofit	B	315,70	382,00	
P104759		Kit - Kettingspanner 10mm RC12 Stopper Retrofit	B	321,49	389,00	
ANKERS						
 P105069	362	4kg / 9lb Maxset anker, gegalvaniseerd	C	46,69	56,50	
P105000		6kg / 13lb Maxset anker, gegalvaniseerd	C	68,18	82,50	
P105001		10kg / 22lb Maxset anker, gegalvaniseerd	C	108,68	131,50	
P105002		16kg / 35lb Maxset anker, gegalvaniseerd	C	168,18	203,50	
 P105003		20kg / 44lb Maxset anker, gegalvaniseerd	C	197,52	239,00	
P105004		25kg / 55lb Maxset anker, gegalvaniseerd	C	307,44	372,00	
P105005		30kg / 66lb Maxset anker, gegalvaniseerd	C	340,50	412,00	
P105006		40kg / 88lb Maxset anker, gegalvaniseerd	C	406,61	492,00	
 P105070		4 kg / 9 lb Maxset anker roestvast staal	C	180,99	219,00	
P105055		6kg / 13lb Maxset anker, roestvast staal	C	245,45	297,00	
P105056		10kg / 22lb Maxset anker, roestvast staal	C	417,36	505,00	
P105057		16kg / 35lb Maxset anker, roestvast staal	C	680,99	824,00	
 P105058		20kg / 44lb Maxset anker, roestvast staal	C	846,69	1.024,50	
P105059		25kg / 55lb Maxset anker, roestvast staal	C	1.077,69	1.304,00	
P105067		30kg / 66lb Maxset anker, roestvast staal	C	1.285,95	1.556,00	
P105068		40kg / 88lb Maxset anker, roestvast staal	C	1.715,70	2.076,00	
 P105060		5kg / 10lb Maxclaw anker, roestvast staal	C	211,57	256,00	
P105061		8kg / 18lb Maxclaw anker, roestvast staal	C	328,93	398,00	
P105062		10kg / 22lb Maxclaw anker, roestvast staal	C	406,61	492,00	
P105063		15kg / 33lb Maxclaw anker, roestvast staal	C	626,45	758,00	
P105064		20kg / 44lb Maxclaw anker, roestvast staal	C	857,02	1.037,00	
P105065		30kg / 66lb Maxclaw anker, roestvast staal	C	1.253,31	1.516,50	
 P105066		40kg / 88lb Maxclaw anker, roestvast staal	C	1.649,59	1.996,00	
WARTELS EN SLUITING						
 P104370	367	Kettingwartel roestvast staal, voor 6 - 8 mm ketting	C	30,17	36,50	
P104371		Kettingwartel roestvast staal, voor 10 - 13 mm ketting	C	42,98	52,00	
SP4808		Kettingwartel roestvast staal, voor 12 - 14 mm ketting	C	345,45	418,00	
 SP3651		D-sluiting (roestvast staal) - DEE - 6 mm	C	2,48	3,00	
SP3653		D-sluiting (roestvast staal) - DEE - 8 mm	C	3,31	4,00	
SP3654		D-sluiting (roestvast staal) - DEE - 10 mm	C	4,96	6,00	
SP3655		D-sluiting (roestvast staal) - DEE - 12 mm	C	9,09	11,00	
SP4804		D-sluiting (roestvast staal) - DEE - 14 mm	C	14,05	17,00	
 SP3656		Harpssluiting (roestvast staal) - BOW - 6 mm	C	2,48	3,00	
SP3657		Harpssluiting (roestvast staal) - BOW - 8 mm	C	3,31	4,00	
SP3658		Harpssluiting (roestvast staal) - BOW - 10 mm	C	4,96	6,00	
SP3659		Harpssluiting (roestvast staal) - BOW - 12 mm	C	9,09	11,00	
 SP4805		Harpssluiting (roestvast staal) - BOW - 14 mm	C	14,88	18,00	
KETTINGWIELEN						
 3173/118C		Kettingwiel voor 1000-1500 series voor; 6 mm DIN766 ketting	SV	Prijz op aanvraag		
3173/110C		Kettingwiel voor 1000-1500 series voor; 1/4 BBB ketting	SV	Prijz op aanvraag		
3173/111C		Kettingwiel voor 1000-1500 series voor; 1/4 G40 ISO, 7 mm EN818, 7 mm DIN766 ketting	SV	Prijz op aanvraag		
3173/107C		Kettingwiel voor 1000-1500 series voor; 8 mm EN818, 8 mm DIN766 ketting	SV	Prijz op aanvraag		
 3173/105C		Kettingwiel voor 1000-1500 series voor; 5/16 BBB, 5/16 G40 ISO, 9 mm DIN766 ketting	SV	Prijz op aanvraag		
3173/100C		Kettingwiel voor 1000-1500 series voor; 3/8 G40 ISO, 3/8 G30 ISO ketting	SV	Prijz op aanvraag		
3173/114C		Kettingwiel voor 1000-1500 series voor; 3/8 BBB, 9 mm DINN766, 10 mm DIN766 ketting	SV	Prijz op aanvraag		
3173/101C		Kettingwiel voor 1000-1500 series voor; 10 mm EN818 ketting	SV	Prijz op aanvraag		
 3231/046C		Kettingwiel voor 2200-2500 series voor; 1/4 BBB, 1/4 G40 ISO, 9 mm DINN766 ketting	SV	Prijz op aanvraag		
3231/033C		Kettingwiel voor 2200-2500 series voor; 5/16 BBB, 5/16 G40 ISO, 9 mm DINN766 ketting	SV	Prijz op aanvraag		
3231/054C		Kettingwiel voor 2200-2500 series voor; 3/8 BBB, 10 mm DINN766 ketting	SV	Prijz op aanvraag		
3231/058C		Kettingwiel voor 2200-2500 series voor; 3/8 G30 ISO, 3/8 G40 ISO, BBB, 10 mm EN818 ketting	SV	Prijz op aanvraag		
 3182/031C		Kettingwiel voor 3500-4000 series voor; 8 mm DIN766 ketting	SV	Prijz op aanvraag		
3182/033C		Kettingwiel voor 3500-4000 series voor; 5/16 BBB, 5/16 G40 ISO ketting	SV	Prijz op aanvraag		
3182/054C		Kettingwiel voor 3500-4000 series voor; 3/8 BBB, 10 mm DIN766 ketting	SV	Prijz op aanvraag		
3182/058C		Kettingwiel voor 3500-4000 series voor; 3/8 G30 ISO, 3/8 G40 ISO, 10 mm EN818 ketting	SV	Prijz op aanvraag		
 3182/043C		Kettingwiel voor 3500-4000 series voor; 13 mm DIN766, 12 mm EN818	SV	Prijz op aanvraag		
3182/042C		Kettingwiel voor 3500-4000 series voor; 1/2 BBB ketting	SV	Prijz op aanvraag		
3182/201C		Kettingwiel voor 3500-4000 series voor; 1/2 G40, 14 mm EN818 ketting	SV	Prijz op aanvraag		

Code	Blz.	Omschrijving	Soort	Prijzen Excl. BTW	Prijzen Incl. 21% BTW	Prijzen index
3182/016C		Kettingwiel voor 3500-4000 series voor; 1/2 ISO, 13 mm grade L ketting	SV		Prijs op aanvraag	
5437/016C		Kettingwiel voor 13 mm PWB en 13 mm GR4 McKinnon ketting	SV		Prijs op aanvraag	
5437/017C		Kettingwiel voor 12,5 mm schakelketting (alleen VW-Serie)	SV		Prijs op aanvraag	
5437/042C		Kettingwiel voor 1/2" BBB ACCO; 11.2 mm McKinnon; 7/16" C3,C4,C7 Campbell ketting	SV		Prijs op aanvraag	
5437/043C		Kettingwiel voor 12 mm EN-818; 13 mm DIN 766; 7/16" G40 ACCO ketting	SV		Prijs op aanvraag	
5437/044C		Kettingwiel voor 13 mm DIN 764 ketting	SV		Prijs op aanvraag	
5437/054C		Kettingwiel voor 10 mm DIN 766; 3/8" BBB ACCO ketting	SV		Prijs op aanvraag	
5437/058C		Kettingwiel voor 3/8" G30, G40, G63, G80 ACCO; 10 mm PWB; 10 mm EN-818; 10 mm P Serafini ketting	SV		Prijs op aanvraag	
5437/201C		Kettingwiel voor 14 mm EN-818; 1/2" G40 ACCO NA cm ketting	SV		Prijs op aanvraag	

KETTING, LIJN, en SNUBBERS

SP3105	369	Ketting 6 mm, DIN766 thermisch verzinkt, prijs per m	C	6,20	7,50	
SP4050		Ketting 8 mm, DIN766 thermisch verzinkt, prijs per m	C	11,57	14,00	
SP4051		Ketting 10 mm DIN766 thermisch verzinkt, prijs per m	C	18,18	22,00	
SP4052		Ketting 13 mm DIN766 thermisch verzinkt, prijs per m	C	25,21	30,50	
SP4012		Ketting 10 mm EN818-3 thermisch verzinkt, prijs per m	C	31,82	38,50	↓
SP3666		Ketting 12 mm EN818-3 thermisch verzinkt, prijs per m	C	68,60	83,00	↓
SP4471		6 mm ketting, roestvast staal, DINN766, prijs per m	C	16,53	20,00	
SP4207		8 mm ketting, roestvast staal, DINN766, prijs per m	C	28,93	35,00	
SP2514		10 mm ketting, roestvast staal, DINN766, prijs per m	C	38,02	46,00	
SP4474		13 mm ketting, roestvast staal, DINN766, prijs per m	C	58,68	71,00	↓
SP4809		12 mm ketting, roestvast staal, DINN766, prijs per 100 m	C	4.403,31	5.328,00	↓
SP4460		6 mm ketting, gegalvaniseerd, DINN766, 30 m	C	139,67	169,00	↓
SP4461		6 mm ketting, gegalvaniseerd, DINN766, 50 m	C	239,67	290,00	↓
SP4459		6 mm ketting, gegalvaniseerd, DINN766, 100 m	C	464,46	562,00	↓
SP4463		8 mm ketting, gegalvaniseerd, DINN766, 30 m	C	233,88	283,00	↓
SP4464		8 mm ketting, gegalvaniseerd, DINN766, 50 m	C	365,70	442,50	↓
SP4462		8 mm ketting, gegalvaniseerd, DINN766, 100 m	C	761,16	921,00	↓
SP4466		10 mm ketting, gegalvaniseerd, DINN766, 30 m	C	395,04	478,00	↓
SP4467		10 mm ketting, gegalvaniseerd, DINN766, 50 m	C	672,31	813,50	↓
SP4465		10 mm ketting, gegalvaniseerd, DINN766, 100 m	C	1.226,45	1.484,00	↓
SP4469		13 mm ketting, gegalvaniseerd, DINN766, 30 m	C	593,39	718,00	↓
SP4470		13 mm ketting, gegalvaniseerd, DINN766, 50 m	C	949,59	1.149,00	↓
SP4468		13 mm ketting, gegalvaniseerd, DINN766, 100 m	C	2.127,69	2.574,50	↓
SP4603		5 m, 6 mm ketting met 25 m 12 mm 8 strengs ankerlijn	C	143,80	174,00	↓
SP2627		10 m, 6 mm ketting met 50 m 12 mm 8 strengs ankerlijn	C	266,94	323,00	↓
SP2628		10 m, 6 mm ketting met 100 m 12 mm 8 strengs ankerlijn	C	464,46	562,00	↓
SP2629		10 m, 6 mm ketting met 150 m 12 mm 8 strengs ankerlijn	C	642,98	778,00	↓
SP2630		10 m, 6 mm ketting met 200 m 12 mm 8 strengs ankerlijn	C	820,66	993,00	↓
SP2643		20 m, 6 mm ketting met 100 m 12 mm 8 strengs ankerlijn	C	504,13	610,00	↓
SP2647		10 m, 7 mm HDG ketting met 100 m 12 mm 8 strengs ankerlijn	C	563,64	682,00	↓
SP2631		10 m, 8 mm ketting met 50 m 14 mm 8 strengs ankerlijn	C	365,70	442,50	↓
SP2632		10 m, 8 mm ketting met 100 m 14 mm 8 strengs ankerlijn	C	612,81	741,50	↓
SP2633		10 m, 8 mm ketting met 150 m 14 mm 8 strengs ankerlijn	C	850,41	1.029,00	↓
SP2634		10 m, 8 mm ketting met 100 m 14 mm 8 strengs ankerlijn	C	1.108,68	1.341,50	↓
SP2644		20 m, 8 mm ketting met 50 m 14 mm 8 strengs ankerlijn	C	454,55	550,00	↓
SP2642		20 m, 8 mm ketting met 100 m 14 mm 8 strengs ankerlijn	C	692,56	838,00	↓
SP2648		10 m, 10 mm ketting met 50 m 16 mm 8 strengs ankerlijn	C	474,38	574,00	↓
SP2649		10 m, 10 mm ketting met 100 m 16 mm 8 strengs ankerlijn	C	780,99	945,00	↓
SP2645		20 m, 10 mm ketting met 50 m 16 mm 8 strengs ankerlijn	C	603,31	730,00	↓
SP2646		20 m, 10 mm ketting met 100 m 16 mm 8 strengs ankerlijn	C	909,92	1.101,00	↓
SP3167		Lijn-Nylon 8 strengs 12 mm	C	4,96	6,00	
SP3168		Lijn-Nylon 8 strengs 14 mm	C	8,68	10,50	
SP3169		Lijn-Nylon 8 strengs 16 mm	C	16,53	20,00	
SP4492		Lijn-Nylon 8 strengs 18 mm	C	21,49	26,00	
SP3170		Lijn-Nylon 8 strengs 20 mm	C	21,49	26,00	
SP3174		Ketting snubber voor 6-7 mm ketting	B	58,68	71,00	↓
SP3175		Ketting snubber voor 8 mm ketting	B	66,12	80,00	↓
SP3176		Ketting snubber voor 10 mm ketting	B	90,08	109,00	↓
SP4211		Ketting snubber voor 13 mm ketting	B	165,70	200,50	↓
P105072		Anchor Tensioner for 7 mm - 12 mm short ketting	B	117,36	142,00	↓

V-QUIPMENT

STUURSTOELEN

CHCOMW	376	COMMANDER luxe stuurstoel, FLIP-UP, wit onderhoudsvrij kunstleer	C	506,61	613,00	↓
CHCOMB		COMMANDER luxe stuurstoel, FLIP-UP, blauw onderhoudsvrij kunstleer	C	506,61	613,00	↓



Code	Blz.	Omschrijving	Soort	Prijzen Excl. BTW	Prijzen Incl. 21% BTW	Prijzen index
 CHCOMCB		COMMANDER luxe stuurstoel, FLIP-UP, cognac bruin onderhoudsvrij kunstleer	C	506,61	613,00	↓
CHCOMU		COMMANDER Stuurstoel, niet gestoffeerd	C	447,93	542,00	↓
CHFUS		QUEEN Stuurstoel FLIP-UP, wit onderhoudsvrij kunstleer	C	419,01	507,00	↓
CHFUSBL		QUEEN Stuurstoel FLIP-UP, blauw onderhoudsvrij kunstleer	C	419,01	507,00	↓
 CHFUSQU		QUEEN Stuurstoel, niet gestoffeerd	C	360,33	436,00	↓
CHFUSW	377	KING Stuurstoel FLIP-UP, wit onderhoudsvrij kunstleer met donkerblauwe bias	C	389,67	471,50	↓
CHFUSB		KING Stuurstoel FLIP-UP, donkerblauw onderhoudsvrij kunstleer + witte bias	C	389,67	471,50	↓
CHFUSC		KING Stuurstoel FLIP-UP, crème onderhoudsvrij kunstleer	C	389,67	471,50	↓
CHFUSKU		KING Stuurstoel, niet gestoffeerd	C	301,65	365,00	↓
 CHFASW	377	MASTER Stuurstoel roestvast staal, wit onderhoudsvrij kunstleer + armleuningen	C	584,30	707,00	↓
CHFASB		MASTER Stuurstoel roestvast staal, donkerblauw onderhoudsvrij kunstleer + armleuningen	C	584,30	707,00	↓
CHFASC		MASTER Stuurstoel roestvast staal, crème onderhoudsvrij kunstleer + armleuningen	C	584,30	707,00	↓
 CHFASCB		MASTER Stuurstoel roestvast staal, cognac bruin onderhoudsvrij kunstleer + armleuningen	C	584,30	707,00	↓
CHFASU		MASTER Stuurstoel, niet gestoffeerd	C	516,53	625,00	↓
CHSAILW2	378	SAILOR stuurstoel met geanodiseerd aluminium frame, wit onderhoudsvrij kunstleer	C	399,17	483,00	↓
 CHSAILB2		SAILOR stuurstoel met geanodiseerd aluminium frame, blauw onderhoudsvrij kunstleer	C	399,17	483,00	↓
CHCASW		SKIPPER Kapiteinsstoel, in wit onderhoudsvrij kunstleer	C	350,41	424,00	↓
CHCASB		SKIPPER Kapiteinsstoel, in blauw onderhoudsvrij kunstleer	C	350,41	424,00	↓
 CHLIEUTW	378	LIEUTENANT Kapiteinsstoel, FLIP-UP, wit onderhoudsvrij kunstleer	C	389,67	471,50	↓
CHLIEUTB		LIEUTENANT Kapiteinsstoel, FLIP-UP, blauw onderhoudsvrij kunstleer	C	389,67	471,50	↓
CHSPORTW	379	PILOT, sportieve stuurstoel, FLIP-UP, wit onderhoudsvrij kunstleer	C	350,41	424,00	↓
CHSPORTWB		PILOT, sportieve stuurstoel, FLIP-UP, wit met zwart onderhoudsvrij kunstleer	C	350,41	424,00	↓
 CHSPORTCB		PILOT, sportieve stuurstoel, FLIP-UP, cognac bruin onderhoudsvrij kunstleer	C	350,41	424,00	↓
CHSPORTTB		PILOT, sportieve stuurstoel, FLIP-UP, carbonzwart onderhoudsvrij kunstleer met rood stiksel	C	350,41	424,00	↓
CHSPORTU		PILOT Stuurstoel, niet gestoffeerd	C	281,82	341,00	↓
CHDRIVEW		DRIVER, sportieve stuurstoel, wit onderhoudsvrij kunstleer	C	281,82	341,00	↓
 CHDRIVEWB		DRIVER, sportieve stuurstoel, zwart en wit onderhoudsvrij kunstleer	C	281,82	341,00	↓
CHDRIVECB		DRIVER, sportieve stuurstoel, cognac bruin onderhoudsvrij kunstleer	C	281,82	341,00	↓
CHADMW	380	ADMIRAL, sportieve stuurstoel met lendesteun, FLIP-UP, wit onderhoudsvrij kunstleer	C	399,17	483,00	↓
CHADMB		ADMIRAL, sportieve stuurstoel met lendesteun, FLIP-UP, blauw onderhoudsvrij kunstleer	C	399,17	483,00	↓
 CHMAJORW		MAJOR Kapiteinsstoel, FLIP-UP, wit onderhoudsvrij kunstleer	C	476,86	577,00	↓
CHMAJOB		MAJOR Kapiteinsstoel, FLIP-UP, blauw onderhoudsvrij kunstleer	C	476,86	577,00	↓
CHSEAMMB		SEAMAN Kapiteinsstoel, FLIP-UP, mahoniebruin	C	593,80	718,50	↓
 CHSEAMPW		SEAMAN Kapiteinsstoel, FLIP-UP, puur wit	C	593,80	718,50	↓
CHSEAMC		SEAMAN Kapiteinsstoel, FLIP-UP, licht ivoor	C	593,80	718,50	↓
CHSEAMCB		SEAMAN Kapiteinsstoel, FLIP-UP, cognac bruin	C	593,80	718,50	↓
 CAPTSEAT3	381	CAPTAIN basisstoel, wit (excl. kussenset)	C	104,13	126,00	↓
CAPTCSL		CAPTAIN kussenset, lichtgrijs	C	77,69	94,00	↓
CAPTCSB		CAPTAIN kussenset, donkerblauw	C	77,69	94,00	↓
CHCS		CREW Klapstoel zonder kussens	C	56,20	68,00	↓
 CHCW		CREW Luxe lichtgewicht klapstoel met kunststof frame in wit vinyl	C	100,83	122,00	↓
CHCBWB		CREW Luxe lichtgewicht klapstoel met kunststof frame in blauw en wit vinyl	C	100,83	122,00	↓
CHCG		CREW Luxe lichtgewicht klapstoel met kunststof frame in grijs vinyl	C	100,83	122,00	↓
CHFSWW		FISCHERMAN Stuurstoel Classic, wit onderhoudsvrij kunstleer met donkerblauwe bias	C	80,17	97,00	↓
 CHFSBW		FISCHERMAN Stuurstoel Classic, blauw onderhoudsvrij kunstleer met witte bias	C	80,17	97,00	↓
CHPRIVEL	382	PRIVATE visstoel, lichtgrijs	C	53,31	64,50	↓
CHFSW		FIRST MATE Stuurstoel, wit onderhoudsvrij kunstleer met donkerblauwe bias	C	84,30	102,00	↓
 CHFSB		FIRST MATE Stuurstoel, donkerblauw onderhoudsvrij kunstleer met witte bias	C	84,30	102,00	↓
CHFSL		FIRST MATE Stuurstoel, licht grijs onderhoudsvrij kunstleer met donker grijze bias	C	84,30	102,00	↓
CHFSD		FIRST MATE Stuurstoel, donkergrijs onderhoudsvrij kunstleer met licht grijze bias	C	84,30	102,00	↓
DCHFSW		FIRST CLASS 2 persoonsstoel, wit onderhoudsvrij kunstleer met donkerblauwe bias	C	262,81	318,00	↓
 DCHFSB		FIRST CLASS 2 persoonsstoel, donkerblauw met wit onderhoudsvrij kunstleer	C	262,81	318,00	↓
CHTBSW	383	Stuurstoel dubbel, wit onderhoudsvrij kunstleer met donkerblauwe bias	C	180,99	219,00	↓
CHTBSB		Stuurstoel dubbel, donkerblauw onderhoudsvrij kunstleer met witte bias	C	180,99	219,00	↓
 DCHTBSW		2 pers. Stuurstoel, wit onderhoudsvrij kunstleer met donkerblauwe bias	C	419,01	507,00	↓
DCHTBSB		2 pers. Stuurstoel, donkerblauw onderhoudsvrij kunstleer met witte bias	C	419,01	507,00	↓
CCDS		Beschermhoes voor stuurstoel (zilver)	C	30,58	37,00	
CCSB		Beschermhoes voor stuurstoel (blauw)	C	30,58	37,00	
CCMS		Beschermhoes voor stuurstoel (grijs)	C	33,06	40,00	↓
 CCMB		Beschermhoes voor MASTER stuurstoel (blauw)	C	33,06	40,00	↓

Code	Blz.	Omschrijving	Soort	Prijzen Excl. BTW	Prijzen Incl. 21% BTW	Prijzen index
INDIVIDUELE STOELBEKLEDING						
CHSKAIB	384	Rol skai 'marine grade' kunstleer 5 x 1,37 m in RAL 5013 Kobalt Blauw	C	100,83	122,00	
CHSKAIW		Rol skai 'marine grade' kunstleer 5 x 1,37 m in RAL 9002 Grijs Wit	C	100,83	122,00	
CHSKAIC		Rol skai 'marine grade' kunstleer 5 x 1,37 m in RAL 1015 Licht Ivoor	C	100,83	122,00	
CHSKAITG		Rol skai 'marine grade' kunstleer 5 x 1,37 m in RAL7043 Diepgrijs	C	100,83	122,00	
CHSKAILG		Rol skai 'marine grade' kunstleer 5 x 1,37 m in RAL 7004 Signaal Grijs	C	100,83	122,00	
CHSKAIPW		Rol skai 'marine grade' kunstleer 5 x 1,37 m in RAL 9010 Puur Wit	C	100,83	122,00	
CHSKAIRR		Rol skai 'marine grade' kunstleer 5 x 1,37 m in RAL 3003 Robijn Rood	C	100,83	122,00	
CHSKAIGB		Rol skai 'marine grade' kunstleer 5 x 1,37 m in RAL 9011 Grafiet Zwart	C	100,83	122,00	
CHSKAIGY		Rol skai 'marine grade' kunstleer 5 x 1,37 m in RAL 1004 Goud Geel	C	100,83	122,00	
CHSKAIEG		Rol skai 'marine grade' kunstleer 5 x 1,37 m in RAL 6001 Smaragd Groen	C	100,83	122,00	
CHSKAIMB		Rol skai 'marine grade' kunstleer 5 x 1,37 m in RAL 8016 Mahonie Bruin	C	100,83	122,00	
CHSKAISB		Rol skai 'marine grade' kunstleer 5 x 1,37 m in RAL 5003 Saffier Blauw	C	100,83	122,00	
CHSKAISG		Rol skai 'marine grade' kunstleer 5 x 1,37 m in RAL 7015 Leiste Grijs	C	100,83	122,00	
CHSKAIAW		Rol skai 'marine grade' kunstleer 5 x 1,37 m in RAL 9006 Aluminium Wit	C	100,83	122,00	
CHSKAITB		Rol skai 'marine grade' kunstleer 5 x 1,37 m in RAL 9017 Diepzwart	C	100,83	122,00	
CHSKAICB		Rol skai 'marine grade' kunstleer 5 x 1,37 m in RAL 8023 Oranjebruin (cognac)	C	100,83	122,00	
CHSKAIGRB		Skai rol 5 x 1,37 m in RAL 1019 grijs beige	C	100,83	122,00	
CHSKAIBB		Skai rol 5 x 1,37 m in RAL 8024 beige bruin	C	100,83	122,00	
S.CHSKAI		Stalenset stoelkleuren	K	8,68	10,50	
STOELPOTEN						
PCG3040	385	Verstelbare stoelpoot met gasveer en slede, hoogte 30 - 40 cm	C	296,69	359,00	
PCG3547		Verstelbare stoelpoot met gasveer en slede, hoogte 35 - 47 cm	C	338,02	409,00	
PCG4363		Verstelbare stoelpoot met gasveer en slede, hoogte 43 - 60 cm	C	347,93	421,00	
PCG5680		Verstelbare stoelpoot met gasveer en slede, hoogte 56 - 80 cm	C	378,51	458,00	
PCMS3040		Handmatig verstelbare stoelpoot met slede, hoogte 30 - 40 cm	C	236,36	286,00	
PCMS3547		Handmatig verstelbare stoelpoot met slede, hoogte 35 - 47 cm	C	266,12	322,00	
PCMS4363		Handmatig verstelbare stoelpoot met slede, hoogte 43 - 63 cm	C	306,61	371,00	
PCM3040		Handmatig verstelbare stoelpoot met swivel, hoogte 30 - 40 cm	C	150,41	182,00	
PCM3547		Handmatig verstelbare stoelpoot met swivel, hoogte 35 - 47 cm	C	169,83	205,50	
PCM4363		Handmatig verstelbare stoelpoot met swivel, hoogte 43 - 63 cm	C	184,30	223,00	
PCFS33	386	Stoelpoot vaste hoogte, 33 cm, met slede	C	143,80	174,00	
PCF33		Stoelpoot vaste hoogte, 33 cm	C	104,13	126,00	
PCFS45		Stoelpoot vaste hoogte, 45 cm, met slede	C	149,17	180,50	
PCF45		Stoelpoot vaste hoogte, 45 cm	C	109,09	132,00	
FTREST73		Roteerbare voetsteun voor buis Ø73 mm	C	195,04	236,00	
FTREST87		Roteerbare voetsteun voor buis Ø87 mm	C	190,08	230,00	
PCBELL		Stoelpoot met bel vorm, handbediening / 33 tot 43 cm	C	91,32	110,50	
PC13		Stoelpoot met wartel / hoogte 13 cm	C	93,39	113,00	
PCS15	387	Stoelpoot met slide / hoogte 15 cm	C	128,93	156,00	
PCBS		Stoelwartel met vergrendeling voor 7 posities en slide, 360° draaibaar, hoogte 7 cm, hendels links en rechts	C	109,09	132,00	
PCBSR		Stoelwartel met vergrendeling voor 7 posities en slide, 360° draaibaar, hoogte 7 cm, hendels rechts	C	108,68	131,50	
PCBL		Draaiplaat voor stoelmontage, met draaivergrendeling, hoogte 5 cm	C	65,70	79,50	
PCB		Verwijderbare draaiplaat voor stoelmontage, hoogte 5,5 cm	C	31,82	38,50	
PCBR		Draaiplaat voor stoelmontage, roestvast staal, hoogte 2,5 cm	C	40,50	49,00	
SCU	388	Universele slide, hoogte 7 cm	C	88,43	107,00	
PCR38		Verwijderbare stoelpoot met bevestigingswartel, hoogte 38 cm	C	117,36	142,00	
PCRS38		Verwijderbare stoelpoot met bevestigingswartel en slide, hoogte 38 cm	C	154,55	187,00	
PCRQ33		Verwijderbare stoelpoot met "quick positioning" bevestigingswartel, hoogte 33 cm	C	90,91	110,00	
PCRQ38		Verwijderbare stoelpoot met "quick positioning" bevestigingswartel, hoogte 38 cm	C	95,04	115,00	
PCRBASE		Extra voetplaat voor verwijderbare stoelpoten type PCR	C	47,11	57,00	
"QUICK POSITIONING SERIES" STOELPOTEN						
PCQSWIV	389	"Quick positioning series" stoel montagewartel	C	19,83	24,00	
PCQF28C		"Quick positioning series" alleen de poot, klikverbinding met de voetplaat, hoogte 28 cm	C	23,97	29,00	
PCQF28T		"Quick positioning series" alleen de poot, schroefdraad verbinding met de voetplaat, hoogte 28 cm	C	23,97	29,00	
PCQF33C		"Quick positioning series" alleen de poot, klikverbinding met de voetplaat, hoogte 33 cm	C	27,69	33,50	
PCQF33T		"Quick positioning series" alleen de poot, schroefdraad verbinding met de voetplaat, hoogte 33 cm	C	27,69	33,50	
PCQF38C		"Quick positioning series" alleen de poot, klikverbinding met de voetplaat, hoogte 38 cm	C	28,10	34,00	
PCQF38T		"Quick positioning series" alleen de poot, schroefdraad verbinding met de voetplaat, hoogte 38 cm	C	28,10	34,00	
PCQG5774C		"Quick positioning series" Poot met gasveer en stoel montagewartel, klik, hoogte 57 - 74 cm	C	104,13	126,00	

Code	Blz.	Omschrijving	Soort	Prijzen Excl. BTW	Prijzen Incl. 21% BTW	Prijzen index
 PCQG5774T		"Quick positioning series" Poot met gasveer en stoel montagewartel, schroefdraad, hoogte 57 - 74 cm	C	104,13	126,00	
PCQBASEC		"Quick positioning series" voetplaat, klik verbinding	C	42,98	52,00	
PCQBASET		"Quick positioning series" voetplaat, schroefdraad verbinding	C	42,98	52,00	
TAFELS						
 PTT5070	390	Tafel incl. poot, ovaal (45 cm X 76 cm) handmatig verstelbaar 50 - 70 cm	C	190,08	230,00	
TPM5070		Tafel incl. poot, handmatig verstelbaar van 50 - 70 cm	C	190,08	230,00	
PTTF68		Tafel incl. poot, ovaal (45 cm X 76 cm) gefixeerd	C	152,07	184,00	
 PTF68		Tafel incl. poot, vaste hoogte 68 cm (flush)	C	152,07	184,00	
PTTR68		Tafel incl. poot, demonteerbaar/ 68 cm	C	152,07	184,00	
PTR68		Tafel incl. poot, vaste hoogte 68 cm	C	152,07	184,00	
 PCMS2969	391	3-staps tafelpoot, verstelbaar van 29 cm t/m 69 cm.	C	169,42	205,00	
PT68		Tafelpoot met wartel / hoogte 68 cm	C	101,65	123,00	
PS68		Tafelpoot verwijderbaar/ hoogte 68 cm	C	101,65	123,00	
PTG3370M		Tafelpoot, gepolijst en geanodiseerd aluminium. Hoogteverstelling ondersteund door 230N gasveer, hoogte 33 - 70 cm	C	471,07	570,00	
 TTR	392	Rond, Ø 60 cm	C	82,64	100,00	
TTO		Ovaal, 45 x 76 cm	C	77,69	94,00	
TBT		Tafelwartel geanodiseerd aluminium	C	39,67	48,00	
 TBTBA		Tafelwartel helder geanodiseerd aluminium	C	42,15	51,00	
TCCA		Tafelpoot verzonken, geanodiseerd, hoogte 68 cm	C	27,69	33,50	
TCCP		Tafelpoot verzonken, gepolijst, hoogte 68 cm	C	47,11	57,00	
TCSA		Tafelpoot met schroefverbinding, geanodiseerd, hoogte 68 cm	C	33,88	41,00	
 TCSP		Tafelpoot met schroefverbinding, gepolijst en helder geanodiseerd, hoogte 68 cm	C	54,55	66,00	
TCSPM		Tafelpoot met schroefverbinding, handmatig verstelbaar, gepolijst en helder geanodiseerd, hoogte 50 - 70 cm	C	80,99	98,00	
TCSPG		Tafelpoot met schroefverbinding, pneumatisch verstelbaar, gepolijst en helder geanodiseerd, hoogte 50 - 70 cm	C	125,62	152,00	
 TBF		Geïntegreerde voetplaat	C	33,88	41,00	
TBFBA		Aansluiting voor verzonken tafelpoot	C	37,19	45,00	
TBR		Verwijderbare voetplaat	C	37,19	45,00	
TBRBA		Aansluiting voor tafelpoot met schroefverbinding	C	39,67	48,00	
SCHEEPSHOORNS						
 H12L	393	Elektrische scheepshoorn, enkel, lage toon, 12V, roestvast staal	C	64,46	78,00	
H12H		Elektrische scheepshoorn, enkel, hoge toon, 12V, roestvast staal	C	64,46	78,00	
 H24L		Elektrische scheepshoorn, enkel, lage toon, 24V, roestvast staal	C	64,46	78,00	
H24H		Elektrische scheepshoorn, enkel, hoge toon, 24V, roestvast staal	C	64,46	78,00	
H12D		Elektrische scheepshoorn, dubbel, 12V, roestvast staal	C	123,97	150,00	
H24D		Elektrische scheepshoorn, dubbel, 24V, roestvast staal	C	123,97	150,00	
 T12	394	Elektrische inbouw hoorn, 12V. incl. witte, zwarte en verchromde afdek kap	C	43,80	53,00	
TNA12L	393	Hoorn (enkel) 12 V, met lage toon, 420 Hz, 108 db	C	39,67	48,00	
TNA12H		Hoorn (enkel) 12 V, met hoge toon, 480 Hz, 108 db	C	39,67	48,00	
TNA24L		Hoorn (enkel) 24 V, met lage toon, 420 Hz, 108 db	C	39,67	48,00	
TNA24H		Hoorn (enkel) 24 V, met hoge toon, 480 Hz, 108 db	C	39,67	48,00	
TNA12D		Hoorn (dubbel) 12 V, met hoge en lage toon, 110 db	C	76,86	93,00	
TNA24D		Hoorn (dubbel) 24 V, met hoge en lage toon, 110 db	C	76,86	93,00	
 C12L		Elektrische scheepshoorn, enkel, lage toon, 12V, roestvast staal	C	30,17	36,50	
C12D		Elektrische scheepshoorn, dubbel, lage en hoge toon, 12V, roestvast staal	C	59,50	72,00	
HORNPB	394	Drukknop-schakelaar voor scheepshoorn, max 15 A, 12/24 V	C	33,06	40,00	
 SLT3A		Telescopische roestvast stalen (AISI 316) zwemtrap met 3 treden, uitgetrokken lengte 880 mm	C	104,13	126,00	
SLT4A		Telescopische roestvast stalen (AISI 316) zwemtrap met 4 treden, uitgetrokken lengte 1165 mm	C	157,85	191,00	
SLT3AW		Telescopische roestvast stalen (AISI 316) zwemtrap (wijd) met 3 treden, uitgetrokken lengte 895 mm	C	104,13	126,00	
SLT4AW		Telescopische roestvast stalen (AISI 316) zwemtrap (wijd) met 4 treden, uitgetrokken lengte 1160 mm	C	161,16	195,00	
 SLT3PA	395	Roestvast stalen (AISI 316) zwemtrap met 3 tredes, telescopisch met zwart synthetische grips	C	152,07	184,00	
SLT4PA		Roestvast stalen (AISI 316) zwemtrap met 4 tredes, telescopisch met zwart synthetische grips	C	207,44	251,00	
SLT4CA		Roestvast stalen (AISI 316) zwemtrap met 4 tredes, telescopisch met inbouw cassette en zwart synthetische grips	C	434,30	525,50	
 SLFB3A		Opvouwbare roestvast stalen (AISI 316) zwemtrap met bogen, 3 treden, uitgeklapte lengte 685 mm	C	80,99	98,00	
SLFB4A		Opvouwbare roestvast stalen (AISI 316) zwemtrap met bogen, 4 treden, uitgeklapte lengte 920 mm	C	91,32	110,50	
 SLT4DA	396	Roestvast stalen (AISI 316) zwemtrap met 4 tredes, telescopisch met luxe uitgevoerde zwarte synthetische grips	C	445,45	539,00	
SLF3A		Opvouwbare roestvast stalen (AISI 316) zwemtrap met 3 treden, uitgeklapte lengte 625 mm	C	74,38	90,00	

Code	Blz.	Omschrijving	Soort	Prijzen Excl. BTW	Prijzen Incl. 21% BTW	Prijzen index
SLF4A		Opvouwbare roestvast stalen (AISI 316) zwemtrap met 4 treden, uitgeklapte lengte 905 mm	C	87,19	105,50	
SLFM3A		Opvouwbare roestvast stalen (AISI 316) zwemtrap met 3 teak treden, uitgeklapte lengte 570 mm	C	95,87	116,00	
SLFM4A		Opvouwbare roestvast stalen (AISI 316) zwemtrap met 4 teak treden, uitgeklapte lengte 755 mm	C	114,88	139,00	
ROESTVAST STALEN HANDRELING (AISI 316)						
PIJP	397	Roestvaststalen relingpijp Ø 20 mm (per m)	C	33,06	40,00	
PIJP25		Roestvaststalen relingpijp Ø 25 mm (per m)	C	35,54	43,00	
STEUN20V		Roestvast stalen voorstuk voor relingpijp Ø 20 mm	C	12,81	15,50	↓
STEUN20A		Roestvast stalen eindstuk voor relingpijp Ø 20 mm	C	12,81	15,50	↓
STEUN20M		Roestvast stalen middenstuk voor relingpijp Ø 20 mm	C	12,81	15,50	↓
STEUN25V		Roestvast stalen voorstuk voor relingpijp Ø 25 mm	C	19,01	23,00	
STEUN25A		Roestvast stalen eindstuk voor relingpijp Ø 25 mm	C	19,01	23,00	
STEUN25M		Roestvast stalen middenstuk voor relingpijp Ø 25 mm	C	19,01	23,00	
SCEPTERS						
STANCH61	397	Scepter, lengte 619 mm, Ø 25 mm, met 2 gaten @305 / 610 mm	C	83,47	101,00	↓
STANCH75		Scepter, lengte 759 mm, Ø 25 mm, met 2 gaten @360 / 750 mm	C	100,00	121,00	↓
STANCHPR		Scepterpot, recht	C	69,83	84,50	↓
STANCHPS		Scepterpot, hoek van 6°	C	69,83	84,50	↓
KIKKERS EN BOLDERS (AISI 316)						
TAURUS01	398	Kikker, roestvast staal (AISI 316), type TAURUS 1, lengte 140 mm	C	33,88	41,00	
TAURUS02		Kikker, roestvast staal (AISI 316), type TAURUS 2, lengte 195 mm	C	47,11	57,00	
TAURUS03		Kikker, roestvast staal (AISI 316), type TAURUS 3, lengte 255 mm	C	74,38	90,00	
TAURUS04		Kikker, roestvast staal (AISI 316), type TAURUS 4, lengte 300 mm	C	97,52	118,00	
TAURUS05		Kikker, roestvast staal (AISI 316), type TAURUS 5, lengte 300 mm	C	136,36	165,00	
TAURUS06		Kikker, roestvast staal (AISI 316), type TAURUS 6, lengte 300 mm	C	138,84	168,00	
ACHIL080		Bolder met voetplaat, roestvast staal (AISI 316), type Achilles 80	C	44,63	54,00	
ACHIL090		Bolder met voetplaat, roestvast staal (AISI 316), type Achilles 90	C	49,17	59,50	
ACHIL110		Bolder met voetplaat, roestvast staal (AISI 316), type Achilles 110	C	63,64	77,00	
ACHIL130		Bolder met voetplaat, roestvast staal (AISI 316), type Achilles 130	C	71,07	86,00	
ACHIL150		Bolder met voetplaat, roestvast staal (AISI 316), type Achilles 150	C	100,83	122,00	
ACHIL160		Bolder met voetplaat, roestvast staal (AISI 316), type Achilles 160	C	168,18	203,50	
ACHIL080Z		Lasbolder, roestvast staal (AISI 316), type Achilles 80Z	C	33,88	41,00	
ACHIL090Z		Lasbolder, roestvast staal (AISI 316), type Achilles 90Z	C	38,02	46,00	
ACHIL110Z		Lasbolder, roestvast staal (AISI 316), type Achilles 110Z	C	49,17	59,50	
ACHIL130Z		Lasbolder, roestvast staal (AISI 316), type Achilles 130Z	C	54,55	66,00	
ACHIL150Z		Lasbolder, roestvast staal (AISI 316), type Achilles 150Z	C	69,42	84,00	
ACHIL160Z		Lasbolder, roestvast staal (AISI 316), type Achilles 160Z	C	128,93	156,00	
ACHIL090B		Bolder, roestvast staal (AISI 316), voor boutmontage (M8)	C	59,50	72,00	
STOOTLIJSTEN						
STOOTLIJST TYPE HARO						
Voor een complete stootlijst dient u een STOOTLIJST, AFDEKRAND en een set EINDSTUKKEN te bestellen.						
HARO5034	399	Stootlijst type halfrond 50 x 34 mm, antraciet, rol van 20 m (per rol bestellen , prijs per meter)	C	18,18	22,00	
HARO5034L		Stootlijst type halfrond 50 x 34 mm, antraciet, rol van 30 m (per rol bestellen , prijs per meter)	C	18,18	22,00	
HARO50W		Stootlijst type halfrond 50 x 34 mm, wit, rol van 20 m (per rol bestellen , prijs per meter)	C	18,18	22,00	
HARO50WL		Stootlijst type halfrond 50 x 34 mm, wit, rol van 30 m (per rol bestellen , prijs per meter)	C	18,18	22,00	
HARO6035		Stootlijst type halfrond 60 x 35 mm, antraciet, rol van 20 m (per rol bestellen , prijs per meter)	C	26,45	32,00	
HARO6035L		Stootlijst type halfrond 60 x 35 mm, antraciet, rol van 30 m (per rol bestellen , prijs per meter)	C	26,45	32,00	
HARO60W		Stootlijst type halfrond 60 x 35 mm, wit, rol van 20 m (per rol bestellen , prijs per meter)	C	26,45	32,00	
HARO60WL		Stootlijst type halfrond 60 x 35 mm, wit, rol van 30 m (per rol bestellen , prijs per meter)	C	26,45	32,00	
STOOTLIJST TYPE HARO5S						
Voor een complete stootlijst dient u een STOOTLIJST, AFDEKRAND en een set EINDSTUKKEN te bestellen.						
HARO5S	399	Stootlijst type HARO5S, 50 x 34 mm, antraciet, rol van 20 m (per rol bestellen , prijs per meter)	C	18,18	22,00	
HARO5SL		Stootlijst type HARO5S, 50 x 34 mm, antraciet, rol van 30 m (per rol bestellen , prijs per meter)	C	18,18	22,00	
HARO5SW		Stootlijst type HARO5S, 50 x 34 mm, wit, rol van 20 m (per rol bestellen , prijs per meter)	C	18,18	22,00	
HARO5SWL		Stootlijst type HARO5S, 50 x 34 mm, wit, rol van 30 m (per rol bestellen , prijs per meter)	C	18,18	22,00	
HARO20S	399	Roestvast staal strip voor HARO5S stootlijst, 10 x 2 m prijs per 20 m	C	579,34	701,00	
HARO30S		Roestvast staal strip voor HARO5S stootlijst, 15 x 2 m prijs per 30 m	C	849,59	1.028,00	
EHARO50B		Set eindstukken, voor stootlijst type HARO50, zwart	C	12,40	15,00	
EHARO50W		Set eindstukken, voor stootlijst type HARO50, wit	C	12,40	15,00	
EHARO60B		Set eindstukken, voor stootlijst type HARO60, zwart	C	12,40	15,00	
EHARO60W		Set eindstukken, voor stootlijst type HARO60, wit	C	12,40	15,00	
HAROSE		Set eindstukken, voor stootlijst type HARO5S	C	16,53	20,00	



Code	Blz.	Omschrijving	Soort	Prijzen Excl. BTW	Prijzen Incl. 21% BTW	Prijzen index
 STRIPB	399	Afdekrand voor stootlijst blauw, rol van 20 m (per rol bestellen, prijs per meter)	C	6,61	8,00	
STRIPBL		Afdekrand voor stootlijst blauw, rol van 30 m (per rol bestellen, prijs per meter)	C	6,61	8,00	
STRIPD		Afdekrand voor stootlijst antraciet, rol van 20 m (per rol bestellen, prijs per meter)	C	6,61	8,00	
STRIPDL		Afdekrand voor stootlijst antraciet, rol van 30 m (per rol bestellen, prijs per meter)	C	6,61	8,00	
 STRIPG		Afdekrand voor stootlijst grijs, rol van 20 m(per rol bestellen, prijs per meter)	C	6,61	8,00	
STRIPGL		Afdekrand voor stootlijst grijs, rol van 30 m (per rol bestellen, prijs per meter)	C	6,61	8,00	
STRIPR		Afdekrand voor stootlijst rood, rol van 20 m (per rol bestellen, prijs per meter)	C	6,61	8,00	
STRIPRL		Afdekrand voor stootlijst rood, rol van 30 m (per rol bestellen, prijs per meter)	C	6,61	8,00	
	STOOTLIJST TYPE TRAP					
Voor een complete stootlijst dient u een STOOTLIJST, AFDEKRAND en een set EINDSTUKKEN te bestellen.						
TRAP5534	400	Stootlijst type trapezium 55 x 34 mm, antraciet, rol van 20 m (per rol bestellen, prijs per meter)	C	19,01	23,00	
TRAP5534L		Stootlijst type trapezium 55 x 34 mm, antraciet, rol van 30 m (per rol bestellen, prijs per meter)	C	19,01	23,00	
 TRAP55W		Stootlijst type trapezium 55 x 34 mm, wit, rol van 20 m (per rol bestellen, prijs per meter)	C	19,01	23,00	
TRAP55WL		Stootlijst type trapezium 55 x 34 mm, wit, rol van 30 m (per rol bestellen, prijs per meter)	C	19,01	23,00	
TRAP6038		Stootlijst type trapezium 60 x 38 mm, antraciet, rol van 20 m (per rol bestellen, prijs per meter)	C	27,69	33,50	
TRAP6038L		Stootlijst type trapezium 60 x 38 mm, antraciet, rol van 30 m (per rol bestellen, prijs per meter)	C	27,69	33,50	
 TRAP60W		Stootlijst type trapezium 60 x 38 mm, wit, rol van 20 m (per rol bestellen, prijs per meter)	C	27,69	33,50	
TRAP60WL		Stootlijst type trapezium 60 x 38 mm, wit, rol van 30 m (per rol bestellen, prijs per meter)	C	27,69	33,50	
TRAP7043		Stootlijst type trapezium 70 x 43 mm, antraciet, rol van 20 m (per rol bestellen, prijs per meter)	C	36,36	44,00	
TRAP7043L		Stootlijst type trapezium 70 x 43 mm, antraciet, rol van 30 m (per rol bestellen, prijs per meter)	C	36,36	44,00	
 TRAP70W		Stootlijst type trapezium 70 x 50 mm, wit, rol van 20 m (per rol bestellen, prijs per meter)	C	36,36	44,00	
TRAP70WL		Stootlijst type trapezium 70 x 50 mm, wit, rol van 30 m (per rol bestellen, prijs per meter)	C	36,36	44,00	
	STOOTLIJST TYPE TRAPS5					
Voor een complete stootlijst dient u een STOOTLIJST, AFDEKRAND en een set EINDSTUKKEN te bestellen.						
TRAP5S	400	Stootlijst type TRAP5S, 55 x 34 mm, antraciet, rol van 20 m (per rol bestellen, prijs per meter)	C	19,01	23,00	
TRAP5SL		Stootlijst type TRAP5S, 55 x 34 mm, antraciet, rol van 30 m (per rol bestellen, prijs per meter)	C	19,01	23,00	
TRAP5SW		Stootlijst type TRAP5S, 55 x 34 mm, wit, rol van 20 m (per rol bestellen, prijs per meter)	C	19,01	23,00	
TRAP5SWL		Stootlijst type TRAP5S, 55 x 34 mm, wit, rol van 30 m (per rol bestellen, prijs per meter)	C	19,01	23,00	
STRIPB		Afdekrand voor stootlijst blauw, rol van 20 m (per rol bestellen, prijs per meter)	C	6,61	8,00	
STRIPBL		Afdekrand voor stootlijst blauw, rol van 30 m (per rol bestellen, prijs per meter)	C	6,61	8,00	
STRIPD		Afdekrand voor stootlijst antraciet, rol van 20 m (per rol bestellen, prijs per meter)	C	6,61	8,00	
STRIPDL		Afdekrand voor stootlijst antraciet, rol van 30 m (per rol bestellen, prijs per meter)	C	6,61	8,00	
STRIPG		Afdekrand voor stootlijst grijs, rol van 20 m(per rol bestellen, prijs per meter)	C	6,61	8,00	
STRIPGL		Afdekrand voor stootlijst grijs, rol van 30 m (per rol bestellen, prijs per meter)	C	6,61	8,00	
STRIPR		Afdekrand voor stootlijst rood, rol van 20 m (per rol bestellen, prijs per meter)	C	6,61	8,00	
STRIPRL		Afdekrand voor stootlijst rood, rol van 30 m (per rol bestellen, prijs per meter)	C	6,61	8,00	
TRAP20S		Roestvast staal strip voor TRAP5S stootlijst, 10 x 2 m prijs per 20 m	C	699,17	846,00	
TRAP30S		Roestvast staal strip voor TRAP5S stootlijst, 15 x 2 m prijs per 30 m	C	1.039,67	1.258,00	
ETRAP55B		Set eindstukken, voor stootlijst type TRAP55, zwart	C	9,09	11,00	
ETRAP55W		Set eindstukken, voor stootlijst type TRAP55, wit	C	9,09	11,00	
ETRAP60B		Set eindstukken, voor stootlijst type TRAP60, zwart	C	9,09	11,00	
ETRAP60W		Set eindstukken, voor stootlijst type TRAP60, wit	C	9,09	11,00	
ETRAP70B		Set eindstukken, voor stootlijst type TRAP70, zwart	C	9,09	11,00	
ETRAP70W		Set eindstukken, voor stootlijst type TRAP70, wit	C	9,09	11,00	
TRAPSE		Set eindstukken, voor stootlijst type TRAP5S	C	16,53	20,00	
	STOOTLIJST TYPE POLY					
Voor een complete stootlijst dient u een STOOTLIJST, AFDEKRAND en een set EINDSTUKKEN te bestellen.						
POLY3026	401	Stootlijst type POLY 30 x 26 mm, antraciet, rol van 20 m (per rol bestellen, prijs per meter)	C	9,09	11,00	
POLY3026L		Stootlijst type POLY 30 x 26 mm, antraciet, rol van 30 m (per rol bestellen, prijs per meter)	C	9,09	11,00	
POLY30W		Stootlijst type POLY 30 x 26 mm, wit, rol van 20 m (per rol bestellen, prijs per meter)	C	9,09	11,00	
POLY30WL		Stootlijst type POLY 30 x 26 mm, wit, rol van 30 m (per rol bestellen, prijs per meter)	C	9,09	11,00	
POLY3528		Stootlijst type POLY 35 x 28 mm, antraciet, rol van 20 m (per rol bestellen, prijs per meter)	C	9,92	12,00	
POLY3528L		Stootlijst type POLY 35 x 28 mm, antraciet, rol van 30 m (per rol bestellen, prijs per meter)	C	9,92	12,00	
POLY35W		Stootlijst type POLY 35 x 28 mm, wit, rol van 20 m (per rol bestellen, prijs per meter)	C	9,92	12,00	
POLY35WL		Stootlijst type POLY 35 x 28 mm, wit, rol van 30 m (per rol bestellen, prijs per meter)	C	9,92	12,00	
POLY4031		Stootlijst type POLY 40 x 31 mm, antraciet, rol van 20 m (per rol bestellen, prijs per meter)	C	14,05	17,00	
POLY4031L		Stootlijst type POLY 40 x 31 mm, antraciet, rol van 30 m (per rol bestellen, prijs per meter)	C	14,05	17,00	
POLY40W		Stootlijst type POLY 40 x 31 mm, wit, rol van 20 m (per rol bestellen, prijs per meter)	C	14,05	17,00	
POLY40WL		Stootlijst type POLY 40 x 31 mm, wit, rol van 30 m (per rol bestellen, prijs per meter)	C	14,05	17,00	
	STOOTLIJST TYPE POLY4S					
Voor een complete stootlijst dient u een STOOTLIJST, AFDEKRAND en een set EINDSTUKKEN te bestellen.						
POLY4S	401	Stootlijst type POLY4S, 40 x 31 mm, antraciet, rol van 20 m (per rol bestellen, prijs per meter)	C	14,05	17,00	
POLY4SL		Stootlijst type POLY4S, 40 x 31 mm, antraciet, rol van 30 m (per rol bestellen, prijs per meter)	C	14,05	17,00	
						

Code	Blz.	Omschrijving	Soort	Prijzen Excl. BTW	Prijzen Incl. 21% BTW	Prijzen index
POLY4SW		Stootlijst type POLY4S, 40 x 31 mm, wit, rol van 20 m (per rol bestellen, prijs per meter)	C	14,05	17,00	
POLY4SWL		Stootlijst type POLY4S, 40 x 31 mm, wit, rol van 30 m (per rol bestellen, prijs per meter)	C	14,05	17,00	
STRIPB		Afdekrand voor stootlijst blauw, rol van 20 m (per rol bestellen, prijs per meter)	C	6,61	8,00	
STRIPBL		Afdekrand voor stootlijst blauw, rol van 30 m (per rol bestellen, prijs per meter)	C	6,61	8,00	
STRIPD		Afdekrand voor stootlijst antraciet, rol van 20 m (per rol bestellen, prijs per meter)	C	6,61	8,00	
STRIPDL		Afdekrand voor stootlijst antraciet, rol van 30 m (per rol bestellen, prijs per meter)	C	6,61	8,00	
STRIPG		Afdekrand voor stootlijst grijs, rol van 20 m(per rol bestellen, prijs per meter)	C	6,61	8,00	
STRIPGL		Afdekrand voor stootlijst grijs, rol van 30 m (per rol bestellen, prijs per meter)	C	6,61	8,00	
STRIPR		Afdekrand voor stootlijst rood, rol van 20 m (per rol bestellen, prijs per meter)	C	6,61	8,00	
STRIPRL		Afdekrand voor stootlijst rood, rol van 30 m (per rol bestellen, prijs per meter)	C	6,61	8,00	
POLY20S		Roestvast staal strip voor POLY4S stootlijst, 10 x 2 m prijs per 20m	C	439,67	532,00	↓
POLY30S		Roestvast staal strip voor POLY4S stootlijst, 15 x 2 m prijs per 30m	C	719,01	870,00	
EPOLY40B		Set eindstukken voor stootlijst type POLY40, zwart	C	9,09	11,00	
EPOLY40W		Set eindstukken voor stootlijst type POLY40, wit	C	9,09	11,00	
EPOLY30B		Set eindstukken voor stootlijst type POLY30, zwart	C	9,09	11,00	
EPOLY30W		Set eindstukken voor stootlijst type POLY30, wit	C	9,09	11,00	
EPOLY35B		Set eindstukken voor stootlijst type POLY35, zwart	C	9,09	11,00	
EPOLY35W		Set eindstukken voor stootlijst type POLY35, wit	C	9,09	11,00	
POLYSE		Set eindstukken, voor stootlijst type POLY4S	C	16,53	20,00	

STOOTLIJST TYPE STE

STE4838	402	Stootlijst type STE 48 x 38 mm compleet, rol van 20 m (per rol bestellen, prijs per meter)	C	46,69	56,50	
STE4838L		Stootlijst type STE 48 x 38 mm compleet, rol van 30 m (per rol bestellen, prijs per meter)	C	46,69	56,50	

STOOTLIJST TYPE ROND

Voor een complete stootlijst dient u een **STOOTLIJST, AFDEKRAND** en een **set EINDSTUKKEN** te bestellen.

ROND4248	402	Stootlijst type ROND 4248 mm, antraciet, rol van 20 m (per rol bestellen, prijs per meter)	C	14,05	17,00	
ROND4248L		Stootlijst type ROND 4248 mm, antraciet, rol van 30 m (per rol bestellen, prijs per meter)	C	14,05	17,00	
STRIPB		Afdekrand voor stootlijst blauw, rol van 20 m (per rol bestellen, prijs per meter)	C	6,61	8,00	
STRIPBL		Afdekrand voor stootlijst blauw, rol van 30 m (per rol bestellen, prijs per meter)	C	6,61	8,00	
STRIPD		Afdekrand voor stootlijst antraciet, rol van 20 m (per rol bestellen, prijs per meter)	C	6,61	8,00	
STRIPDL		Afdekrand voor stootlijst antraciet, rol van 30 m (per rol bestellen, prijs per meter)	C	6,61	8,00	
STRIPG		Afdekrand voor stootlijst grijs, rol van 20 m(per rol bestellen, prijs per meter)	C	6,61	8,00	
STRIPGL		Afdekrand voor stootlijst grijs, rol van 30 m (per rol bestellen, prijs per meter)	C	6,61	8,00	
STRIPR		Afdekrand voor stootlijst rood, rol van 20 m (per rol bestellen, prijs per meter)	C	6,61	8,00	
STRIPRL		Afdekrand voor stootlijst rood, rol van 30 m (per rol bestellen, prijs per meter)	C	6,61	8,00	

ROESTVAST STALEN FITTINGEN

QJ05MC-NN	404	Waterschep, roestvast staal, G3/8"	C	23,14	28,00	
QJ05MD-NN		Waterschep, roestvast staal, G1/2"	C	25,62	31,00	
QJ05ME-NN		Waterschep, roestvast staal, G3/4"	C	30,58	37,00	
QJ05MF-NN		Waterschep, roestvast staal, G1"	C	35,54	43,00	
QJ05MG-NN		Waterschep, roestvast staal, G1 1/4"	C	40,50	49,00	
QJ05MH-NN		Waterschep, roestvast staal, G1 1/2"	C	50,41	61,00	
QJ05MI-NN		Waterschep, roestvast staal, G2"	C	66,12	80,00	↓
QH05MD-NN		Ontluchtingsnippel, roestvast staal, gepolijst, G1/2"	C	14,05	17,00	
QH05ME-NN		Ontluchtingsnippel, roestvast staal, gepolijst, G3/4"	C	14,05	17,00	
QH05MF-NN		Ontluchtingsnippel, roestvast staal, gepolijst, G1"	C	23,14	28,00	
QH05MG-NN		Ontluchtingsnippel, roestvast staal, gepolijst, G1 1/4"	C	30,58	37,00	
QH05MH-NN		Ontluchtingsnippel, roestvast staal, gepolijst, G1 1/2"	C	38,02	46,00	↓
QH05MI-NN		Ontluchtingsnippel, roestvast staal, gepolijst, G2"	C	56,20	68,00	↓
QA05MC-15		Slangpilaar, roestvast staal, externe draad, G3/8", slang Ø 15 mm	C	4,96	6,00	
QA05MD-12		Slangpilaar, roestvast staal, externe draad, G3/8", slang Ø 12 mm	C	6,20	7,50	
QA05MD-15		Slangpilaar, roestvast staal, externe draad, G1/2", slang Ø 15 mm	C	6,20	7,50	
QA05MD-20		Slangpilaar, roestvast staal, externe draad, G1/2", slang Ø 20 mm	C	6,20	7,50	
QA05ME-20		Slangpilaar, roestvast staal, externe draad, G3/4", slang Ø 20 mm	C	8,68	10,50	
QA05ME-25		Slangpilaar, roestvast staal, externe draad, G3/4", slang Ø 25 mm	C	8,68	10,50	
QA05MF-25		Slangpilaar, roestvast staal, externe draad, G1", slang Ø 25 mm	C	12,40	15,00	
QA05MF-30		Slangpilaar, roestvast staal, externe draad, G1", slang Ø 30 mm	C	12,40	15,00	
QA05MG-32		Slangpilaar, roestvast staal, externe draad, G1 1/4", slang Ø 32 mm	C	16,53	20,00	
QA05MG-35		Slangpilaar, roestvast staal, externe draad, G1 1/4", slang Ø 35 mm	C	18,18	22,00	
QA05MG-38		Slangpilaar, roestvast staal, externe draad, G1 1/4", slang Ø 38 mm	C	21,49	26,00	
QA05MH-38		Slangpilaar, roestvast staal, externe draad, G1 1/2", slang Ø 38 mm	C	31,40	38,00	
QA05MH-45		Slangpilaar, roestvast staal, externe draad, G1 1/2", slang Ø 45 mm	C	31,82	38,50	↓
QA05MI-50		Slangpilaar, roestvast staal, externe draad, G2", slang Ø 50 mm	C	31,82	38,50	↓
QA05FC-15		Slangpilaar, roestvast staal, interne draad, G3/8", slang Ø 15 mm	C	4,13	5,00	
QA05FD-15		Slangpilaar, roestvast staal, interne draad, G1/2", slang Ø 15 mm	C	6,61	8,00	

Code	Blz.	Omschrijving	Soort	Prijzen Excl. BTW	Prijzen Incl. 21% BTW	Prijzen index
 QA05FD-20		Slangpilaar, roestvast staal, interne draad, G1/2", slang Ø 20 mm	C	6,61	8,00	
QA05FE-20		Slangpilaar, roestvast staal, interne draad, G3/4", slang Ø 20 mm	C	7,44	9,00	
QA05FF-25		Slangpilaar, roestvast staal, interne draad, G1", slang Ø 25 mm	C	12,40	15,00	
QA05FG-35		Slangpilaar, roestvast staal, interne draad, G1 1/4", slang Ø 35 mm	C	20,66	25,00	
 QA05FG-40		Slangpilaar, roestvast staal, interne draad, G1 1/4", slang Ø 40 mm	C	23,14	28,00	
QA05FH-45		Slangpilaar, roestvast staal, interne draad, G1 1/2", slang Ø 45 mm	C	25,62	31,00	
QA05FI-50		Slangpilaar, roestvast staal, interne draad, G2", slang Ø 50 mm	C	31,40	38,00	
 QB05FD-19	405	Slangpilaar 90° AISI 316 interne draad G1/2", slang 19 mm	C	9,09	11,00	
QB05FE-25		Slangpilaar 90° AISI 316 interne draad G3/4", slang 25 mm	C	12,40	15,00	
QB05FF-30		Slangpilaar 90° AISI 316 interne draad G1", slang 30 mm	C	14,05	17,00	
QB05FH-39		Slangpilaar 90° AISI 316 interne draad G1 1/2", slang 39 mm	C	26,45	32,00	
QB05FH-50		Slangpilaar 90° AISI 316 interne draad G1 1/2", slang 50 mm	C	31,40	38,00	
 QB05MD-20		Slangpilaar gebogen AISI 316 externe draad G1/2", slang 20 mm	C	10,33	12,50	↓
QB05ME-25		Slangpilaar gebogen AISI 316 externe draad G3/4", slang 25 mm	C	14,05	17,00	
QB05MF-30		Slangpilaar gebogen AISI 316 externe draad G1", slang 30 mm	C	19,01	23,00	
QB05MG-38		Slangpilaar gebogen AISI 316 externe draad G1 1/4", slang 38 mm	C	26,45	32,00	
THRU1/2S		Huiddoorvoer, roestvast staal, afgeschuinde flens, brushed, G½	C	23,97	29,00	
THRU3/4S		Huiddoorvoer, roestvast staal, afgeschuinde flens, brushed, G¾	C	26,45	32,00	
THRU1S		Huiddoorvoer, roestvast staal, afgeschuinde flens, brushed, G1	C	35,54	43,00	
 THRU11/4S		Huiddoorvoer, roestvast staal, afgeschuinde flens, brushed, G1¼	C	53,31	64,50	↓
THRU11/2S		Huiddoorvoer, roestvast staal, afgeschuinde flens, brushed, G1½	C	58,68	71,00	↓
THRU2S		Huiddoorvoer, roestvast staal, afgeschuinde flens, brushed, G2	C	73,55	89,00	↓
QD05MC-NN		Huiddoorvoer, roestvast staal, afgeronde flens, gepolijst, G3/8"	C	14,05	17,00	
 QD05MD-NN		Huiddoorvoer, roestvast staal, afgeronde flens, gepolijst, G1/2"	C	14,05	17,00	
QD05ME-NN		Huiddoorvoer, roestvast staal, afgeronde flens, gepolijst, G3/4"	C	18,18	22,00	
QD05MF-NN		Huiddoorvoer, roestvast staal, afgeronde flens, gepolijst, G1"	C	26,45	32,00	
QD05MG-NN		Huiddoorvoer, roestvast staal, afgeronde flens, gepolijst, G1 1/4"	C	30,58	37,00	
QD05MH-NN		Huiddoorvoer, roestvast staal, afgeronde flens, gepolijst, G1 1/2"	C	35,54	43,00	
QD05MI-NN		Huiddoorvoer, roestvast staal, afgeronde flens, gepolijst, G2"	C	66,12	80,00	↓
QF05MC-14		Huiddoorvoer, roestvast staal, afgeronde flens, gepolijst, G3/8", met slangaansluiting Ø 14 mm	C	14,05	17,00	
QF05MD-18		Huiddoorvoer, roestvast staal, afgeronde flens, gepolijst, G1/2", met slangaansluiting Ø 18 mm	C	14,05	17,00	
QF05ME-23		Huiddoorvoer, roestvast staal, afgeronde flens, gepolijst, G3/4", met slangaansluiting Ø 23 mm	C	18,18	22,00	
QF05MF-29		Huiddoorvoer, roestvast staal, afgeronde flens, gepolijst, G1", met slangaansluiting Ø 29 mm	C	26,45	32,00	
QF05MG-38		Huiddoorvoer, roestvast staal, afgeronde flens, gepolijst, G1 1/4", met slangaansluiting Ø 38 mm	C	30,58	37,00	
QF05MH-44		Huiddoorvoer, roestvast staal, afgeronde flens, gepolijst, G1 1/2", met slangaansluiting Ø 44 mm	C	35,54	43,00	
QF05MI-55		Huiddoorvoer, roestvast staal, afgeronde flens, gepolijst, G2", met slangaansluiting Ø 55 mm	C	59,50	72,00	↓
 QE05MC-NN	406	Huiddoorvoer, roestvast staal, vlakke flens, gepolijst, G3/8"	C	14,05	17,00	
QE05MD-NN		Huiddoorvoer, roestvast staal, vlakke flens, gepolijst, G1/2"	C	14,05	17,00	
QE05ME-NN		Huiddoorvoer, roestvast staal, vlakke flens, gepolijst, G3/4"	C	16,53	20,00	
QE05MF-NN		Huiddoorvoer, roestvast staal, vlakke flens, gepolijst, G1"	C	28,93	35,00	
QE05MG-NN		Huiddoorvoer, roestvast staal, vlakke flens, gepolijst, G1 1/4"	C	31,40	38,00	
QE05MH-NN		Huiddoorvoer, roestvast staal, vlakke flens, gepolijst, G1 1/2"	C	40,50	49,00	
QE05MI-NN		Huiddoorvoer, roestvast staal, vlakke flens, gepolijst, G2"	C	64,46	78,00	↓
QG05MC-15		Huiddoorvoer, roestvast staal, vlakke flens, gepolijst, G3/8", met slangaansluiting Ø 15 mm	C	14,05	17,00	
QG05MD-18		Huiddoorvoer, roestvast staal, vlakke flens, gepolijst, G1/2", met slangaansluiting Ø 18 mm	C	14,05	17,00	
QG05ME-22		Huiddoorvoer, roestvast staal, vlakke flens, gepolijst, G3/4", met slangaansluiting Ø 22 mm	C	16,53	20,00	
QG05MF-29		Huiddoorvoer, roestvast staal, vlakke flens, gepolijst, G1", met slangaansluiting Ø 29 mm	C	28,93	35,00	
QG05MG-38		Huiddoorvoer, roestvast staal, vlakke flens, gepolijst, G1 1/4", met slangaansluiting Ø 38 mm	C	31,40	38,00	
QG05MH-43		Huiddoorvoer, roestvast staal, vlakke flens, gepolijst, G1 1/2", met slangaansluiting Ø 43 mm	C	40,50	49,00	
QG05MI-55		Huiddoorvoer, roestvast staal, vlakke flens, gepolijst, G2", met slangaansluiting Ø 55 mm	C	64,46	78,00	↓
ROESTVAST STAAL (AISI 316) KOGELKRANEN						
 BV1/2	406	Kogelkraan, roestvast staal, G1/2"	C	19,01	23,00	
BV3/4		Kogelkraan, roestvast staal, G3/4"	C	28,10	34,00	
BV1		Kogelkraan, roestvast staal, G1"	C	39,67	48,00	
BV11/4		Kogelkraan, roestvast staal, G1 1/4"	C	61,98	75,00	
BV11/2		Kogelkraan roestvast staal, G1½, met afsluitvergrendeling	C	84,30	102,00	
BV2		Kogelkraan, roestvast staal, G2"	C	136,36	165,00	
BRONZEN (ISO CUPB5SN5ZN5) FITTINGEN						
 WCAPB1/2	406	Waterschep, brons, G1/2"	C	41,32	50,00	
WCAPB3/4		Waterschep, brons, G3/4"	C	65,70	79,50	
WCAPB1		Waterschep, brons, G1"	C	75,21	91,00	
WCAPB11/4		Waterschep, brons, G1 1/4"	C	97,52	118,00	
WCAPB11/2		Waterschep, brons, G1 1/4"	C	139,67	169,00	

Code	Blz.	Omschrijving	Soort	Prijzen Excl. BTW	Prijzen Incl. 21% BTW	Prijzen index
THRUB1/2	407	Huiddoorvoer, brons, G 1/2"	C	21,49	26,00	
THRUB3/4		Huiddoorvoer, brons, G 3/4"	C	30,58	37,00	
THRUB1		Huiddoorvoer, brons, G1"	C	37,19	45,00	
THRUB11/4		Huiddoorvoer, brons, G1 1/4"	C	47,93	58,00	
THRUB11/2		Huiddoorvoer, brons, G1 1/4"	C	58,68	71,00	
HPB3/8		Slangaansluiting, brons, G3/8" x 13 mm	C	6,20	7,50	
HPB1/2		Slang connector, brons, G 1/2" x 13 mm	C	8,68	10,50	
HPB3/4		Slang connector, brons, G 3/4" x 19 mm	C	12,40	15,00	
HPB1		Slang connector, brons, G 1" x 25 mm	C	18,18	22,00	
HPB11/4		Slang connector, brons, G 1 1/4" x 32 mm	C	25,21	30,50	
HPB11/2		Slang connector, brons, G 1 1/2" x 38 mm	C	34,30	41,50	
MAN2G1/2		Verdeelstuk, brons, met 1 x G 3/4" draad binnen/buiten, en 2 x G 1/2" draad binnen	C	26,45	32,00	↓
MAN3G1/2		Verdeelstuk, brons, met 1 x G 3/4" draad binnen/buiten, en 3 x G 1/2" draad binnen	C	35,54	43,00	↓
MAN2G3/4		Verdeelstuk, brons, met 1 x G 1" draad binnen/buiten, en 2 x G 3/4" draad binnen	C	37,19	45,00	↓
MAN3G3/4		Verdeelstuk, brons, met 1 x G 1" draad binnen/buiten, en 3 x G 3/4" draad binnen	C	46,69	56,50	↓

BRONZEN (ISO CUPB5SN5ZN5) KOGELKRANEN

BVB1/2	407	Kogelkraan, brons, G 1/2"	C	30,17	36,50	
BVB3/4		Kogelkraan, brons, G 3/4"	C	37,19	45,00	
BVB1		Kogelkraan, brons, G 1"	C	57,02	69,00	
BVB11/4		Kogelkraan, brons, G 1 1/4"	C	97,52	118,00	
BVB11/2		Kogelkraan, brons, G 1 1/2"	C	110,33	133,50	

MESSING FITTINGEN

WCAP1/2	408	Waterschep messing, G1/2"	C	26,45	32,00	
WCAP3/4		Waterschep messing, G3/4"	C	34,30	41,50	
WCAP1		Waterschep messing, G1"	C	36,36	44,00	
WCAP11/4		Waterschep messing, G1 1/4"	C	42,98	52,00	
WCAP11/2		Waterschep messing, G1 1/2"	C	66,12	80,00	
WCAP2		Waterschep messing, G2"	C	109,09	132,00	
WCAP21/2		Waterschep messing, G2 1/2"	C	176,03	213,00	
WCAP3		Waterschep messing, G3"	C	227,69	275,50	
DOORB3/8		Huiddoorvoer messing, G 3/8"	C	12,40	15,00	
DOORB1/2		Huiddoorvoer messing, G 1/2"	C	12,81	15,50	
DOORB3/4		Huiddoorvoer messing, G 3/4"	C	23,14	28,00	
DOORB1		Huiddoorvoer messing, G1"	C	25,21	30,50	
DOORB11/4		Huiddoorvoer messing, G1 1/4"	C	31,40	38,00	
DOORB11/2		Huiddoorvoer messing, G1 1/2"	C	36,36	44,00	
DOORB2		Huiddoorvoer messing, G2"	C	52,07	63,00	
DOORB21/2		Huiddoorvoer messing, G2 1/2"	C	101,65	123,00	
DOORB3		Huiddoorvoer messing, G3"	C	140,50	170,00	
HPM1/2B		Slangpilaar, messing, 90 graden gebogen, G1/2" , slang Ø 13 mm	C	12,40	15,00	
HPM3/4B		Slangpilaar, messing, 90 graden gebogen, G3/4" , slang Ø 19 mm	C	18,18	22,00	
HPM1B		Slangpilaar, messing, 90 graden gebogen, G1" , slang Ø 25 mm	C	21,49	26,00	
HPM11/4B		Slangpilaar, messing, 90 graden gebogen, G1 1/4" , slang Ø 32 mm	C	28,93	35,00	
HPM11/2B		Slangpilaar, messing, 90 graden gebogen, G1 1/2" , slang Ø 38 mm	C	35,54	43,00	
SLP1/408	409	Slangpilaar messing, G1/4" , slang Ø 8 mm	C	4,13	5,00	
SLP1/416		Slangpilaar messing, G1/4" , slang Ø 16 mm	C	4,96	6,00	
SLP3/810		Slangpilaar messing, G3/8" , slang Ø 10 mm	C	4,13	5,00	
SLP3/815		Slangpilaar messing, G3/8" , slang Ø 15 mm	C	3,31	4,00	
SLP1/213		Slangpilaar messing, G1/2" , slang Ø 13 mm	C	4,96	6,00	
SLP1/216		Slangpilaar messing, G1/2" , slang Ø 16 mm	C	4,96	6,00	
SLP1/219		Slangpilaar messing, G1/2" , slang Ø 19 mm	C	4,96	6,00	
SLP3/416		Slangpilaar messing, G3/4" , slang Ø 16 mm	C	6,20	7,50	
SLP3/419		Slangpilaar messing, G3/4" , slang Ø 19 mm	C	4,96	6,00	
SLP3/425		Slangpilaar messing, G3/4" , slang Ø 25 mm	C	7,44	9,00	
SLP125		Slangpilaar messing, G1" , slang Ø 25 mm	C	7,44	9,00	
SLP132		Slangpilaar messing, G1" , slang Ø 32 mm	C	9,09	11,00	
SLP11/432		Slangpilaar messing, G1 1/4" , slang Ø 32 mm	C	10,33	12,50	
SLP11/438		Slangpilaar messing, G1 1/4" , slang Ø 38 mm	C	12,81	15,50	
SLP11/238		Slangpilaar messing, G1 1/2" , slang Ø 38 mm	C	17,36	21,00	
SLP11/245		Slangpilaar messing, G1 1/2" , slang Ø 45 mm	C	19,83	24,00	
SLP251		Slangpilaar messing, G2" , slang Ø 51 mm	C	23,14	28,00	
SLP21/260		Slangpilaar messing, G2 1/2" , slang Ø 60 mm	C	52,89	64,00	
SLP376		Slangpilaar messing, G3" , slang Ø 76 mm	C	73,55	89,00	

Code	Blz.	Omschrijving	Soort	Prijzen Excl. BTW	Prijzen Incl. 21% BTW	Prijzen index
VERNIKKELD MESSING KOGELKRANEN						
 KRAAN1/4	409	Kogelkraan, Vernikkeld messing, G1/4"	C	10,33	12,50	
KRAAN3/8		Kogelkraan, Vernikkeld messing, G3/8"	C	11,57	14,00	
KRAAN1/2		Kogelkraan, Vernikkeld messing, G1/2"	C	11,57	14,00	
 KRAAN3/4		Kogelkraan, Vernikkeld messing, G3/4"	C	16,53	20,00	
KRAAN1		Kogelkraan, Vernikkeld messing, G1"	C	25,21	30,50	
KRAAN11/4		Kogelkraan, Vernikkeld messing, G1 1/4"	C	38,84	47,00	
KRAAN11/2		Kogelkraan, Vernikkeld messing, G1 1/2"	C	55,37	67,00	
KRAAN2		Kogelkraan, Vernikkeld messing, G2"	C	81,82	99,00	
KRAAN21/2		Kogelkraan, Vernikkeld messing, G2 1/2"	C	230,17	278,50	
KRAAN3		Kogelkraan, Vernikkeld messing, G3"	C	235,54	285,00	
KRA1/2L		Kogelkraan, Vernikkeld messing, G1/2" L, 3-weg	C	56,20	68,00	
KRA3/4L		Kogelkraan, Vernikkeld messing, G3/4" L, 3-weg	C	69,83	84,50	
KRA1L		Kogelkraan, Vernikkeld messing, G1" L, 3-weg	C	100,83	122,00	
KRA11/4L		Kogelkraan, Vernikkeld messing, G1 1/4" L, 3-weg	C	140,50	170,00	
KRA11/2L		Kogelkraan, Vernikkeld messing, G1 1/2" L, 3-weg	C	225,21	272,50	
DELRIJN FITTINGEN						
 DOORN5/8	410	Huiddoorvoer, Delrin, G5/8", voor slang Ø 16 mm	C	4,96	6,00	
DOORN3/4		Huiddoorvoer, Delrin, G3/4, voor slang Ø 19 mm	C	6,20	7,50	
DOORN1		Huiddoorvoer, Delrin, G1", voor slang Ø 25 mm	C	6,61	8,00	
DOORN11/4		Huiddoorvoer, Delrin, G1 1/4", voor slang Ø 32 mm	C	6,61	8,00	
DOORN11/2		Huiddoorvoer, Delrin, G1 1/2", voor slang Ø 38 mm	C	8,68	10,50	
THR16		Huiddoorvoer, Delrin, voor slang Ø 16 mm (5/8")	C	11,57	14,00	
THR19		Huiddoorvoer, Delrin, voor slang Ø 19 mm (3/4")	C	12,40	15,00	
THR25		Huiddoorvoer, Delrin, voor slang Ø 25 mm (1")	C	17,36	21,00	
THR28		Huiddoorvoer, Delrin, voor slang Ø 28 mm (1 1/8")	C	17,36	21,00	
THR32		Huiddoorvoer, Delrin, voor slang Ø 32 mm (1 1/4")	C	17,36	21,00	
THR38		Huiddoorvoer, Delrin, voor slang Ø 38 mm (1 1/2")	C	23,14	28,00	
THR16L		Huiddoorvoer met L- flens, Delrin, voor slang Ø 16 mm (5/8")	C	10,33	12,50	
THR19L		Huiddoorvoer met L- flens, Delrin, voor slang Ø 19 mm (3/4")	C	12,40	15,00	
THR25L		Huiddoorvoer met L- flens, Delrin, voor slang Ø 25 mm (1")	C	17,36	21,00	
THR28L		Huiddoorvoer met L- flens, Delrin, voor slang Ø 28 mm (1 1/8")	C	17,36	21,00	
THR32L		Huiddoorvoer met L- flens, Delrin, voor slang Ø 32 mm (1 1/4")	C	19,01	23,00	
THR38L		Huiddoorvoer met L- flens, Delrin, voor slang Ø 38 mm (1 1/2")	C	23,14	28,00	
THR25BH	411	Huiddoorvoer, 90 graden gebogen met hoge flens, Delrin, voor slang Ø 25 mm (1")	C	23,14	28,00	
THR28BH		Huiddoorvoer, 90 graden gebogen met hoge flens, Delrin, voor slang Ø 28 mm (1 1/8")	C	23,14	28,00	
THR25BL		Huiddoorvoer, 90 graden gebogen met lage flens, Delrin, voor slang Ø 25 mm (1")	C	28,10	34,00	
THR28BL		Huiddoorvoer, 90 graden gebogen met lage flens, Delrin, voor slang Ø 28 mm (1 1/8")	C	28,10	34,00	
BULK16		Schotdoorvoer, Delrin, voor slang Ø 16 mm (5/8")	C	19,83	24,00	
BULK19		Schotdoorvoer, Delrin, voor slang Ø 19 mm (3/4")	C	25,21	30,50	
BULK25		Schotdoorvoer, Delrin, voor slang Ø 25 mm (1")	C	33,06	40,00	
BULK28		Schotdoorvoer, Delrin, voor slang Ø 28 mm (1 1/8")	C	30,17	36,50	
BULK32		Schotdoorvoer, Delrin, voor slang Ø 32 mm (1 1/4")	C	30,17	36,50	
BULK38		Schotdoorvoer, Delrin, voor slang Ø 38 mm (1 1/2")	C	42,15	51,00	
KUNSTSTOF T-STUKKEN						
 TPC16	411	T-stuk voor slang Ø 16 mm (5/8")	C	16,53	20,00	
TPC19		T-stuk voor slang Ø 19 mm (3/4")	C	14,88	18,00	
TPC25		T-stuk voor slang Ø 25 mm (1")	C	14,88	18,00	
TPC28		T-stuk voor slang Ø 28 mm (1 1/8")	C	14,88	18,00	
APPENDAGES						
QS050203	412	Plug AISI 316 externe draad G3/8"	C	3,31	4,00	
QS050204		Plug AISI 316 externe draad G1/2"	C	3,31	4,00	
QS050205		Plug AISI 316 externe draad G3/4"	C	4,96	6,00	
QS050206		Plug AISI 316 externe draad G1"	C	7,44	9,00	
QS050207		Plug AISI 316 externe draad G1 1/4"	C	9,92	12,00	
QS050208		Plug AISI 316 externe draad G1 1/2"	C	12,40	15,00	
QS050209		Plug AISI 316 externe draad G2"	C	19,01	23,00	
QS050603		Verloop bus AISI 316 externe draad - interne draad G3/8" - G1/4"	C	3,31	4,00	
QS050604		Verloop bus AISI 316 externe draad - interne draad G1/2" - G3/8"	C	3,31	4,00	
QS050605		Verloop bus AISI 316 externe draad - interne draad G3/4" - G1/2"	C	4,96	6,00	
QS050606		Verloop bus AISI 316 externe draad - interne draad G1" - G3/4"	C	6,20	7,50	
QS050607		Verloop bus AISI 316 externe draad - interne draad G1 1/4" - G1"	C	9,09	11,00	
QS050608		Verloop bus AISI 316 externe draad - interne draad G1 1/2" - G1 1/4"	C	10,33	12,50	

Code	Blz.	Omschrijving	Soort	Prijzen Excl. BTW	Prijzen Incl. 21% BTW	Prijzen index
QS050609		Verloop bus AISI 316 externe draad - interne draad G2" - G1 1/2"	C	19,01	23,00	
QS050303		T-stuk AISI 316 interne draad G3/8"	C	4,96	6,00	
QS050304		T-stuk AISI 316 interne draad G1/2"	C	4,96	6,00	
QS050305		T-stuk AISI 316 interne draad G3/4"	C	8,68	10,50	
QS050306		T-stuk AISI 316 interne draad G1"	C	12,40	15,00	
QS050307		T-stuk AISI 316 interne draad G1 1/4"	C	19,83	24,00	
QS050308		T-stuk AISI 316 interne draad G1 1/2"	C	23,97	29,00	
QS050309		T-stuk AISI 316 interne draad G2"	C	35,54	43,00	
QS050703		Bocht 45° AISI 316 interne draad - interne draad G3/8"	C	4,96	6,00	
QS050704		Bocht 45° AISI 316 interne draad - interne draad G1/2"	C	4,96	6,00	
QS050705		Bocht 45° AISI 316 interne draad - interne draad G3/4"	C	8,68	10,50	
QS050706		Bocht 45° AISI 316 interne draad - interne draad G1"	C	11,57	14,00	
QS050707		Bocht 45° AISI 316 interne draad - interne draad G1 1/4"	C	19,01	23,00	
QS050708		Bocht 45° AISI 316 interne draad - interne draad G1 1/2"	C	23,97	29,00	
QS050403	413	Bocht 90° AISI 316 interne draad - interne draad G3/8"	C	4,13	5,00	
QS050404		Bocht 90° AISI 316 interne draad - interne draad G1/2"	C	4,96	6,00	
QS050405		Bocht 90° AISI 316 interne draad - interne draad G3/4"	C	6,61	8,00	
QS050406		Bocht 90° AISI 316 interne draad - interne draad G1"	C	9,92	12,00	
QS050407		Bocht 90° AISI 316 interne draad - interne draad G1 1/4"	C	14,88	18,00	
QS050408		Bocht 90° AISI 316 interne draad - interne draad G1 1/2"	C	17,36	21,00	
QS050409		Bocht 90° AISI 316 interne draad - interne draad G2"	C	28,10	34,00	
QS050103		Bocht 90° AISI 316 externe draad - interne draad G3/8"	C	4,13	5,00	
QS050104		Bocht 90° AISI 316 externe draad - interne draad G1/2"	C	4,96	6,00	
QS050105		Bocht 90° AISI 316 externe draad - interne draad G3/4"	C	9,09	11,00	
QS050106		Bocht 90° AISI 316 externe draad - interne draad G1"	C	11,57	14,00	
QS050107		Bocht 90° AISI 316 externe draad - interne draad G1 1/4"	C	19,01	23,00	
QS050108		Bocht 90° AISI 316 externe draad - interne draad G1 1/2"	C	23,14	28,00	
QS050109		Bocht 90° AISI 316 externe draad - interne draad G2"	C	33,06	40,00	
QS050503		Koppeling AISI 316 externe draad - externe draad G3/8"	C	3,31	4,00	
QS050504		Koppeling AISI 316 externe draad - externe draad G1/2"	C	4,13	5,00	
QS050505		Koppeling AISI 316 externe draad - externe draad G3/4"	C	4,96	6,00	
QS050506		Koppeling AISI 316 externe draad - externe draad G1"	C	8,68	10,50	
QS050507		Koppeling AISI 316 externe draad - externe draad G1 1/4"	C	11,57	14,00	
QS050508		Koppeling AISI 316 externe draad - externe draad G1 1/2"	C	14,88	18,00	
QS050509		Koppeling AISI 316 externe draad - externe draad G2"	C	21,49	26,00	
QS050803		Sok AISI 316 interne draad G3/8"	C	3,31	4,00	
QS050804		Sok AISI 316 interne draad G1/2"	C	4,96	6,00	
QS050805		Sok AISI 316 interne draad G3/4"	C	6,20	7,50	
QS050806		Sok AISI 316 interne draad G1"	C	9,92	12,00	
QS050807		Sok AISI 316 interne draad G1 1/4"	C	12,40	15,00	
QS050808		Sok AISI 316 interne draad G1 1/2"	C	17,36	21,00	
QS050809		Sok AISI 316 interne draad G2"	C	21,49	26,00	
AB16S	414	Ontluchtingsnippel roestvast staal Ø 16 mm recht	C	19,01	23,00	
AB16B		Ontluchtingsnippel roestvast staal Ø 16 mm gebogen	C	19,83	24,00	
AB19S		Ontluchtingsnippel roestvast staal Ø 19 mm recht	C	27,69	33,50	
AB19SL		Ontluchtingsnippel roestvast staal Ø 19 mm recht, lang model	C	28,10	34,00	
AB19B		Ontluchtingsnippel roestvast staal Ø 19 mm gebogen	C	28,10	34,00	
AB25B		Ontluchtingsnippel roestvast staal Ø 25 mm gebogen	C	28,10	34,00	
AB38B		Ontluchtingsnippel roestvast staal Ø 38 mm gebogen	C	39,67	48,00	
ST04HS		Ontluchtingsnippel roestvast staal 316, slang Ø 16 mm, gebogen	C	23,97	29,00	
ST04S		Ontluchtingsnippel roestvast staal 316, slang Ø 16 mm, recht	C	19,83	24,00	
ST05HS		Ontluchtingsnippel verzonken, roestvast staal 316, slang Ø 16 mm, gebogen	C	31,82	38,50	
ST05S		Ontluchtingsnippel verzonken, roestvast staal 316, slang Ø 16 mm, recht	C	25,21	30,50	
CAPW38S	415	Dekdop "WATER" roestvast staal voor slang Ø 38 mm deksel Ø 87 mm, L= 75 mm	C	59,50	72,00	
CAPW38W		Dekdop "WATER" roestvast staal voor slang Ø 38 mm deksel Ø 87 mm, L= 75 mm	C	71,90	87,00	
CAPG38S		Dekdop "BENZINE" roestvast staal voor slang Ø 38 mm deksel Ø 87 mm, L= 75 mm	C	59,50	72,00	
CAPG38W		Dekdop "BENZINE" roestvast staal voor slang Ø 38 mm deksel Ø 87 mm, L= 75 mm	C	71,07	86,00	
CAPF38S		Dekdop "DIESEL FUEL" roestvast voor slang Ø 38 mm deksel Ø 87 mm, L= 75 mm	C	59,50	72,00	
CAPF38W		Dekdop "DIESEL FUEL" roestvast staal voor slang Ø 38 mm deksel Ø 87 mm, L= 75 mm	C	73,55	89,00	
CAPWC38S		Dekdop "WC" roestvast staal voor slang Ø 38 mm deksel Ø 87 mm, L= 120 mm	C	71,07	86,00	
CAPWC38W		Dekdop "WC" roestvast staal voor slang Ø 38 mm deksel Ø 88 mm met winch aansluiting, L= 115 mm	C	87,60	106,00	
CAPF51S		Dekdop "DIESEL FUEL" roestvast staal voor slang Ø 51 mm deksel Ø 93 mm, L= 75 mm	C	63,64	77,00	
CAPF51W		Dekdop "DIESEL FUEL" roestvast staal voor slang Ø 51 mm deksel Ø 93 mm, L= 75 mm	C	78,51	95,00	
KEY1		Sleutel voor dekdop	C	9,92	12,00	

Code	Blz.	Omschrijving	Soort	Prijzen Excl. BTW	Prijzen Incl. 21% BTW	Prijzen index
 FCAPDF38		Dekdop "Diesel Fuel" voor slang Ø 38 mm met kettinkje en handgreep,deksel Ø 85 mm, L= 75 mm	C	49,17	59,50	
FCAPDF50		Dekdop "Diesel Fuel" voor slang Ø 50 mm met kettinkje en handgreep,deksel Ø 85 mm, L= 75 mm	C	47,11	57,00	
CAPWC38		Dekdop "WC" messing verchromd voor slang Ø 38 mm voor vuilwater,deksel Ø 90 mm, L= 120 mm	C	65,70	79,50	
FCAPWATER		Dekdop "WATER" voor slang Ø 38 mm met kettinkje en handgreep,deksel Ø 85 mm, L= 75 mm	C	45,45	55,00	
		SLANGKLEMMEN				
HCS08	416	Slangklem D 8-16 mm, roestvast staal 304 (Prijs per stuk)	C	1,65	2,00	
HCS12		Slangklem D 12-22 mm, roestvast staal 304 (Prijs per stuk)	C	2,48	3,00	
HCS16		Slangklem D 16-27 mm, roestvast staal 304 (Prijs per stuk)	C	3,31	4,00	
HCS20		Slangklem D 20-32 mm, roestvast staal 304 (Prijs per stuk)	C	3,31	4,00	
HCS25		Slangklem D 25-40 mm, roestvast staal 304 (Prijs per stuk)	C	3,31	4,00	
HCS32		Slangklem D 32-50 mm, roestvast staal 304 (Prijs per stuk)	C	3,31	4,00	
HCS40		Slangklem D 40-60 mm, roestvast staal 304 (Prijs per stuk)	C	3,31	4,00	
HCS50		Slangklem D 50-70 mm, roestvast staal 304 (Prijs per stuk)	C	3,31	4,00	
HCS60		Slangklem D 60-80 mm, roestvast staal 304 (Prijs per stuk)	C	4,13	5,00	
HCS75		Slangklem D 70-90 mm, roestvast staal 304 (Prijs per stuk)	C	4,13	5,00	
HCS90		Slangklem D 90-110 mm, roestvast staal 304 (Prijs per stuk)	C	4,96	6,00	
HCS110		Slangklem D 110-130 mm, roestvast staal 304 (Prijs per stuk)	C	4,96	6,00	
HCS130		Slangklem D 130-150 mm, roestvast staal 304 (Prijs per stuk)	C	6,20	7,50	
HCS150		Slangklem D 150-170 mm, roestvast staal 304 (Prijs per stuk)	C	6,61	8,00	
HCHD034		Slangklem Heavy Duty D 34-37 mm (Prijs per stuk)	C	4,13	5,00	
HCHD037		Slangklem Heavy Duty D 37-40 mm (Prijs per stuk)	C	4,13	5,00	
HCHD040		Slangklem Heavy Duty D 40-50 mm (Prijs per stuk)	C	4,13	5,00	
HCHD043		Slangklem Heavy Duty D 43-47 mm (Prijs per stuk)	C	4,13	5,00	
HCHD047		Slangklem Heavy Duty D 47-51 mm (Prijs per stuk)	C	4,13	5,00	
HCHD051		Slangklem Heavy Duty D 51-55 mm (Prijs per stuk)	C	4,13	5,00	
HCHD055		Slangklem Heavy Duty D 55-59 mm (Prijs per stuk)	C	4,96	6,00	
HCHD059		Slangklem Heavy Duty D 59-63 mm (Prijs per stuk)	C	4,96	6,00	
HCHD063		Slangklem Heavy Duty D 63-68 mm (Prijs per stuk)	C	4,96	6,00	
HCHD068		Slangklem Heavy Duty D 68-73 mm (Prijs per stuk)	C	6,20	7,50	
HCHD073		Slangklem Heavy Duty D 73-79 mm (Prijs per stuk)	C	6,20	7,50	
HCHD079		Slangklem Heavy Duty D 79-85 mm (Prijs per stuk)	C	6,61	8,00	
HCHD085		Slangklem Heavy Duty D 85-91 mm (Prijs per stuk)	C	6,61	8,00	
HCHD091		Slangklem Heavy Duty D 91-97 mm (Prijs per stuk)	C	6,61	8,00	
HCHD097		Slangklem Heavy Duty D 97-104 mm (Prijs per stuk)	C	6,61	8,00	
HCHD104		Slangklem Heavy Duty D 104-112 mm (Prijs per stuk)	C	7,44	9,00	
HCHD112		Slangklem Heavy Duty D 112-121 mm (Prijs per stuk)	C	9,09	11,00	
HCHD121		Slangklem Heavy Duty D 121-130 mm (Prijs per stuk)	C	9,09	11,00	
HCHD130		Slangklem Heavy Duty D 130-140 mm (Prijs per stuk)	C	12,40	15,00	
HCHD140		Slangklem Heavy Duty D 140-150 mm (Prijs per stuk)	C	12,40	15,00	
HCHD150		Slangklem Heavy Duty D 150-162 mm (Prijs per stuk)	C	12,40	15,00	
HCHD162		Slangklem Heavy Duty D 162-174 mm (Prijs per stuk)	C	14,05	17,00	
HCHD174		Slangklem Heavy Duty D 174-187 mm (Prijs per stuk)	C	14,05	17,00	
HCHD187		Slangklem Heavy Duty D 187-200 mm (Prijs per stuk)	C	15,70	19,00	
HCHD200		Slangklem Heavy Duty D 200-213 mm (Prijs per stuk)	C	15,70	19,00	
HCHD213		Slangklem Heavy Duty D 213-226 mm (Prijs per stuk)	C	15,70	19,00	
HCHD260		Slangklem Heavy Duty D 263-276 mm (Prijs per stuk)	C	57,85	70,00	
HCHD300		Slangklem Heavy Duty D 316-329 mm (Prijs per stuk)	C	73,55	89,00	
HCHDS034		Slangklem Heavy Duty D 34-37 mm, roestvast staal 304 (Prijs per stuk)	C	7,44	9,00	
HCHDS037		Slangklem Heavy Duty D 37-40 mm, roestvast staal 304 (Prijs per stuk)	C	7,44	9,00	
HCHDS040		Slangklem Heavy Duty D 40-50 mm, roestvast staal 304 (Prijs per stuk)	C	7,44	9,00	
HCHDS043		Slangklem Heavy Duty D 43-47 mm, roestvast staal 304 (Prijs per stuk)	C	9,92	12,00	
HCHDS047		Slangklem Heavy Duty D 47-51 mm, roestvast staal 304 (Prijs per stuk)	C	9,92	12,00	
HCHDS051		Slangklem Heavy Duty D 51-55 mm, roestvast staal 304 (Prijs per stuk)	C	10,33	12,50	
HCHDS055		Slangklem Heavy Duty D 55-59 mm, roestvast staal 304 (Prijs per stuk)	C	10,33	12,50	
HCHDS059		Slangklem Heavy Duty D 59-63 mm, roestvast staal 304 (Prijs per stuk)	C	10,33	12,50	
HCHDS063		Slangklem Heavy Duty D 63-68 mm, roestvast staal 304 (Prijs per stuk)	C	10,33	12,50	
HCHDS068		Slangklem Heavy Duty D 68-73 mm, roestvast staal 304 (Prijs per stuk)	C	14,05	17,00	
HCHDS073		Slangklem Heavy Duty D 73-79 mm, roestvast staal 304 (Prijs per stuk)	C	15,70	19,00	
HCHDS079		Slangklem Heavy Duty D 79-85 mm, roestvast staal 304 (Prijs per stuk)	C	15,70	19,00	
HCHDS085		Slangklem Heavy Duty D 85-91 mm, roestvast staal 304 (Prijs per stuk)	C	15,70	19,00	
HCHDS091		Slangklem Heavy Duty D 91-97 mm, roestvast staal 304 (Prijs per stuk)	C	15,70	19,00	
HCHDS097		Slangklem Heavy Duty D 97-104 mm, roestvast staal 304 (Prijs per stuk)	C	15,70	19,00	
HCHDS104		Slangklem Heavy Duty D 104-112 mm, roestvast staal 304 (Prijs per stuk)	C	18,18	22,00	
HCHDS112		Slangklem Heavy Duty D 112-121 mm, roestvast staal 304 (Prijs per stuk)	C	18,18	22,00	
HCHDS121		Slangklem Heavy Duty D 121-130 mm, roestvast staal 304 (Prijs per stuk)	C	18,18	22,00	
HCHDS130		Slangklem Heavy Duty D 130-140 mm, roestvast staal 304 (Prijs per stuk)	C	30,17	36,50	

Code	Blz.	Omschrijving	Soort	Prijzen Excl. BTW	Prijzen Incl. 21% BTW	Prijzen index
HCHDS140		Slangklem Heavy Duty D 140-150 mm, roestvast staal 304 (Prijs per stuk)	C	30,17	36,50	
HCHDS150		Slangklem Heavy Duty D 150-162 mm, roestvast staal 304 (Prijs per stuk)	C	30,58	37,00	
HCHDS162		Slangklem Heavy Duty D 162-174 mm, roestvast staal 304 (Prijs per stuk)	C	30,58	37,00	
HCHDS174		Slangklem Heavy Duty D 174-187 mm, roestvast staal 304 (Prijs per stuk)	C	30,58	37,00	
HCHDS187		Slangklem Heavy Duty D 187-200 mm, roestvast staal 304 (Prijs per stuk)	C	30,58	37,00	
HCHDS200		Slangklem Heavy Duty D 200-213 mm, roestvast staal 304 (Prijs per stuk)	C	30,58	37,00	
HCHDS213		Slangklem Heavy Duty D 213-226 mm, roestvast staal 304 (Prijs per stuk)	C	30,58	37,00	
HCHDS260		Slangklem Heavy Duty D 263-276 mm, roestvast staal 304 (Prijs per stuk)	C	60,33	73,00	
HCHDS300		Slangklem Heavy Duty D 316-329 mm, roestvast staal 304 (Prijs per stuk)	C	168,18	203,50	

BILGE POMPEN

BLP12500	417	Dompelpomp 2400 L/h (500 G/h), 12 V, uitgaande Ø 19 mm	C	31,82	38,50	
BLP121000		Dompelpomp 3000 L/h (1000 G/h), 12 V, uitgaande Ø 28.5 mm	C	37,19	45,00	
BLP122000		Dompelpomp 6600 L/h (2000 G/h), 12 V, uitgaande Ø 28.5 mm	C	54,55	66,00	
BLP123000		Dompelpomp 9600 L/h (3000 G/h), 12 V, uitgaande Ø 32 mm	C	88,43	107,00	
BLP24500		Dompelpomp 2400 L/h (500 G/h), 24 V, uitgaande Ø 19 mm	C	31,82	38,50	
BLP242000		Dompelpomp 6600 L/h (2000 G/h), 24 V, uitgaande Ø 28.5 mm	C	54,55	66,00	
BLP243000		Dompelpomp 9600 L/h (3000 G/h), 24 V, uitgaande Ø 32 mm	C	88,43	107,00	
BLSWITCH		Vlotteschakelaar, 19-50 mm, 12/24 V	C	28,93	35,00	
BLPM020		Handpomp met membraan, 0,44 L/slag, voor Ø 32 mm slang	C	28,10	34,00	
BLPS04		Handpomp, 0,4 L/slag, eentraps, handmatig	C	25,62	31,00	
BLPS07		Handpomp, 0,7 L/slag, eentraps, handmatig	C	28,10	34,00	

KABELBESTURING

LCSKIT7	418	Light series kabelbesturingset, tot 55 PK, incl. besturinghuis, 90° montagebeugel en 7 ft (213,5 cm) kabel.	C	152,89	185,00	
LCSKIT8		Light series kabelbesturingset, tot 55 PK, incl. besturinghuis, 90° montagebeugel en 8 ft (244 cm) kabel.	C	156,20	189,00	
LCSKIT9		Light series kabelbesturingset, tot 55 PK, incl. besturinghuis, 90° montagebeugel en 9 ft (274,5 cm) kabel.	C	159,50	193,00	
LCSKIT10		Light series kabelbesturingset, tot 55 PK, incl. besturinghuis, 90° montagebeugel en 10 ft (305 cm) kabel.	C	161,98	196,00	
LCSKIT11		Light series kabelbesturingset, tot 55 PK, incl. besturinghuis, 90° montagebeugel en 11 ft (335,5 cm) kabel.	C	165,70	200,50	
LCSKIT12		Light series kabelbesturingset, tot 55 PK, incl. besturinghuis, 90° montagebeugel en 12 ft (366 cm) kabel.	C	169,83	205,50	
LCSKIT13		Light series kabelbesturingset, tot 55 PK, incl. besturinghuis, 90° montagebeugel en 13 ft (396,5 cm) kabel.	C	174,38	211,00	
LCSKIT14		Light series kabelbesturingset, tot 55 PK, incl. besturinghuis, 90° montagebeugel en 14 ft (427 cm) kabel.	C	176,86	214,00	
LCSKIT15		Light series kabelbesturingset, tot 55 PK, incl. besturinghuis, 90° montagebeugel en 15 ft (457,5 cm) kabel.	C	180,99	219,00	
LCSKIT16		Light series kabelbesturingset, tot 55 PK, incl. besturinghuis, 90° montagebeugel en 16 ft (488 cm) kabel.	C	182,64	221,00	
HZFKIT8		High performance ZF kabelbesturingset tot 125 PK, incl. besturinghuis, 90° montagebeugel en 8 ft. (244 cm) kabel.	C	223,14	270,00	
HZFKIT9		High performance ZF kabelbesturingset tot 125 PK, incl. besturinghuis, 90° montagebeugel en 9 ft. (274,5 cm) kabel.	C	225,21	272,50	
HZFKIT10		High performance ZF kabelbesturingset tot 125 PK, incl. besturinghuis, 90° montagebeugel en 10 ft. (305 cm) kabel.	C	228,93	277,00	
HZFKIT11		High performance ZF kabelbesturingset tot 125 PK, incl. besturinghuis, 90° montagebeugel en 11 ft. (335,5 cm) kabel.	C	231,40	280,00	
HZFKIT12		High performance ZF kabelbesturingset tot 125 PK, incl. besturinghuis, 90° montagebeugel en 12 ft. (366 cm) kabel.	C	236,36	286,00	
HZFKIT13		High performance ZF kabelbesturingset tot 125 PK, incl. besturinghuis, 90° montagebeugel en 13 ft. (396,5 cm) kabel.	C	238,02	288,00	↓ 
HZFKIT14		High performance ZF kabelbesturingset tot 125 PK, incl. besturinghuis, 90° montagebeugel en 14 ft. (427 cm) kabel.	C	242,15	293,00	
HZFKIT15		High performance ZF kabelbesturingset tot 125 PK, incl. besturinghuis, 90° montagebeugel en 15 ft. (457,5 cm) kabel.	C	244,63	296,00	
HZFKIT16		High performance ZF kabelbesturingset tot 125 PK, incl. besturinghuis, 90° montagebeugel en 16 ft. (488 cm) kabel.	C	249,59	302,00	
HZFKIT17		High performance ZF kabelbesturingset tot 125 PK, incl. besturinghuis, 90° montagebeugel en 17 ft. (518,5 cm) kabel.	C	250,83	303,50	
HZFKIT18		High performance ZF kabelbesturingset tot 125 PK, incl. besturinghuis, 90° montagebeugel en 18 ft. (549 cm) kabel.	C	255,37	309,00	
HZFKIT19		High performance ZF kabelbesturingset tot 125 PK, incl. besturinghuis, 90° montagebeugel en 19 ft. (579,5 cm) kabel.	C	266,12	322,00	
HZFKIT20		High performance ZF kabelbesturingset tot 125 PK, incl. besturinghuis, 90° montagebeugel en 20 ft. (610 cm) kabel.	C	266,12	322,00	

OPTIES VOOR KABELBESTURING

HB20	419	High Performance series 20° montagebeugel kit	ST	18,90	22,87	↓
SQBALL		H en L series, stuurkabel Quick release kogelverbinding	C	73,55	89,00	

Code	Blz.	Omschrijving	Soort	Prijzen Excl. BTW	Prijzen Incl. 21% BTW	Prijzen index
KABELBESTURING ACCESSOIRES						
 SLINK	419	H en L series, stuurkabel universele verbindingarm	C	65,70	79,50	
SSPLASH		H en L series, stuurkabel bun montage	C	79,34	96,00	
STRANS	420	H en L series, stuurkabel spiegelmontage, kort	C	93,39	113,00	
 STRANL	420	H en L series, stuurkabel spiegelmontage, lang	C	93,39	113,00	
LCAB5		Light series stuurkabel tot 55 PK, 5ft. (152,5 cm)	C	73,55	89,00	
LCAB6		Light series stuurkabel tot 55 PK, 6ft. (183 cm)	C	76,03	92,00	
LCAB7		Light series stuurkabel tot 55 PK, 7ft. (213,5 cm)	C	82,64	100,00	
LCAB8		Light series stuurkabel tot 55 PK, 8ft. (244 cm)	C	87,19	105,50	
LCAB9		Light series stuurkabel tot 55 PK, 9ft. (274,5 cm)	C	91,32	110,50	
LCAB10		Light series stuurkabel tot 55 PK, 10ft. (305 cm)	C	95,04	115,00	
LCAB11		Light series stuurkabel tot 55 PK, 11ft. (335,5 cm)	C	100,83	122,00	
LCAB12		Light series stuurkabel tot 55 PK, 12ft. (366 cm)	C	104,13	126,00	
LCAB13		Light series stuurkabel tot 55 PK, 13ft. (396,5 cm)	C	110,33	133,50	
LCAB14		Light series stuurkabel tot 55 PK, 14ft. (427 cm)	C	116,53	141,00	
LCAB15		Light series stuurkabel tot 55 PK, 15ft. (457,5 cm)	C	121,49	147,00	
LCAB16		Light series stuurkabel tot 55 PK, 16ft. (488 cm)	C	125,62	152,00	
LCAB17		Light series stuurkabel tot 55 PK, 17ft. (518,5 cm)	C	128,93	156,00	
LCAB18		Light series stuurkabel tot 55 PK, 18ft. (549 cm)	C	131,40	159,00	
LCAB19		Light series stuurkabel tot 55 PK, 19ft. (579,5 cm)	C	134,30	162,50	
LCAB20		Light series stuurkabel tot 55 PK, 20ft. (610 cm)	C	136,36	165,00	
HCAB5		High performance series stuurkabel tot 125 PK. 5 ft. (152,5 cm)	C	96,69	117,00	
HCAB6		High performance series stuurkabel tot 125 PK. 6 ft. (183 cm)	C	100,83	122,00	
HCAB7		High performance series stuurkabel tot 125 PK. 7 ft. (213,5 cm)	C	104,13	126,00	
HCAB8		High performance series stuurkabel tot 125 PK. 8 ft. (244 cm)	C	109,09	132,00	
HCAB9		High performance series stuurkabel tot 125 PK. 9 ft. (274,5 cm)	C	116,53	141,00	
HCAB10		High performance series stuurkabel tot 125 PK. 10 ft. (305 cm)	C	118,18	143,00	
HCAB11		High performance series stuurkabel tot 125 PK. 11 ft. (335,5 cm)	C	123,14	149,00	
HCAB12		High performance series stuurkabel tot 125 PK. 12 ft. (366 cm)	C	128,93	156,00	
HCAB13		High performance series stuurkabel tot 125 PK. 13 ft. (396,5 cm)	C	134,30	162,50	
HCAB14		High performance series stuurkabel tot 125 PK. 14 ft. (427 cm)	C	138,02	167,00	
HCAB15		High performance series stuurkabel tot 125 PK. 15 ft. (457,5 cm)	C	143,80	174,00	
HCAB16		High performance series stuurkabel tot 125 PK. 16 ft. (488 cm)	C	150,41	182,00	
HCAB17		High performance series stuurkabel tot 125 PK. 17 ft. (518,5 cm)	C	156,20	189,00	
HCAB18		High performance series stuurkabel tot 125 PK. 18 ft. (549 cm)	C	159,50	193,00	
HCAB19		High performance series stuurkabel tot 125 PK. 19 ft. (579,5 cm)	C	164,46	199,00	
HCAB20		High performance series stuurkabel tot 125 PK. 20 ft. (610 cm)	C	169,83	205,50	
ANTISLIP						
 NOSKIDSBI	421	VETUS anti-slip zelfklevend (3M) EVA schuim, 240x90 cm, teak met bies look berken	C	116,53	141,00	↓
NOSKIDSBL		VETUS anti-slip zelfklevend (3M) EVA schuim, 240x90 cm, teak met bies look zwart	C	116,53	141,00	↓
NOSKIDSTE		VETUS anti-slip zelfklevend (3M) EVA schuim, 240x90 cm, teak look met bies naturel	C	116,53	141,00	↓
NOSKIDFBI		VETUS anti-slip zelfklevend (3M) EVA schuim, 240x90 cm, volledig teak look voor randafwerking	C	118,18	143,00	
NOSKIDFBL		VETUS anti-slip zelfklevend (3M) EVA schuim, 240x90 cm, volledig teak look zwart	C	118,18	143,00	
NOSKIDFTE		VETUS anti-slip zelfklevend (3M) EVA schuim, 240x90 cm, volledig teak look naturel	C	118,18	143,00	
BOATFIX1		Boatfix 1 L	C	61,16	74,00	
POLYWOOD						
 SH06WXSH	421	Polywood plaat, wit, 1210 x 600 x 6 mm dikte	C	60,33	73,00	
SH12WXSH		Polywood plaat, wit, 1210 x 600 x 12 mm dikte	C	125,62	152,00	↓
SH18WXSH		Polywood plaat, wit, 1210 x 600 x 18 mm dikte	C	169,83	205,50	
 SH06WSH		Polywood plaat, wit, 1220 x 800 x 6 mm dikte	C	66,12	80,00	↓
SH12WSH		Polywood plaat, wit, 1220 x 800 x 12 mm dikte	C	130,17	157,50	
SH18WSH		Polywood plaat, wit, 1220 x 800 x 18 mm dikte	C	193,39	234,00	
SH06WH		Polywood plaat, wit, 1220 x 2440 x 6 mm dikte	C	182,64	221,00	
SH12WH		Polywood plaat, wit, 1220 x 2440 x 12 mm dikte	C	369,42	447,00	
 SH18WH		Polywood plaat, wit, 1220 x 2440 x 18 mm dikte	C	549,59	665,00	
Vraag naar de afwijkende verzendkosten voor dit product						
WATERDICHT STOPCONTACT						
 SC29	422	Stopcontact, waterdicht met stekker, 2 polig, messing verchroomd	C	25,21	30,50	
SC33		Stopcontact, waterdicht met stekker, 3 polig, messing verchroomd	C	28,10	34,00	
SC44		Stopcontact, waterdicht met stekker, 4 polig, messing verchroomd	C	28,10	34,00	
SC29L		Stopcontact, waterdicht met stekker, 2 polig, zware uitvoering, messing verchroomd	C	28,93	35,00	
SC33L		Stopcontact, waterdicht met stekker, 3 polig, zware uitvoering, messing verchroomd	C	28,93	35,00	

Code	Blz.	Omschrijving	Soort	Prijzen Excl. BTW	Prijzen Incl. 21% BTW	Prijzen index
SC44L		Stopcontact, waterdicht met stekker, 4 polig, zware uitvoering, messing verchroomd	C	31,82	38,50	
WDC2P		Watervaste deck aansluiting, 2 polig	C	21,49	26,00	
HANG EN SLUITWERK						
LOCKDRC	422	Kunststofslot met verchroomde drukknoop, 78 x 45 x 20 mm	C	33,06	40,00	
LOCKDRM		Kunststofslot met vermessingde drukknoop, 78 x 45 x 20 mm	C	33,88	41,00	
UITSTELPH	402	Luik-uitsteller, type PH (202-368 mm)	C	35,54	43,00	
UITSTELFE		Luik-uitsteller, type FE (261-485 mm)	C	39,67	48,00	
GASSP25	403	Gasveer, roestvast staal AISI 316, 180 - 254 mm incl. aansluitingen	C	80,99	98,00	
GASSP30		Gasveer, roestvast staal AISI 316, 220 - 305 mm incl. aansluitingen	C	83,47	101,00	
GASSP38		Gasveer, roestvast staal AISI 316, 240 - 380 mm incl. aansluitingen	C	87,60	106,00	
GASSP44		Gasveer, roestvast staal AISI 316, 280 - 440 mm incl. aansluitingen	C	89,67	108,50	
GASSP51		Gasveer, roestvast staal AISI 316, 305 - 510 mm incl. aansluitingen	C	92,56	112,00	
VERREKIJKERS						
BINO1	403	Verrekijker 7x50 met BK7 lenzen	C	47,93	58,00	
BINO2		Waterdichte verrekijker 7x50 met BAK4 kwaliteitslenzen	C	133,06	161,00	
ALUMINIUM- EN ZINK ANODEN						
ZINK8C	423	Huid-anode type 8, zink (excl. aansluitset)	C	23,97	29,00	
ZINK15C		Huid-anode type 15, zink (excl. aansluitset)	C	31,82	38,50	
ZINK25C		Huid-anode type 25, zink (excl. aansluitset)	C	77,69	94,00	
ZINK35C		Huid-anode type 35, zink (excl. aansluitset)	C	106,61	129,00	
ALU08C	424	Huid-anode type 8, aluminium (excl. aansluitset)	C	23,14	28,00	
ALU15C		Huid-anode type 15, aluminium (excl. aansluitset)	C	23,97	29,00	
ALU25C		Huid-anode type 25, aluminium (excl. aansluitset)	C	42,15	51,00	
ALU35C		Huid-anode type 35, aluminium (excl. aansluitset)	C	76,03	92,00	
ZKITS		Aansluitset staal voor huid-anode (per stuk)	C	12,40	15,00	
ZKITP		Aansluitset polyester voor huid-anode (per stuk)	C	16,53	20,00	
BOA001Z	425	Huid-anode met schroefbevestiging 'Rechthoek' zink, 0,24 kg	C	6,61	8,00	
BOA002Z		Huid-anode met schroefbevestiging 'Rechthoek' zink, 0,50 kg	C	10,33	12,50	
BOA003A		Huid-anode met schroefbevestiging 'Rechthoek' aluminium, 0,44 kg	C	12,40	15,00	
BOA003Z		Huid-anode met schroefbevestiging 'Rechthoek' zink, 0,94 kg	C	16,53	20,00	
BOA004A		Huid-anode met schroefbevestiging 'Rechthoek' aluminium, 0,87 kg	C	21,49	26,00	
BOA004Z		Huid-anode met schroefbevestiging 'Rechthoek' zink, 1,94 kg	C	33,88	41,00	
BOA005A		Huid-anode met schroefbevestiging 'Rechthoek' aluminium, 1,52 kg	C	38,02	46,00	
BOA005Z		Huid-anode met schroefbevestiging 'Rechthoek' zink, 3,40 kg	C	61,16	74,00	
BOA006A		Huid-anode met schroefbevestiging 'Rechthoek' aluminium, 2,40 kg	C	61,16	74,00	
BOA006Z		Huid-anode met schroefbevestiging 'Rechthoek' zink, 5,60 kg	C	87,60	106,00	
BOA007A		Huid-anode met schroefbevestiging 'Rechthoek' aluminium, 4,50 kg	C	109,92	133,00	
BOA007Z		Huid-anode met schroefbevestiging 'Rechthoek' aluminium, 10,40 kg	C	152,89	185,00	
BOA021Z	426	Huid-anode met schroefbevestiging 'Plaat' zink, 0,91 kg	C	19,83	24,00	
BOA022Z		Huid-anode met schroefbevestiging 'Plaat' zink, 1,50 kg	C	31,82	38,50	
BOA023Z		Huid-anode met schroefbevestiging 'Plaat' zink, 3,50 kg	C	83,47	101,00	
BOA024Z		Huid-anode met schroefbevestiging 'Plaat' zink, 1,27 kg	C	28,10	34,00	
BOA025Z		Huid-anode met schroefbevestiging 'Plaat' zink, 3,63 kg	C	75,21	91,00	
WOA000Z	425	Las-anode zink, 0,68 kg	C	14,88	18,00	
WOA000A		Las-anode aluminium, 0,36 kg	C	14,88	18,00	
WOA001Z		Las-anode zink, 1,07 kg	C	21,49	26,00	
WOA001A		Las-anode aluminium, 0,55 kg	C	14,88	18,00	
WOA002Z		Las-anode zink, 1,85 kg	C	33,88	41,00	
WOA002A		Las-anode aluminium, 1,05 kg	C	27,69	33,50	
WOA003Z		Las-anode zink, 2,27 kg	C	40,50	49,00	
WOA003A		Las-anode aluminium, 1,1 kg	C	28,10	34,00	
WOA004Z		Las-anode zink, 3,0 kg	C	52,89	64,00	
WOA004A		Las-anode aluminium, 1,45 kg	C	33,88	41,00	
WOA010Z		Las-anode zink, 1,0 kg	C	21,49	26,00	
WOA010A		Las-anode aluminium, 0,55 kg	C	14,88	18,00	
WOA011Z		Las-anode zink, 1,8 kg	C	33,88	41,00	
WOA011A		Las-anode aluminium, 0,95 kg	C	27,69	33,50	
WOA012Z		Las-anode zink, 2,7 kg	C	49,59	60,00	
WOA012A		Las-anode aluminium, 1,26 kg	C	30,17	36,50	

↓



Code	Blz.	Omschrijving	Soort	Prijzen Excl. BTW	Prijzen Incl. 21% BTW	Prijzen index
ZINK ANODEN						
 ZINKAS25C	426	As-anode Ø 25 mm, zink	C	19,01	23,00	
ZINKAS30C		As-anode Ø 30 mm, zink	C	17,36	21,00	
ZINKAS35C		As-anode Ø 35 mm, zink	C	28,10	34,00	
 ZINKAS40C		As-anode Ø 40 mm, zink	C	33,88	41,00	
ZINKAS45C		As-anode Ø 45 mm, zink	C	33,88	41,00	
ZINKAS50C		As-anode Ø 50 mm, zink	C	33,88	41,00	
ZINKAS60C		As-anode Ø 60 mm, zink	C	63,64	77,00	
 ZASA1C	426	As-anode, Ø 1", zink	C	19,83	24,00	
ZASA11/4C		As-anode, Ø 1.25", zink	C	17,36	21,00	
ZASA11/2C		As-anode, Ø 1.50", zink	C	28,93	35,00	
ZASA13/4C		As-anode, Ø 1.75", zink	C	33,88	41,00	
ZASA2C		As-anode, Ø 2", zink	C	33,88	41,00	
 SAR25Z	427	As-anode in zink, model "Ring" 0,31 kg	C	11,57	14,00	
SAR30Z		As-anode in zink, model "Ring" 0,28 kg	C	11,57	14,00	
SAR35Z		As-anode in zink, model "Ring" 0,25 kg	C	11,57	14,00	
SAR40Z		As-anode in zink, model "Ring" 0,47 kg	C	14,88	18,00	
SAR45Z		As-anode in zink, model "Ring" 0,44 kg	C	14,88	18,00	
SAR50Z		As-anode in zink, model "Ring" 0,71 kg	C	16,53	20,00	
 RAD50Z		Roerbladblad anode in zink, model "Schijf" 0,08 kg	C	4,13	5,00	
RAD70Z		Roerblad anode in zink, model "Schijf" 0,23 kg	C	6,61	8,00	
RAD90Z		Roerblad anode in zink, model "Schijf" 0,45 kg	C	12,40	15,00	
RAD110Z		Roerblad anode in zink, model "Schijf" 0,70 kg	C	19,01	23,00	
RAD140Z		Roerblad anode in zink, model "Schijf" 1,5 kg	C	38,02	46,00	
 STAD001Z		Spiegel anode model "Schijf", 140 mm 2,7 kg	C	69,42	84,00	
STAD002Z		Spiegel anode model "Schijf", 140 mm 3,0 kg	C	74,38	90,00	
STAD003Z		Spiegel anode model "Schijf", 125 mm 2,7 kg	C	69,42	84,00	
STAD004Z		Spiegel anode model "Schijf", 135 mm 3,7 kg	C	96,69	117,00	
DOPMOER ANODES						
SN25SET	428	Reserve zink anode set voor Ø 25 mm asmoer	C	47,11	57,00	
SN30SET		Reserve zink anode set voor Ø 30 mm asmoer	C	49,59	60,00	
SN35SET		Reserve zink anode set voor Ø 35 mm asmoer	C	57,85	70,00	
SN40SET		Reserve zink anode set voor Ø 40 mm asmoer	C	73,55	89,00	
SN45SET		Reserve zink anode set voor Ø 45 mm asmoer	C	97,52	118,00	
SN50SET		Reserve zink anode set voor Ø 50 mm asmoer	C	130,58	158,00	
SN60SET		Reserve zink anode set voor Ø 60 mm asmoer	C	214,88	260,00	
SET0148		Reserveset zinka node voor boegschroef 25 kgf	C	17,36	21,00	
SET0149		Reserveset zinka node voor boegschroef 35 / 45 / 55 kgf	C	19,01	23,00	
SET0150		Reserveset zink anode voor boegschroef 60 / 75 / 80 / 95 kgf	C	19,01	23,00	
SET0151		Reserveset zink anode voor boegschroef 125 / 130 / 160 kgf	C	19,01	23,00	
SET0152		Reserveset zink anode voor boegschroef 220 kgf	C	19,01	23,00	
SET0221		Reserveset zink anode voor boegschroef 220 / 230 / 285 / 310 kgf	C	36,36	44,00	
SET0153		Reserveset zink anode voor boegschroef 23A / 50 / 80 kgf en alle hekschroef-sets.	C	12,40	15,00	
SLANGEN EN SMEERMIDDELEN						
WATERSLANG						
 DWHOSE10B	442	Drinkwaterslang, inw. Ø 10 mm (Rol van 30 m, Prijs per m)	B	4,96	6,00	↓
DWHOSE12B		Drinkwaterslang, inw. Ø 12 mm (Rol van 30 m, Prijs per m)	B	4,96	6,00	↓
DWHOSE16B		Drinkwaterslang, inw. Ø 16 mm (Rol van 30 m, Prijs per m)	B	6,20	7,50	↓
DWHOSE19B		Drinkwaterslang, inw. Ø 19 mm (Rol van 30 m, Prijs per m)	B	9,09	11,00	↓
DWHOSE25B		Drinkwaterslang, inw. Ø 25 mm (Rol van 30 m, Prijs per m)	B	10,33	12,50	↓
DWHOSE28B		Drinkwaterslang, inw. Ø 28 mm (Rol van 30 m, Prijs per m)	B	15,70	19,00	↓
DWHOSE30B		Drinkwaterslang, inw. Ø 30 mm (Rol van 30 m, Prijs per m)	B	12,81	15,50	↓
DWHOSE32B		Drinkwaterslang, inw. Ø 32 mm (Rol van 30 m, Prijs per m)	B	15,70	19,00	↓
DWHOSE35B		Drinkwaterslang, inw. Ø 35 mm (Rol van 30 m, Prijs per m)	B	16,53	20,00	↓
DWHOSE38B		Drinkwaterslang, inw. Ø 38 mm (Rol van 30 m, Prijs per m)	B	16,53	20,00	↓
DWHOSE40B		Drinkwaterslang, inw. Ø 40 mm (Rol van 10 m, Prijs per m)	B	18,18	22,00	↓
DWHOSE45B		Drinkwaterslang, inw. Ø 45 mm (Rol van 10 m, Prijs per m)	B	22,31	27,00	↓
DWHOSE50B		Drinkwaterslang, inw. Ø 50 mm (Rol van 10 m, Prijs per m)	B	22,31	27,00	↓
BRANDSTOFSLANG (ISO-7840 - Marine Fuel A1)						
FUHOSE05A	442	Brandstofslang, inw. Ø 5 mm (Rol van 30 m, Prijs per m)	B	9,09	11,00	↓
FUHOSE06A		Brandstofslang, inw. Ø 6 mm (Rol van 30 m, Prijs per m)	B	10,33	12,50	↓
FUHOSE08A		Brandstofslang, inw. Ø 8 mm (Rol van 30 m, Prijs per m)	B	10,33	12,50	↓
FUHOSE10A		Brandstofslang, inw. Ø 10 mm (Rol van 30 m, Prijs per m)	B	11,57	14,00	↓

Code	Blz.	Omschrijving	Soort	Prijzen Excl. BTW	Prijzen Incl. 21% BTW	Prijzen index	
FUHOSE13A		Brandstofslang, inw. Ø 13 mm (Rol van 30 m, Prijs per m)	B	14,05	17,00	↓	
FUHOSE16A		Brandstofslang, inw. Ø 16 mm (Rol van 30 m, Prijs per m)	B	14,88	18,00	↓	
FUHOSE19A		Brandstofslang, inw. Ø 19 mm (Rol van 30 m, Prijs per m)	B	22,31	27,00	↓	
FUHOSE25A		Brandstofslang, inw. Ø 25 mm (Rol van 30 m, Prijs per m)	B	31,40	38,00	↓	
BRANDSTOFSLANG (ISO-7840 - Marine Fuel A1 - 15)							
FHA11506A	442	Brandstofslang 6 x 13 mm ISO 7840 (Rol van 30 m, Prijs per m). Mits onverkocht	B	11,57	14,00		
FHA11508A		Brandstofslang 8 x 16 mm ISO 7840 (Rol van 30 m, Prijs per m)	B	15,70	19,00		
FHA11510A		Brandstofslang 10 x 18 mm ISO 7840 (Rol van 30 m, Prijs per m)	B	18,18	22,00		
VUILWATERSLANG (GRIJS WATER)							
WWHOSE16B	443	Vuilwaterslang (grijs water), inw. Ø 16 mm (Rol van 30 m, Prijs per m)	B	4,96	6,00	↓	
WWHOSE19B		Vuilwaterslang (grijs water), inw. Ø 19 mm (Rol van 30 m, Prijs per m)	B	7,44	9,00	↓	
WWHOSE25B		Vuilwaterslang (grijs water), inw. Ø 25 mm (Rol van 30 m, Prijs per m)	B	10,33	12,50	↓	
WWHOSE38B		Vuilwaterslang (grijs water), inw. Ø 38 mm (Rol van 30 m, Prijs per m)	B	18,18	22,00	↓	
WWHOSE45B		Vuilwaterslang (grijs water), inw. Ø 45 mm (Rol van 10 m, Prijs per m)	B	21,49	26,00	↓	
GEURDICHTE WATERSLANG							
SAHOSE16	443	Geurdichte vuilwaterslang (zwart water), inw. Ø 16 mm (Rol van 20 m, Prijs per m)	B	14,88	18,00	↓	
SAHOSE19		Geurdichte vuilwaterslang (zwart water), inw. Ø 19 mm (Rol van 20 m, Prijs per m)	B	16,53	20,00		
SAHOSE25		Geurdichte vuilwaterslang (zwart water), inw. Ø 25 mm (Rol van 20 m, Prijs per m)	B	19,83	24,00	↓	
SAHOSE38		Geurdichte vuilwaterslang (zwart water), inw. Ø 38 mm (Rol van 20 m, Prijs per m)	B	26,45	32,00		
BLOWER-/VENTILATIESLANG							
BLHOSE310A	443	Blower-/ ventilatorslang, inw. Ø 76 +/- 3 mm (3") (rol van 10 m)	C	72,31	87,50	↓	
BLHOSE410A		Blower-/ ventilatorslang, inw. Ø 102 mm (4") (rol van 10 m)	C	84,30	102,00	↓	
VHOSE178		Slang voor afzuigventilator Ø 178 mm Prijs per m	B	61,16	74,00	↓	
GESLOTEN KLIMAATSYSTEEMSLANG							
CCHOSE16	443	Slang voor gesloten klimaatsystemen, Ø 16 mm (Rol van 20 m, prijs per m)	B	27,69	33,50		
KOELWATERSLANG							
MWHOSE19	443	Koelwaterslang inw. Ø 19 mm (Rol van 20 m, Prijs per m)	B	25,62	31,00	↓	
MWHOSE25		Koelwaterslang inw. Ø 25 mm (Rol van 20 m, Prijs per m)	B	28,10	34,00	↓	
MWHOSE32		Koelwaterslang inw. Ø 32 mm (Rol van 20 m, Prijs per m)	B	31,82	38,50	↓	
MWHOSE38		Koelwaterslang inw. Ø 38 mm (Rol van 20 m, Prijs per m)	B	38,02	46,00	↓	
MWHOSE51		Koelwaterslang inw. Ø 51 mm (Rol van 20 m, Prijs per m)	B	46,69	56,50	↓	
WARM WATER EN BOILERSLANG							
HWHOSE13	443	Warmwater en boilerslang, inw. Ø 13 mm (Rol van 10 m, Prijs per m)	B	15,70	19,00	↓	
HWHOSE16		Warmwater en boilerslang, inw. Ø 16 mm (Rol van 10 m, Prijs per m)	B	21,49	26,00	↓	
SILICONESLANG							
SIHOSE25	444	Silicone slang inw. Ø 25,4 mm (1") (Rol van 20 m, prijs per m)	B	50,41	61,00	↓	
SIHOSE32		Silicone slang inw. Ø 32 mm (1¼") (Rol van 20 m, prijs per m)	B	58,68	71,00	↓	
SIHOSE38		Silicone slang inw. Ø 38 mm (1½") (Rol van 20 m, prijs per m)	B	65,70	79,50	↓	
SIHOSE51		Silicone slang inw. Ø 50,8 mm (2") (Rol van 20 m, prijs per m)	B	100,83	122,00	↓	
SIHOSE63		Silicone slang inw. Ø 63,5 mm (2½") (Rol van 20 m, prijs per m)	B	120,66	146,00	↓	
SIHOSE76		Silicone slang inw. Ø 76,2 mm (3") (Rol van 20 m, prijs per m)	B	150,41	182,00	↓	
SIHOSE102		Silicone slang inw. Ø 101,6 mm (4") (Rol van 20 m, prijs per m)	B	215,70	261,00	↓	
BRANDSTOF VULSLANG (ISO-7840-Marine Fuel A1 / SAE J 1527)							
FFHOSE38	444	Brandstofvulslang, inw.Ø 38 mm (Rol van 20 m, Prijs per m)	B	49,59	60,00	↓	
FFHOSE51		Brandstofvulslang, inw.Ø 51 mm (Rol van 20 m, Prijs per m)	B	62,81	76,00	↓	
UITLAATSLANGEN (Lloyd's goedgekeurd. Voldoet aan SAE-J 2006 R2)							
SLANG30	444	Rubberen uitlaatslang, inw. Ø30 mm (Rol van 20 m, prijs per m)	B	36,36	44,00		
SLANG40		Rubberen uitlaatslang, inw. Ø40 mm (Rol van 20 m, prijs per m)	B	38,84	47,00	↓	
SLANG45		Rubberen uitlaatslang, inw. Ø45 mm (Rol van 20 m, prijs per m)	B	42,98	52,00	↓	
SLANG50		Rubberen uitlaatslang, inw. Ø51 mm (Rol van 20 m, prijs per m)	B	45,45	55,00	↓	
SLANG57		Rubberen uitlaatslang, inw. Ø57 mm (Rol van 20 m, prijs per m)	B	49,59	60,00	↓	
SLANG60		Rubberen uitlaatslang, inw. Ø60 mm (Rol van 20 m, prijs per m)	B	50,83	61,50	↓	
SLANG65		Rubberen uitlaatslang, inw. Ø65 mm (Rol van 20 m, prijs per m)	B	57,02	69,00	↓	
SLANG75		Rubberen uitlaatslang, inw. Ø76 mm (Rol van 20 m, prijs per m)	B	64,46	78,00	↓	
SLANG90		Rubberen uitlaatslang, inw. Ø90 mm (Rol van 20 m, prijs per m)	B	71,07	86,00	↓	
SLANG100		Rubberen uitlaatslang, inw. Ø102 mm (Rol van 20 m, prijs per m)	B	73,55	89,00	↓	
SLANG110		Rubberen uitlaatslang, inw. Ø110 mm (Rol van 20 m, prijs per m)	B	88,43	107,00	↓	

Code	Blz.	Omschrijving	Soort	Prijzen Excl. BTW	Prijzen Incl. 21% BTW	Prijzen index
 SLANG125		Rubberen uitlaatslang, inw. Ø127 mm (Rol van 20 m, prijs per m)	B	106,61	129,00	↓
SLANG150		Rubberen uitlaatslang, inw. Ø152 mm (Rol van 20 m, prijs per m)	B	128,10	155,00	↓
SLANG200		Rubberen uitlaatslang, inw. Ø203 mm (Rol van 12 m, prijs per m)	B	160,33	194,00	↓
SLANG250		Rubberen uitlaatslang, inw. Ø254 mm (Rol van 12m, prijs per m)	B	260,33	315,00	↓
 SLANG300		Rubberen uitlaatslang, inw. Ø305 mm (Rol van 12 m, prijs per m)	B	308,68	373,50	↓
UITLAATSLANGEN (RINA goedgekeurd)						
SLANG30R		Rubberen uitlaatslang, inw. Ø30 mm (Rol van 20 m, prijs per m)	B	36,36	44,00	
 SLANG40R		Rubberen uitlaatslang, inw. Ø40 mm (Rol van 20 m, prijs per m)	B	42,15	51,00	↓
SLANG45R		Rubberen uitlaatslang, inw. Ø45 mm (Rol van 20 m, prijs per m)	B	42,98	52,00	↓
SLANG50R		Rubberen uitlaatslang, inw. Ø51 mm (Rol van 20 m, prijs per m)	B	46,69	56,50	
SLANG60R		Rubberen uitlaatslang, inw. Ø60 mm (Rol van 20 m, prijs per m)	B	50,41	61,00	↓
 SLANG65R		Rubberen uitlaatslang, inw. Ø65 mm (Rol van 20 m, prijs per m)	B	57,85	70,00	↓
SLANG75R		Rubberen uitlaatslang, inw. Ø76 mm (Rol van 20 m, prijs per m)	B	63,64	77,00	↓
SLANG90R		Rubberen uitlaatslang, inw. Ø90 mm (Rol van 20 m, prijs per m)	B	69,83	84,50	↓
SLANG100R		Rubberen uitlaatslang, inw. Ø102 mm (Rol van 20 m, prijs per m)	B	77,69	94,00	↓
 SLANG110R		Rubberen uitlaatslang, inw. Ø110 mm (Rol van 20 m, prijs per m)	B	80,17	97,00	↓
SLANG125R		Rubberen uitlaatslang, inw. Ø127 mm (Rol van 20 m, prijs per m)	B	102,48	124,00	↓
SLANG150R		Rubberen uitlaatslang, inw. Ø152 mm (Rol van 20 m, prijs per m)	B	128,93	156,00	↓
SMEER- EN KOELMIDDELEN						
 VMD151	445	VETUS Marine Diesel olie SAE 15W-40, 1 L verpakking	C	14,05	17,00	
VMD154		VETUS Marine Diesel olie SAE 15W-40, 4 L verpakking	C	41,32	50,00	
VMD1520		VETUS Marine Diesel olie SAE 15W-40, 20 L verpakking	C	169,42	205,00	
 VMD101		VETUS Marine Diesel Synthetische motor olie SAE 10W-40, 1 L verpakking	C	12,81	15,50	
VMD104		VETUS Marine Diesel Synthetische motor olie SAE 10W-40, 4 L verpakking	C	46,69	56,50	
VBTO5		VETUS Special Gearbox olie, 0,5 L verpakking	C	10,33	12,50	
VTF1		VETUS Transmission olie, 1 L verpakking	C	15,70	19,00	
 VHS1		VETUS Hydraulische besturing olie HF15, 1 L verpakking	C	20,66	25,00	
VHT1		VETUS Hydrauliek olie HT, 1 L verpakking	C	14,05	17,00	
VHT4		VETUS Hydrauliek olie HT, 4 L verpakking	C	49,17	59,50	
VHT20		VETUS Hydrauliek olie HT, 20 L verpakking	C	140,50	170,00	
 VTS1	446	VETUS Tweetakt buitenboordmotor olie, N mm A (BIA) TC-W3, 1 L	C	22,31	27,00	
VFS251		VETUS viertakt buitenboordmotor olie, 25W-40, 1 L	C	15,70	19,00	
VFS101		VETUS viertakt buitenboordmotor olie, 10W-30, 1 L	C	15,70	19,00	
 VTEFS		VETUS Teflon Spray, voor smering en bescherming tegen vuil en vocht, 400 ml	C	17,36	21,00	
VSG		VETUS Scheepsvet, N.L.G.I. Klasse 2, DIN 51 502, KP 2 K-30, 600 gr	C	15,70	19,00	
VSD7505		VETUS Sterndrive olie, API: GL-4/5 SAE 75W-90, 500 ml	C	11,57	14,00	
VOC1		VETUS Organische koelvloeistof -38° C, 1 L verpakking	C	9,92	12,00	
VOC4		VETUS Organische koelvloeistof -38° C, 4 L verpakking	C	31,40	38,00	
 CARTERP		Aftappomp voor carterolie (zeewaterbestendig)	C	40,50	49,00	
YELLOWV						
SUP BOARDS						
 YVSUP08	431	Yellow V iSUP board Heartbeat 8 "IGUAZU"	YV	419,01	507,00	
YVSUP09		Yellow V iSUP board Heartbeat 9,5 "YOSEMITE"	YV	499,17	604,00	
YVSUP11		Yellow V iSUP board Heartbeat 11 "ANGEL"	YV	538,84	652,00	
 YVSUP13		Yellow V iSUP board Heartbeat 13 "TUGELA"	YV	578,93	700,50	
YVSUP14		Yellow V iSUP board Heartbeat 14 "NIAGARA"	YV	619,01	749,00	↓
BODYBOARD						
 YVIBC42	433	Yellow V iBODY board 42 "CRUMBLE"	YV	99,17	120,00	
PLATFORM						
 YVIFP8	433	Yellow V Platform Heartbeat "HAWAII"	YV	619,01	749,00	↓
ACCESSOIRES						
 YVPAD02	433	Yellow V 3 delen peddel, aluminium v2.0 voor Stand up paddling en of kayaking	YV	50,00	60,50	
YVPADFLOA		Peddel drijver voor sup- en kajak peddel afmeting 30 x 6,9 cm, zwart met YellowV logo	YV	12,81	15,50	
 YVFIN01	434	Yellow V Vin 9inch midden, voor alle SUP boards, kleur geel	ST	17,80	21,54	
YVFIN02		Yellow V vin 4.5inch buiten, set van 2 vinnen voor YVSUP08 ...09 ...11 SUP boards, kleur zwart	ST	12,95	15,67	
YVFIN03		Yellow V vin 4.5inch, set van 2 vinnen voor YVSUP13 YVSUP14 SUP boards past midden/zij box, kleur zwart	ST	14,95	18,09	
 YVLEAS01		Yellow V Leash, 8' coiled voor SUP boards tot lengte 8'	ST	16,95	20,51	↓
YVLEAS02		Yellow V Leash, 10' coiled voor SUP boards tot lengte 10'	ST	17,95	21,72	

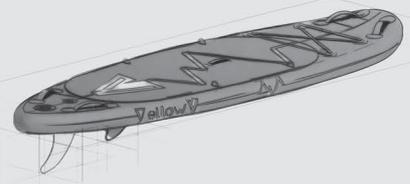
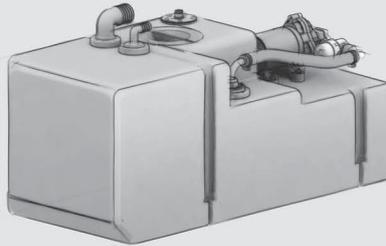
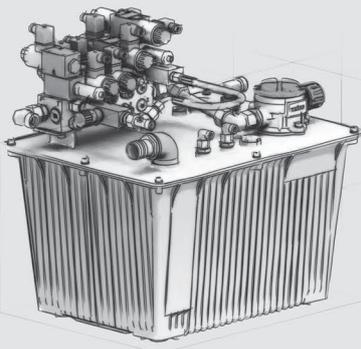
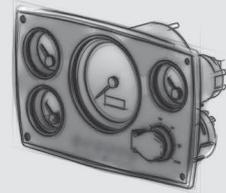
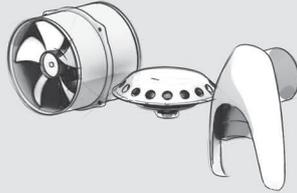
Code	Blz.	Omschrijving	Soort	Prijzen Excl. BTW	Prijzen Incl. 21% BTW	Prijzen index
YVLEAS03		Yellow V Leash, 12' coiled voor SUP boards tot lengte 12'	ST	17,95	21,72	
YVLEAS04		Yellow V Leash, 13' coiled voor SUP boards tot lengte 13'	ST	17,95	21,72	
YVLEAS05		Yellow V Leash, 14' coiled voor SUP boards tot lengte 14'	ST	17,95	21,72	
YVPUMP01		Yellow V Pomp, hoge druk, tweeweg SUP boards en Platforms	YV	29,75	36,00	↓
YVPUMP02E		YellowV electr. SUP/Boat/Kayak pomp 12V & accu 15000mAh accu, regelbaar per 0,1 psi	YV	147,93	179,00	
YVSSEAT01		Rugleuning (kayaking stoel) voor SUP board	YV	33,06	40,00	↓
YVBAGH02		Yellow V Dry bag type "Tube" zwart, 2ltr.	YV	4,13	5,00	↓
YVBAGH15		Yellow V Dry bag type "Tube" zwart, 15ltr.	YV	16,94	20,50	
YVBAGY15		Yellow V Dry bag type "Tube" geel, 15ltr.	YV	16,94	20,50	
YVBAGH70		Yellow V Dry bag type "Tube" zwart, 70ltr.	YV	24,79	30,00	
YVBAGY70		Yellow V Dry bag type "Tube" geel, 70ltr.	YV	24,79	30,00	
YVSKIT		Yellow V SUP kit, Lijm, Pads 5x, Sleutel, Pawns, Kaarten, Telefoonhoes en Dry bag 2ltr.	ST	34,95	42,29	
YVPKIT		Yellow V Platform kit, Lijm, Pads 5x, Sleutel, Pawns, Kaarten, Telefoonhoes en Dry bag 2ltr.	ST	34,95	42,29	
YVKKIT		Yellow V kayak kit, Lijm, Pads 5x, Sleutel, Kaarten, Telefoonhoes en Dry bag 2ltr.	ST	34,95	42,29	
FUNTUBES						
YVFUN1DON	435	Opblaasbare funtube Donut, 1 pers, 137 cm dia, nylon en snelsluiting	YV	75,21	91,00	
YVFUN2DIS		Opblaasbare funtube Schijf, 2 pers, 165 cm dia, nylon met neopreen bescherming en snelsluiting	YV	140,91	170,50	
YVFUN2TRI		Opblaasbare funtube 3hoek, 2 pers, 145 x 193 cm, nylon en snelsluiting	YV	123,97	150,00	
YVFUN2BAN		Opblaasbare funtube Banaan, 2 pers, 200 x 112 cm, nylon en snelsluiting	YV	145,04	175,50	
SLEEPTOUWEN EN POMP						
YVTOWRO2	435	YellowV iFuntube touw voor 2 personen	YV	16,12	19,50	
YVTOWRO4		YellowV iFuntube touw voor 4 personen	YV	21,07	25,50	
YVPUMP02E		YellowV electr. SUP/Boat/Kayak pomp 12V & accu 15000mAh accu, regelbaar per 0,1 psi	YV	147,93	179,00	
OPBLAASBOTEN						
VB200	436	Yellow V opblaasbare boot zonder air deck, 2,0m., grijs en blauw	YV	559,09	676,50	
VB230		Yellow V opblaasbare boot zonder air- or alu deck 2,3m., grijs en blauw	YV	578,93	700,50	
VB270/B		Yellow V opblaasbare boot zonder air- or alu deck	YV	609,09	737,00	
VB300/B		Yellow V opblaasbare boot zonder air- or alu deck	YV	669,01	809,50	
VB330/B		Yellow V opblaasbare boot zonder air- or alu deck	YV	738,84	894,00	
ACCESSOIRES - OPBLAASBOTEN						
VBBEN74	438	Alubank 74 cm Voor type 200 en 230 cm	YV	28,93	35,00	
VBBEN85		Alubank 85 cm Voor boten langer dan 230 cm	YV	28,93	35,00	
VBBENBG		Stoelzak, zwart met lichtgrijs kussen	YV	24,79	30,00	
VBCOV20		Boothoes voor type 200 (lichtgrijs)	YV	69,42	84,00	
VBCOV23		Boothoes voor type 230 (lichtgrijs)	YV	70,66	85,50	
VBCOV27		Boothoes voor type 270 (lichtgrijs)	YV	70,66	85,50	
VBCOV30		Boothoes voor type 300 (lichtgrijs)	YV	70,66	85,50	
VBCOV33		Boothoes voor type 330 (lichtgrijs)	YV	70,66	85,50	
VB022		Aluminium vloer voor boot type 230 compleet	YV	199,17	241,00	
VB023		Aluminium vloer voor boot type 270 compleet	YV	219,83	266,00	
VB024		Aluminium vloer voor boot type 300 compleet	YV	243,80	295,00	
VB025		Aluminium vloer voor boot type 330 compleet	YV	269,01	325,50	
VB006		Opblaasbare vlinder, VB200, grijs	YV	133,06	161,00	
VB007		Opblaasbare vlinder, VB230, grijs	YV	199,17	241,00	
VB008		Opblaasbare vlinder, VB270, grijs	YV	219,83	266,00	
VB009		Opblaasbare vlinder, VB300, grijs	YV	243,80	295,00	
VB010		Opblaasbare vlinder, VB330, grijs	YV	269,01	325,50	
VB027		Opblaasbare vloer, VB270B, zwart	YV	219,83	266,00	
VB028		Opblaasbare vloer, VB300B, zwart	YV	243,80	295,00	
VB029		Opblaasbare vloer, VB330B, zwart	YV	269,01	325,50	
VBREPAIR		Reparatieset compleet	ST	12,19	14,75	
YVPUMP01		Yellow V Pomp, hoge druk, tweeweg SUP boards en Platforms	YV	29,75	36,00	↓
YVPUMP02E		YellowV electr. SUP/Boat/Kayak pomp 12V & accu 15000mAh accu, regelbaar per 0,1 psi	YV	147,93	179,00	
VBPCON		Pomp aansluiting	ST	3,00	3,63	
VBDRAIN		Zelflozer	ST	12,00	14,52	↓
VBHAND		Handgreep (rubber)	ST	13,31	16,11	
VBVENT		Yellow V Ventiel, algemene bayonet druk ventiel, grijs voor VB200, VB230, VB270, VB300, VB330	ST	14,00	16,94	↓
VBCBAG		Draagtas	ST	37,94	45,91	
VBOAR		Set roeispanten, 152cm type 230,270,300 en 330, 2st.	ST	36,81	44,54	
VBOAR20		Set roeispanten, 132cm type 200, 2st.	ST	30,10	36,42	
VBOARL		Roeidol	ST	20,03	24,24	↓
VBOARN		Roeidol moer	ST	3,80	4,60	↓



Index Catalogus

A	Aansluitingen	404	Boegschroeven	204	Hydraulisch bekrachtigde besturing	242
	Aansluitingen	198	Boegschroeven (hydraulisch)	214	Hydraulisch boeg- en hekschroeven	214 - 215, 239 - 240
	Aansluitingen (hoek)	405	Boilers	168 - 169	Hydraulisch powerpack	34, 245
	Aansluitingen en nippels voor tanks	192	Bolders	398	Hydraulische ankerlier	248
	Aansluitkit vuilwatertanks	194	Bootstoelen	375	Hydraulische boegschroef bediening (joystick)	237
	Aansluitkit watertanks	173	BOW Pro boegschroeven	207	Hydraulische buitenboordbesturing	279
	Aansluitset voor brandstoftanks	155	Brandstoffilter	151	Hydraulische luikheffers	247
	Aanzuigpijp	175	Brandstoffilters	147	Hydraulische olie	235
	Accessoires voor boegschroeven	226 - 228	Brandstofgeurfilter	142	Hydraulische pompen	232, 242 - 243
	Accubakken	258	Brandstofoverloop	152	Hydraulische stuur- en regeleenheden	236
	Accukabel	260	Brandstoftanks	153 - 154	Hydraulische tanks	234
	Accukeuzeschakelaar	258	Buitenboordbesturing	279	Hydraulische voorstuwung	33, 244
	Acculader/onderhouder	255	C Carterpomp	446	Hydrofoor	170 - 171
	Acculaders	254	Cilinders	274 - 276	I Inspectiedeksel	172
	Accumulatortank	171	D Dekbekleding (anti-slip)	421	Inspectiedeksel	156 - 157, 174, 195
	Accupoolklemmen	260	Dekdoorvoeren	415	Instrumenten (dashboard)	134 - 138
	Accu's	256 - 257	Dekventilatoren	320 - 321	Instrumenten en sensoren voor tanks	136 - 139
	Accuschakelaars	258	Dekventilatoren	314 - 315	IP schroeven	212
	Accuscheiders	254	Detectoren	142	J Joystick (hydraulische boegschroef bediening)	222, 237
	Afsluiters	407, 409, 196	Diesel filters	151	Joystick boegschroef & stuursystemen	224 - 225
	Afstandbedieningen ankerlieren	359	Dieselmotoren	19 - 42	K Kaapstanders	336 - 343
	Afstandbedieningen boegschroeven	220	Differentiaal-apparaten	51	Kabelbesturing	418
	Afstandbedieningen motoren	46 - 49	Diode splitter	254	Kabelklem	51
	Afzuigventilatoren	323 - 324	Doradeboxen	325	Kabelklemmen	260
	Afzuigventilatoren	317 - 318	Draadloze afstandsbediening	223	Kabelschonen	260
	Akoestische materialen	60 - 63	Drive voor schroefassen	90 - 91	Kajuitingen	302
	Ankerketting	368	Duivelsklauw	363	Kettingsnubbers	369
	Ankerlier bedieningspanelen	359, 361	E Elektrische afstandsbediening (boegschroeven)	223	Kettingstoppers	366
	Ankerlieren	332 - 358	Elektrische motorbesturingen	48 - 49	Kikkers	398
	Ankerlieren	330	Elektrische voortstuwung	65	Kleppen (proportioneel)	238
	Ankerlieren (hydraulisch)	341, 358	E-Line	71 - 76	Koelwaterfilters	54 - 57
	Ankerlieren accessoires	361	E-POD	70	Kogelgewricht	51
	Ankers	362	F Filters	54 - 57	Koperen leiding	281
	Anoden	423	Fire port	59	L Ladders	394
	Asanodes	426	Flexibele keerkoppelingen	86 - 89	Luiken	294 - 298
	Assen	92	Flexibele tanks	190	Luikheffers	402
B	Batterijhoofdschakelaars	228, 258	Flush luik	298	M Mechanische motorafstandsbediening	46 - 47
	Bedieningsapparatuur ankerlier	359	Fly bridge hatch	303	Mengkraan (thermostatisch)	175
	Bedieningspaneel DC boegschroeven	226	Fuelsafe	159	Meters en indicatoren	134 - 138
	Bedieningspaneel vuilwater tank	192	G Gas/waterscheiders	120	Montagebeugels	62
	Bedieningspanelen (hydraulische boegschroeven)	222	Gasveren	403	Motor afstandsbedieningen	48 - 49
	Bedieningspanelen boeg- en hekschroeven	220	Geluiddemper	111, 116	Motoren	19 - 42
	Bedieningspanelen toiletten	184	Geluidisolatie	60 - 63	Motorinstrumenten panelen	129 - 132
	Beluchters	118 - 119	Generatoren	252 - 253	Motorsteunen (flexibel)	52 - 53
	Beluchtungsklep	191	Geurfilters	158, 190 - 191	N Niveauschakelaar	417
	Benzinedetector	142	Geurfilters (vuilwater)	190 - 191	Niveausensors	139
	Bevestiging voor waterlocks	124	Geurfilters voor dieselolie	158	Nylon slang	281
	Bilgepompen	417	H Handreling	397	O Olie-/waterafscheider	58
	Bilgepompen vuilwater	193	Handvatten	367	Oliekoeler	243
	Boegrollers	364	Hang- en sluitwerk	422	Ontluchtingsnippels	404
	Boegschroefanoden	428	Hangdeuren	303		
	Boegschroefpanelen	220	Homokinetic koppelingen	90 - 91		
	Boegschroeftunnels	218	Hoofdstreamsckakelaar en noodstop	227		
			Hoorns	393		
			Huiddoorvoeren	405 - 406, 408		

	Ontluchtingsnippels	414	Sproeiinstallatie voor vissers	309	Vuilwater tanks	187 - 190
P	Paddestoelventilatoren	315	Spruitstukken	407	Vuilwater verbindingen	198
	Parallelschakelaar voor boeg- en hekschroef	228	Stabilisatoren	240 - 241	W Walstroom	261 - 262
	Poly-wood platen	421	Stekkers met stopcontact (waterdicht)	422	Wartels	367
	Pompen	417	Stoelen	375	Waterafscheider/brandsstoffilter	147 - 151
	Pompen (waterdruksysteem)	171	Stoelhoezen	383	Waterafscheider/filter	114
	Pompflenzen	280	Stoelpoten	389	Waterafschers/groffilters	58
	Poolklemmen (accu's)	260	Stootlijsten	399 - 402	Waterdruksystemen	170 - 171
	Poorten	289 - 293	Stop-knop	51	Waterfilters	54 - 57
	Poten	385, 391	Stroomonderbreker	360	Watergesmeerde schroefassen	91 - 96
	Power packs (elektrisch)	245	Stuurpompen	273 - 275	Waterlocks	108 - 115
	Power packs (hydraulisch)	30, 245	Stuursysteemconfiguraties	272	Watermenger	124
	Proportionele kleppen	238	Stuursystemen voor beroepsvaart	277	Waterschepjes	404, 406, 408
R	Ramen op maat	300 - 303	Stuursystemen voor buitenboordmotoren	279	Watertanks	165 - 166
	Regensensor (automatisch)	310	Stuurwielen	267 - 271	Y YellowV	429
	Relais	259	Superjacht ankerlieren en kaapstanders	372	Z Zekeringen en zekeringhouders	228, 259
	Retractable boegschroef	213	Swivel	367	Zink anodes	423
	Rimdrive	211	T Tafelpoten	391	Zwanenhals	116 - 117
	Roeren	282 - 283	Tafels	390	Zwemtrappen	394
	Roerstandaanwijzer unit	138	Tank fresh	191		
	Roerstandaanwijzers	138	Tank sensoren	139 - 140		
	Rubberlagers	97 - 98	Tanks	153 - 154, 165 - 166, 187 - 189		
	Ruitenwisser bedieningspaneel	310	Tanks brandstof	153 - 154		
	Ruitenwisser sproei-installatie	309 - 310	Tanks flexibel	167, 190		
	Ruitenwisserarmen en -bladen	304 - 305	Tanks vuilwater	187 - 191		
	Ruitenwissermotoren	304	Tanks water	165 - 166		
	Ruitenwissers	306 - 307	Tankvlotters	173		
	Ruitenwissers heavy duty	308	Terugslagklep	281		
S	Saildrive	28	Tijdvertragingschakelaar	226		
	Saildrive kit	28	Toiletten	181 - 183		
	Sani-processor	185 - 186	Touw	368		
	Scepterpot	397	Touwsnijder	104		
	Scepters	397	Trek-drukkabels	50		
	Schakelaars	247	T-stukken	411, 412		
	Schakelpanelen	140 - 145	Tunnelbuizen (boeg- en hekschroeven)	218		
	Schelpventilatoren	316	U Uitlaat spiegelvoorvoeren	121		
	Schroefas anoden	104	Ultrasonische sensor	139, 160, 173, 192		
	Schroefassen en schroefaskokers	92 - 96	V V-CAN	10 - 13		
	Schroeven	100 - 102	Ventilatieluiken	294 - 298		
	Selectietabel accessoires ankerlieren	370 - 371	Ventilator (elektrisch)	317		
	Slangaansluitingen	123 - 124, 404 - 409	Ventilatoren	314 - 321		
	Slangen	440	Verbindingskabels (boeg- en hekschroeven)	226		
	Slangklem	416	Verbindingsonderdelen (stuursystemen)	282		
	Slangkoppelingen	404 - 409	Verrekijkers	403		
	Slangverbindingen	123, 197	Verwarmingselement voor boilers	175		
	Slingerruiten	307	Vluchtluiken	294 - 298		
	Smeermiddelen	445 - 446	Voetschakelaars	360		
	Snubbers	369	Vuilwater controlepaneel	192		
	Solas motoren	42	Vuilwater pomp	193		
	Solenoids	259, 360	Vuilwater tank accessoires	191 - 198		
	Spanbanden	366 - 367				
	Spare parts	447				
	Spin-on filter	147 - 148				
	Splash-stop (brandstof)	152				



All VETUS products and the VETUS brand logos are the exclusive property of VETUS B.V., the Netherlands. They are protected world-wide by international law. Due to the ever changing marine industry, we reserve the right to alter product specifications and design without prior notice. Upgraded models or new products may be released to replace old models. We have endeavored to provide the most up-to-date information in this pricelist on items current at the time of printing. We accept no liability for any products changes in size or specification that may occur during the life of this pricelist - or to possible incorrect product sizes or specifications shown in this pricelist. For our full trading terms and conditions including warranty and our retention of title claim - see our website. Possession of this pricelist does not guarantee the right of supply of goods. All listed prices are quoted ex works and are subject to alterations without prior notice. With this price-list all previous price-lists become ineffective. This pricelist is printed locally.